

C720/C721

Napęd elektromechaniczny

do użytku przydomowego dla skrzydła o maksymalnym ciężarze 400 kg (C720) – 800 kg (C721)



Nowe technologie i oryginalny design

Napęd FAAC C720/C721 łączy zastosowanie najnowszych rozwiązań oraz nowoczesnego wzornictwa. Po raz pierwszy została zastosowana przekładnia cykloidalna (patent firmy FAAC) zwiększająca wydajność mechaniczną do ponad 80%. Wirniki w przekładni zostały przesunięte w fazie o 180°, dzięki czemu zredukowano drgania i hałas. Rozłożenie nacisku na wiele punktów styku gwarantuje niezawodne, długoletnie działanie.

Bezpieczeństwo i wygoda użytkowania

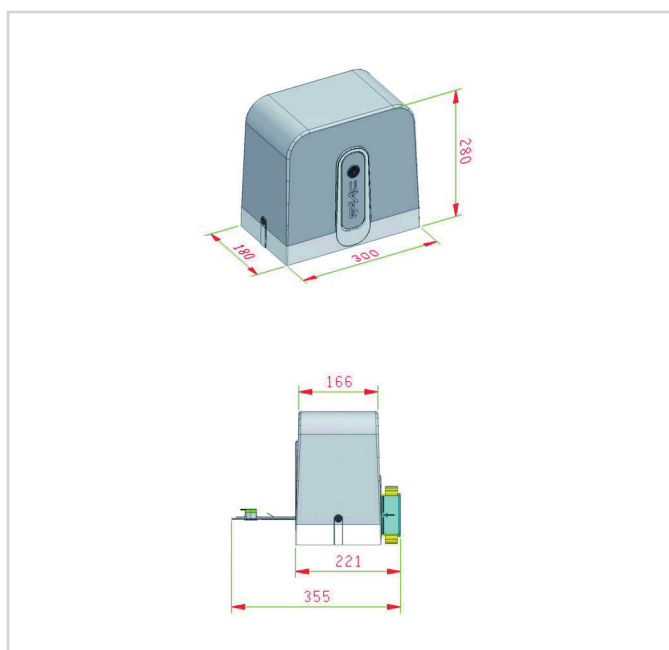
Zabezpieczenie przeciwwzgnieciowe zapewnia zintegrowana centrala sterująca E720 z wbudowanym elektronicznym systemem antyzgnieciowym, który bezpośrednio kontroluje siłę ciągu napędu oraz enkoder, który odwraca ruch skrzydła w przypadku wykrycia przeszkody. Napęd łatwo można skonfigurować dzięki prostej regulacji poszczególnych parametrów oraz możliwości wybrania spośród 10 logik pracy. Konfigurację ułatwia także wbudowany wyświetlacz LCD.

C720/C721 - CHARAKTERYSTYKA TECHNICZNA

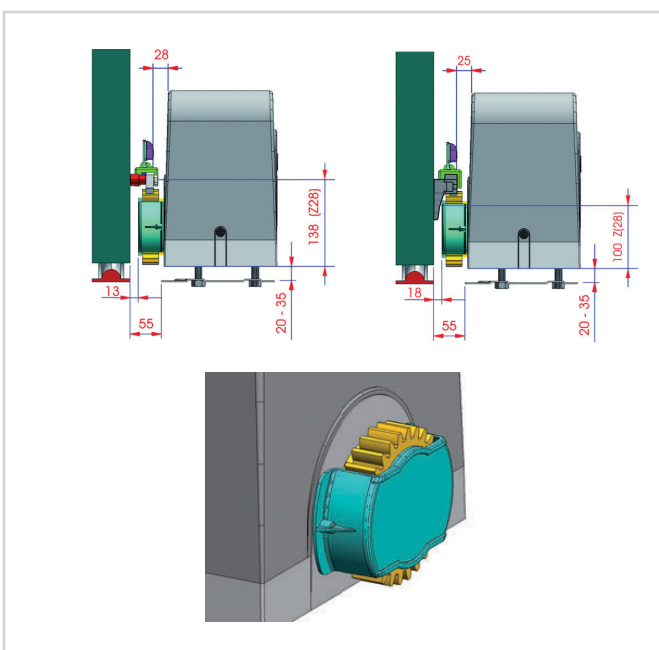
	C720	C721
Zasilanie	230 Vac 50 Hz	
Zasilanie silnika	24 Vdc	
Pobór mocy	170 W	290 W
Natężenie prądu	7 A	12 A
Silnik elektryczny	3200 obrotów / min	3600 obrotów / min
Maksymalny moment obrotowy	18 Nm	30 Nm
Maksymalna siła ciągu	320 N	530 N

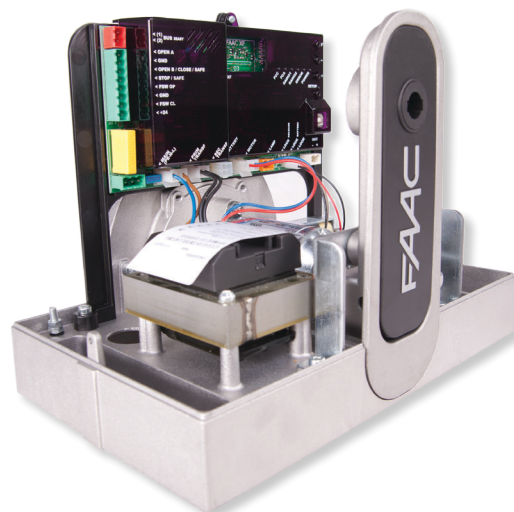
	C720	C721
Koło zębate	Z28 M 4	
Maksymalna prędkość przesuwu	18 m/min	
Zakres temperatur pracy	-20°C +55°C	
Ciężar	6 kg	10 kg
Stopień ochrony	IP 44	
Wyłączniki krańcowe	magnetyczne	
Wymiary (L x D x H)	300 x 180 x 280	

WYMIARY ZEWNĘTRZNE



WYMIARY INSTALACYJNE





C720/C721 - 24 Vdc - Wyposażenie i cennik

Model	Zastosowanie		Centrala sterująca	Kod artykułu	Cena netto (zł)	Cena brutto (zł)
	Maks. ciężar skrzydła (kg)	Częstotliwość użytkowania w cyklach/dzień				
C720 - 24 Vdc*	400	30	E720	109320	1.292,00	1.589,16
C721 - 24 Vdc	800	30	E721	109321	1.916,00	2.356,68

* Do modelu C720 zalecane jest zastosowanie nylonowej listwy zębatej.

Wyposażenie dodatkowe do modelu C720/C721

	Kod artykułu	Cena netto (zł)	Cena brutto (zł)
Baterie zasilania awaryjnego X-BAT	390923	427,00	525,21
Listwa zębata		patrz strona 43	
Urządzenie zdalnego sterowania, bezpieczeństwa i sygnalizacji		patrz strony od 77 do 81	

Gotowy zestaw C720 do bram przesuwnych do 400 kg

Ilość	Opis wyposażenia	Kod artykułu	Cena netto (zł)	Cena brutto (zł)
1	Napęd C720 z wbudowaną centralą E720	109320	1.496,00	1.840,08
1	Moduł radiowy XF 433 Mhz	319006		
1	Pilot 4-kanalowy XT4 RC/XT4 433 RCBE, z kodem dynamicznie zmiennym	787452/787454		
1	Fotokomórka XP 15B o zasięgu 20 m	785149		
Cena zestawu C720 z modułem radiowym XF868 i pilotem 2-przyciskowym XT2 868SLH LR			1.516,00	1.864,68

Gotowy zestaw C721 do bram przesuwnych do 800 kg

Ilość	Opis wyposażenia	Kod artykułu	Cena netto (zł)	Cena brutto (zł)
1	Napęd C721 z wbudowaną centralą E721	109321	2.069,00	2.544,87
1	Moduł radiowy XF 433 Mhz	319006		
1	Pilot 4-kanalowy XT4 RC/XT4 433 RCBE, z kodem dynamicznie zmiennym	787452/787454		
1	Fotokomórka XP 15B o zasięgu 20 m	785149		
Cena zestawu C721 z modułem radiowym XF868 i pilotem 2-przyciskowym XT2 868SLH LR			2.089,00	2.569,47

Uwagi

Podstawa montażowa stanowi standardowe wyposażenie napędu C720. W przypadku występowania dodatkowych zakłóceń fal radiowych może być konieczne zastosowanie anteny zewnętrznej do odbiornika radiowego, zwiększającej zasięg pilotów.

* Do modelu C720 zalecane jest zastosowanie nylonowej listwy zębatej.

AKCESORIA



Elektrozamek
str. 83



Fotokomórka Safebeam
str. 81



Antena
str. 77



Lampa FAACLIGHT
str. 80



Pilot XT2 868 SLH LR
str. 78



Pilot XT4 433 RC Pilot XT4 433 RCBE
str. 76