

Simply Safe +  
Simply Green =  
Safe & Green



# KATALOG

2014

# FAAC

*Simply automatic.*

## NAPĘDY DO BRAM SKRZYDŁOWYCH

414	4
414 LONG	6
413	8
415	10
415 24V	12
S418	14
390	16
391	18
402	20
422 - 422 PED.	22
400	24
S450H	26
770	28
S800H	30

## NAPĘDY DO BRAM PRZESUWNYCH

C720 / C721	34
740 / 741	36
746 ER	38
844	40
884 MC	42

## NAPĘDY DO BRAM GARAŻOWYCH

D600	46
D700HS	48
D1000	50
540 / 541	52
560	54

## SZLABANY AUTOMATYCZNE

613 / 614	58
617	60
615 BPR	62
620	65
640	68
642 INOX	70
B 680	72

## AKCESORIA

433 MHZ - STEROWANIE RADIOWE Z KODEM ZMIENNYM	76
868 MHZ SLH - STEROWANIE RADIOWE Z KODEM ZMIENNYM	78
LAMPY OSTRZEGAWCZE	80
FOTOKOMÓRKI	81
WYŁĄCZNIKI KLUCZYKOWE	82
WYŁĄCZNIKI PRZYCISKOWE / ZAMKI ELEKTROMAGNETYCZNE	83
AKCEPTATOR ŻETONÓW	84
DETEKTORY INDUKCYJNE	85
LISTWY	86
OBUDOWY	87

## NAPĘDY DO DRZWI AUTOMATYCZNYCH

950 N	90
A100 / A140	92

## SYSTEMY PARKINGOWE, KONTROLA DOSTĘPU

TAG10 / TAG5 / TAG3 / TAG10SA	96
MINITIME SA	97
VIPER 400	98
SYSTEM JCALL	99
PARK-PLUS	100
SŁUPKI DROGOWE	103

## NAPĘDY DO OKIENNIC, ROLET I MARKIZ

NIGHT & DAY	108
T-MODE	110
TM 35	112
TM 45	113
TM 58	115

## KATALOG GENIUS

G-BAT	4
MILORD	6
FALCON M5	7
FALCON M14 - M20	8
ZODIAC	10
SIMPLE	12
RAINBOW	14
AKCESORIA	18
FOTOKOMÓRKI	18
PILOTY	19

### FAAC POLSKA Sp. z o.o.

ul. Kopijników 12, 03-274 Warszawa  
tel. 22 814 14 22 fax 22 814 20 24  
faac@faac.pl, www.faac.pl

### PRZEDSTAWICIELE HANDLOWI

#### FAAC POLSKA SP. Z O.O. POLSKA

Waldemar Stehbach  
(systemy parkingowe,  
automatyczne zapory drogowie)  
waldemar.stehbach@faac.pl  
tel. 605 283 273

Rafał Wolny (silniki do rolet, markiz,  
napędy do drzwi automatycznych)  
rafal.wolny@faac.pl  
Tel. 605 999 978

#### REGION POŁUDNIOWY

Piotr Pohorecki  
piotr.pohorecki@faac.pl  
tel. 605 990 808

Marcin Rogala  
marcin.rogala@faac.pl  
tel. 605 990 630

#### REGION WSCHODNI

Sławomir Mroczek  
slawomir.mroczek@faac.pl  
tel. 605 680 200  
Piotr Banaszek  
piotr.banaszek@faac.pl  
tel. 605 410 008

#### REGION ZACHODNI

Zbigniew Lemiesz  
zbigniew.lemiesz@faac.pl  
tel. 603 995 020  
Krzysztof Bednarek  
krzysztof.bednarek@faac.pl  
tel. 605 990 065

# Napędy do bram skrzydłowych

## Typ instalacji

### Napędy do bram skrzydłowych

Przydomowy	391 24V	390 230V	414 230V	414 LONG	413 230V	415	415 LS 230V	S418	402	422	422 PED.		S450H
Półprzemysłowy					413 24V	415 24V	415 LS 24V	S418		422	422 PED.	400	S450H
Przemysłowy												400	
Maks. długość skrzydła (m)	2,50	3,00	4,00	5,00	2,50	3,00	3,00	2,70	1,80 (CBC)	1,80 (CBC- CBAC)	1,20	2,20 (CBC- CBAC- CBACR- CBACLN)	3,00 (SB)
						4,00 (L)	4,00 (L)		3,00 (SBS)	3,00 (SB- SBS)		2,50 (SB LN)	
												4,00 (SB)	
												7,00 (SBS)	

### Napędy podziemne

Przydomowy	770 770N	S800H
Półprzemysłowy		S800H
Maks. długość skrzydła (m)	3,50	2,00 (CBAC)
		4,00 (SB- SBW)
Maks. ciężar skrzydła (kg)	500	800

**FAAC**

---

Napędy do bram  
skrzydłowych

# Napęd elektromechaniczny

do bram skrzydłowych do użytku przydomowego dla skrzydła o długości do 3 m (4 m z zamkiem elektromagnetycznym)

CE

omn  
id ec2e  
asy

## Idealne rozwiązanie dla bram przydomowych

Napęd FAAC 414 jest najbardziej praktycznym i ekonomicznym rozwiązaniem przy automatyzowaniu bramy o długości skrzydła do 4 m. Napęd FAAC 414 ze względu na bardzo dużą siłę ciągu oraz bardzo dobre wymiary montażowe, jest idealnym rozwiązaniem do automatyzacji bram osadzonych na grubych klinkierowych słupkach. Napęd wyposażony jest w siłowniki tubowe – samoblokujące i dlatego nie wymaga stosowania dodatkowych zamków.

## Łatwy montaż i pewne działanie

Ze względu na swoją tubową konstrukcję i sposób mocowania siłowników do bramy (od czoła) napęd FAAC 414 jest szybki i łatwy w montażu, bez konieczności wykonywania kosztownych przeróbek adaptujących. Dobry punkt podparcia bramy gwarantuje pewne blokowanie po zamknięciu, nawet w przypadku szerokich bram.

## Bezpieczeństwo i wysoka niezawodność

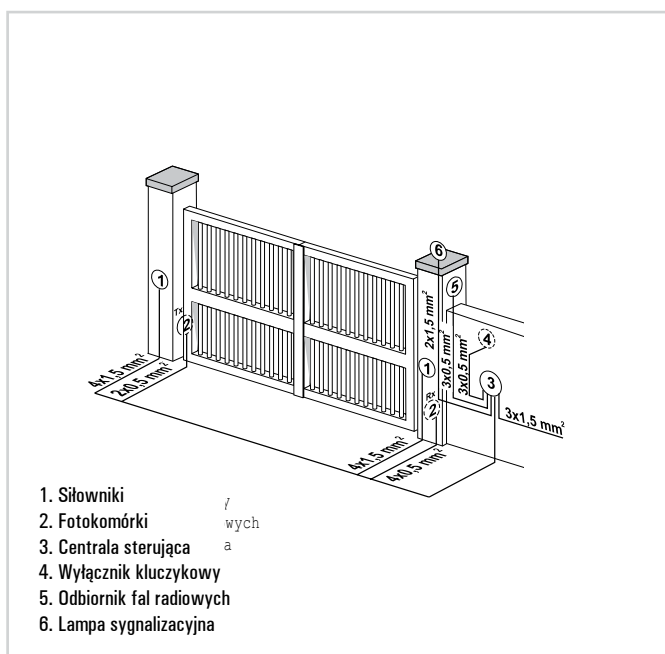
Zabezpieczenie przeciwzgnieceniu zapewnia moduł elektroniczny instalowany na płytce centrali sterującej, który bezpośrednio kontroluje siłę ciągu napędu. W przypadku awarii mechanizm odblokowujący umożliwia odblokowanie skrzydeł bramy i obsługę ręczną. Koszt obsługi napędu elektromechanicznego FAAC 414 jest minimalny. Urządzenie pracuje niezawodnie w każdych warunkach atmosferycznych, w zakresie temperatur zewnętrznych od  $-20^{\circ}\text{C}$  do  $+55^{\circ}\text{C}$ .

## 414 - CHARAKTERYSTYKA TECHNICZNA

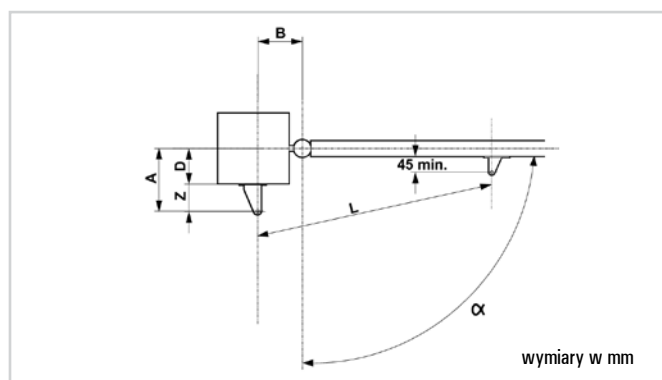
	414
Zasilanie	230 V, 50 (60) Hz
Zasilanie silnika	230 V
Pobór mocy	280 W
Pobór prądu	1,2 A
Prędkość obrotowa silnika	1400 obr./min
Prędkość wysuwu trzpienia	1,5 cm/sek.

	414
Maksymalna siła ciągu	3500 N
Zabezpieczenie termiczne	$140^{\circ}\text{C}$
Zakres temperatur pracy	$-20^{\circ}\text{C}$ $+55^{\circ}\text{C}$
Stopień ochrony	IP44
Ciężar	6,5 kg

## WYMIARY INSTALACYJNE (SCHEMAT STANDARDOWEJ INSTALACJI)



## WYMIARY INSTALACYJNE



### Zalecane wymiary instalacyjne

	$\alpha$	A	B	C(1)	D(2)	Z(3)	L
414	$90^{\circ}$	195	195	390	150	45	1090
	$110^{\circ}$	165	165	390	120	45	1090

dla otwarcia skrzydła o kąt  $90^{\circ}$ :  $A + B = C$

dla otwarcia skrzydła o kąt większy niż  $90^{\circ}$ :  $A + B < C$

1) roboczy skok śruby, 2) maksymalne wymiary, 3) maksymalne wymiary

#### 414 - Wyposażenie i cennik

Model	Zastosowanie		Kod artykułu	Cena netto (zł)	Cena brutto (zł)
	Maks. długość skrzydła (m)	Częstotliwość użytkowania (cykle/godz.)			
414 (prawy/lewy)	4	20	6171013/12	<b>680,00</b>	<b>836,40</b>

#### Wyposażenie dodatkowe do modelu 414

	Kod artykułu	Cena netto (zł)	Cena brutto (zł)
Płyta montażowa (do wmurowania)	737604	<b>49,00</b>	<b>60,27</b>
Klucz odblokowujący	713009	<b>14,00</b>	<b>17,22</b>
Czujnik wykrywania przeszkody - Safecoder*	404041	<b>199,00</b>	<b>244,77</b>
Centrala sterująca 455D	790917	<b>500,00</b>	<b>615,00</b>
Centrala sterująca E 045	790005	<b>500,00</b>	<b>615,00</b>
Obudowa do centrali sterującej - model E	720119	<b>69,00</b>	<b>84,87</b>
Urządzenia zdalnego sterowania, bezpieczeństwa i sygnalizacji		patrz strony od 77 do 81	

#### Gotowy zestaw 414 - do bram dwuskrzydłowych o dł. do 6 m (455 D)

Ilość	Opis wyposażenia	Kod artykułu	Cena netto (zł)	Cena brutto (zł)
2	Siłowniki 414 z elementami mocującymi	5170042	<b>2.049,00</b>	<b>2.520,27</b>
1	Centrala sterująca 455 D	790917		
1	Obudowa do centrali sterującej - model E	720119		
1	Odbiornik radiowy RP2 LC 433 MHz, 2-kanalowy	787742		
1	Pilot 4-przyciskowy XT4 433 RC/XT4 433 RCBE, z kodem dynamicznie zmiennym	787452/797454		
1	Fotokomórka SAFEBEAM o zasięgu 20 m	785165		
Cena zestawu 414 z 2-kanalowym odb. radiowym RP2 868SLH i pilotem 2-przyciskowym XT2 868SLH LR			<b>2.069,00</b>	<b>2.544,87</b>

#### Gotowy zestaw 414 - do bram dwuskrzydłowych o dł. do 6 m (E 045)

Ilość	Opis wyposażenia	Kod artykułu	Cena netto (zł)	Cena brutto (zł)
2	Siłowniki 414 z elementami mocującymi	5170042	<b>2.049,00</b>	<b>2.520,27</b>
1	Centrala sterująca E 045	790005		
1	Obudowa do centrali sterującej - model E	720119		
1	Moduł radiowy XF 433	319006		
1	Pilot 4-przyciskowy XT4 433 RC/XT4 433 RCBE, z kodem dynamicznie zmiennym	787452/797454		
1	Fotokomórka XP 15B	785149		
Cena zestawu 414 z modułem radiowym XF868 i pilotem 2-przyciskowym XT2 868SLH LR			<b>2.069,00</b>	<b>2.544,87</b>

#### Gotowy zestaw 414 - do bram dwuskrzydłowych o dł. do 6 m (E 045)

Ilość	Opis wyposażenia	Kod artykułu	Cena netto (zł)	Cena brutto (zł)
2	Siłowniki 414 z elementami mocującymi	5170042	<b>2.349,00</b>	<b>2.889,27</b>
1	Centrala sterująca E 045	790005		
1	Obudowa do centrali sterującej - model E	720119		
1	Moduł radiowy XF 433	319006		
1	Pilot 4-przyciskowy XT4 433 RC/XT4 433 RCBE, z kodem dynamicznie zmiennym	787452/797454		
1	Fotokomórka XP 15B	785149		
2	Czujnik wykrywania przeszkody - Safecoder	404041		
Cena zestawu 414 z modułem radiowym XF868 i pilotem 2-przyciskowym XT2 868SLH LR			<b>2.369,00</b>	<b>2.913,87</b>

#### Uwagi

W przypadku występowania dodatkowych zakłóceń fal radiowych może być konieczne zastosowanie anteny zewnętrznej do odbiornika radiowego, zwiększającej zasięg pilotów.

\* Do zastosowania z centralą E 045

#### AKCESORIA



**Elektrozamek**  
str. 83



**Fotokomórka Safebeam**  
str. 81



**Antena**  
str. 77



**Lampa FAACLIGHT**  
str. 80



**Pilot XT2 868 SLH LR**  
str. 78



**Pilot XT4 433 RC  
Pilot XT4 433 RCBE**  
str. 76

## Napęd elektromechaniczny

do bram skrzydłowych do użytku przydomowego dla skrzydła o długości do 5 m z zamkiem elektromagnetycznym



### Idealne rozwiązanie dla bram przydomowych

Napęd FAAC 414 Long jest najbardziej praktycznym i ekonomicznym rozwiązaniem przy automatyzowaniu bramy o długości skrzydła do 5 m. Napęd FAAC 414 Long ze względu na bardzo dużą siłę ciągu oraz bardzo dobre wymiary montażowe, jest idealnym rozwiązaniem do automatyzacji bram osadzonych na grubych klinkierowych słupkach jak również do bram o długich skrzydłach w tym bram jednoskrzydłowych o szerokości nawet do 5 m. Napęd wyposażony jest w siłowniki tubowe – samoblokujące i dlatego nie wymaga stosowania dodatkowych zamków.

### Łatwy montaż i pewne działanie

Ze względu na swoją tubową konstrukcję i sposób mocowania siłowników do bramy (od czoła) napęd FAAC 414 LONG jest szybki i łatwy w montażu, bez konieczności wykonywania kosztownych przeróbek adaptujących. Dobry punkt podparcia bramy gwarantuje pewne blokowanie po zamknięciu, nawet w przypadku szerokich bram.

### Bezpieczeństwo i wysoka niezawodność

Zabezpieczenie przeciwzgnieciowe zapewnia moduł elektroniczny instalowany na płycie centrali sterującej, który bezpośrednio kontroluje siłę ciągu napędu. W przypadku awarii mechanizm odblokowujący umożliwia odblokowanie skrzydeł bramy i obsługę ręczną. Koszt obsługi napędu elektromechanicznego FAAC 414 LONG jest minimalny. Urządzenie pracuje niezawodnie w każdych warunkach atmosferycznych, w zakresie temperatur zewnętrznych od -20°C do +55°C.

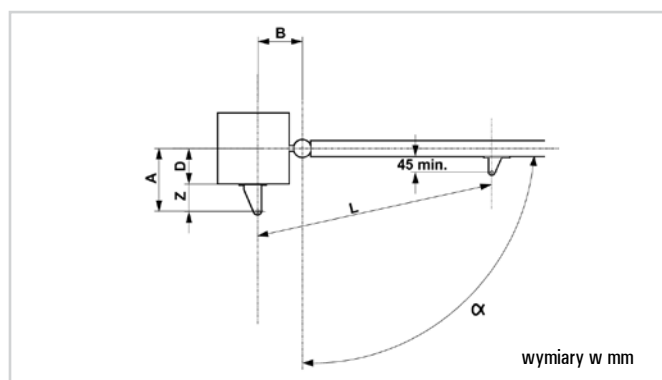
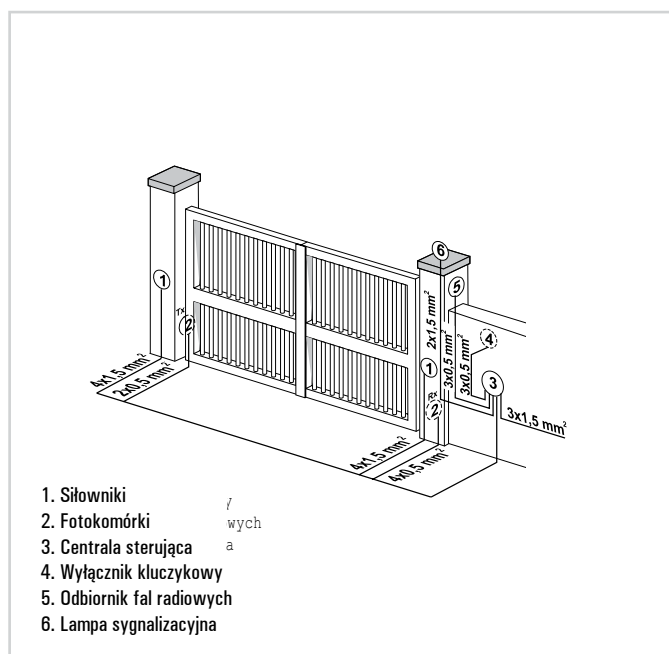
### 414 LONG - CHARAKTERYSTYKA TECHNICZNA

	414 LONG
Zasilanie	230 V, 50 (60) Hz
Zasilanie silnika	230 V
Pobór mocy	280 W
Pobór prądu	1,2 A
Prędkość obrotowa silnika	1400 obr./min
Prędkość wysuwu trzpienia	1,6 cm/sek.

	414 LONG
Maksymalna siła ciągu	3500 N
Zabezpieczenie termiczne	140°C
Zakres temperatur pracy	-20°C +55°C
Stopień ochrony	IP44
Ciężar	6,5 kg

### WYMIARY INSTALACYJNE (SCHEMAT STANDARDOWEJ INSTALACJI)

### WYMIARY INSTALACYJNE



### Zalecane wymiary instalacyjne

	$\alpha$	A	B	C(1)	D(2)	Z(3)	L
414	90°	245	245	490	200	45	1290
LONG	110°	205	205	490	160	45	1290

dla otwarcia skrzydła o kąt 90°: A + B = C

dla otwarcia skrzydła o kąt większy niż 90°: A + B < C

1) roboczy skok śruby, 2) maksymalne wymiary, 3) maksymalne wymiary

## 414 LONG - Wyposażenie i cennik

Model	Zastosowanie		Kod artykułu	Cena netto (zł)	Cena brutto (zł)
	Maks. długość skrzydła (m)	Częstotliwość użytkowania (cykle/godz.)			
<b>414 LONG (prawy/lewy)</b>	5	20	6170179/6170180	<b>795,00</b>	<b>977,85</b>
<b>Wyposażenie dodatkowe do modelu 414 LONG</b>			Kod artykułu	Cena netto (zł)	Cena brutto (zł)
Płyta montażowa (do wmurowania)			737604	<b>49,00</b>	<b>60,27</b>
Klucz odblokowujący			713009	<b>14,00</b>	<b>17,22</b>
Czujnik wykrywania przeszkody - Safecoder*			404041	<b>199,00</b>	<b>244,77</b>
Centrala sterująca 455D			790917	<b>500,00</b>	<b>615,00</b>
Centrala sterująca E045			790005	<b>500,00</b>	<b>615,00</b>
Obudowa do centrali sterującej - model E			720119	<b>69,00</b>	<b>84,87</b>
Urządzenia zdalnego sterowania, bezpieczeństwa i sygnalizacji			patrz strony od 77 do 81		

### Gotowy zestaw 414 LONG - do bram jednoskrzydłowych o dł. do 4m (5m z zamkiem elektromagnetycznym) (455D)

Ilość	Opis wyposażenia	Kod artykułu	Cena netto (zł)	Cena brutto (zł)
1	Siłownik 414 LONG z elementami mocującymi	6170179/80	<b>1.589,00</b>	<b>1.954,47</b>
1	Centrala sterująca 455 D	790917		
1	Obudowa do centrali sterującej - model E	720119		
1	Odbiornik radiowy RP2 LC 433 MHz, 2-kanalowy	787742		
1	Pilot 4-przyciskowy XT4 433 RC/XT4 433 RCBE, z kodem dynamicznie zmiennym	787452/797454		
1	Fotokomórka SAFEBEAM o zasięgu 20 m	785165		

Cena zestawu 414 LONG z 2-kanalowym odb. radiowym RP2 868SLH i pilotem 2-przyciskowym XT2 868SLH LR 1.609,00 1.979,07

### Gotowy zestaw 414 LONG - do bram jednoskrzydłowych o dł. do 4m (5m z zamkiem elektromagnetycznym) (E 045)

Ilość	Opis wyposażenia	Kod artykułu	Cena netto (zł)	Cena brutto (zł)
1	Siłownik 414 LONG z elementami mocującymi	6170179/80	<b>1.589,00</b>	<b>1.954,47</b>
1	Centrala sterująca E 045	790005		
1	Obudowa do centrali sterującej - model E	720119		
1	Moduł radiowy XF 433 MHz	319006		
1	Pilot 4-przyciskowy XT4 433 RC/XT4 433 RCBE, z kodem dynamicznie zmiennym	787452/797454		
1	Fotokomórka XP 15B	785149		

Cena zestawu 414 LONG z modułem radiowym XF868 i pilotem 2-przyciskowym XT2 868SLH LR 1.609,00 1.979,07

### Gotowy zestaw 414 LONG - do bram dwuskrzydłowych o dł. do 8m (455D)

Ilość	Opis wyposażenia	Kod artykułu	Cena netto (zł)	Cena brutto (zł)
2	Siłowniki 414 LONG z elementami mocującymi	6170179/80	<b>2.299,00</b>	<b>2.827,77</b>
1	Centrala sterująca 455 D	790917		
1	Obudowa do centrali sterującej - model E	720119		
1	Odbiornik radiowy RP2 LC 433 MHz, 2-kanalowy	787742		
1	Pilot 4-przyciskowy XT4 433 RC/XT4 433 RCBE, z kodem dynamicznie zmiennym	787452/797454		
1	Fotokomórka SAFEBEAM o zasięgu 20 m	785165		

Cena zestawu 414 LONG z 2-kanalowym odb. radiowym RP2 868SLH i pilotem 2-przyciskowym XT2 868SLH LR 2.319,00 2852,37

### Gotowy zestaw 414 LONG - do bram dwuskrzydłowych o dł. do 8m (E 045)

Ilość	Opis wyposażenia	Kod artykułu	Cena netto (zł)	Cena brutto (zł)
2	Siłowniki 414 LONG z elementami mocującymi	6170179/80	<b>2.299,00</b>	<b>2.827,77</b>
1	Centrala sterująca E 045	790005		
1	Obudowa do centrali sterującej - model E	720119		
1	Moduł radiowy XF 433 MHz	319006		
1	Pilot 4-przyciskowy XT4 433 RC/XT4 433 RCBE, z kodem dynamicznie zmiennym	787452/797454		
1	Fotokomórka XP 15 B	785149		

Cena zestawu 414 LONG z modułem radiowym XF868 i pilotem 2-przyciskowym XT2 868SLH LR 2.319,00 2852,37

#### Uwagi

W przypadku występowania dodatkowych zakłóceń fal radiowych może być konieczne zastosowanie anteny zewnętrznej do odbiornika radiowego, zwiększającej zasięg pilotów.

\* Do zastosowania z centralą E 045

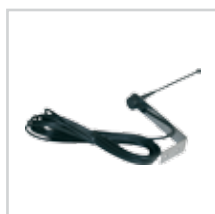
## AKCESORIA



**Elektrozamek**  
str. 83



**Fotokomórka Safebeam**  
str. 81



**Antena**  
str. 77



**Lampa FAACLIGHT**  
str. 80



**Pilot XT2 868 SLH LR**  
str. 78



**Pilot XT4 433 RC**  
**Pilot XT4 433 RCBE**  
str. 76



# Napęd elektromechaniczny

do bram skrzydłowych do użytku przydomowego i półprzemysłowego dla skrzydła o długości do 2,5 m



### Uniwersalność zastosowań

FAAC 413 jest siłownikiem przeznaczonym zarówno do zastosowań przydomowych (model 230V) jak i półprzemysłowych (model 24V) – o wysokiej częstotliwości użytkowania, dochodzącej do 100%. Oba modele posiadają regulowane mechaniczne ograniczniki ruchu.

### Pewność działania

Elektromechaniczna konstrukcja siłownika FAAC 413 z precyzyjnym spasowaniem elementów wewnętrznych z aluminiową, szczelną obudową gwarantuje pewne działanie i wysoką kulturę pracy. Samoblokowanie mechanizmów po otwarciu/zamknięciu eliminuje konieczność stosowania dodatkowych zamków.

### Bezpieczeństwo i łatwy montaż

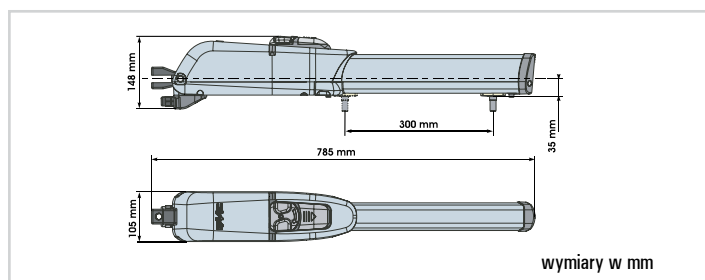
Zabezpieczenie przeciwzgnieceniu zapewnia moduł elektroniczny instalowany na płycie centrali sterującej, który bezpośrednio kontroluje siłę ciągu napędu. W przypadku awarii mechanizm odblokowujący umożliwia odblokowanie skrzydeł bramy i obsługę ręczną. Montaż siłownika FAAC 413 jest szybki i bezproblemowy. Dzięki centrali sterującej „hi-tech” dostępne są funkcje znacznie zwiększające komfort i wygodę użytkowania, takie jak otwarcie częściowe (jednego skrzydła), spowolnienie przy końcu ruchu czy automatyczne zamykanie.

## 413 - CHARAKTERYSTYKA TECHNICZNA

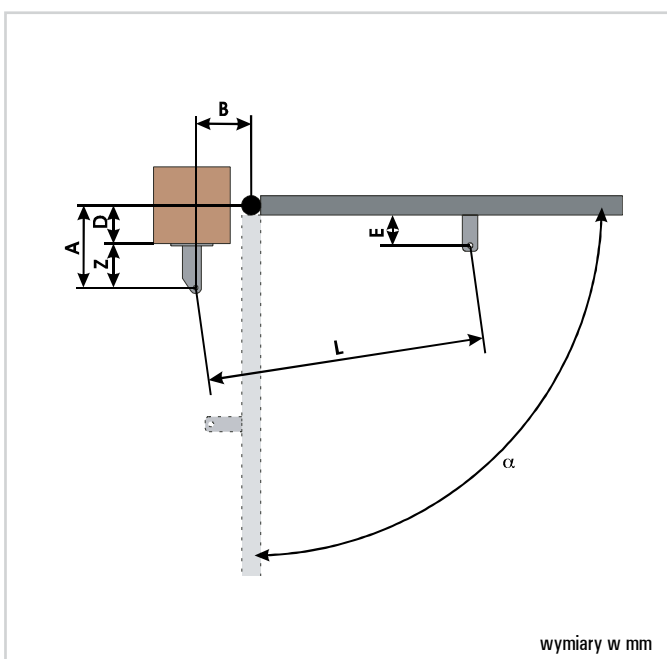
	413	413 LS	413 24V	413 LS 24V
Zasilanie	230 V			
Zasilanie silnika	230 V		24 Vdc	
Pobór mocy	250 W		70 W	
Pobór prądu	1,2 A		3 A	
Zabezpieczenie termiczne	140°C		-	
Kondensator	6,3 uF		-	
Siła ciągu	2000 N		2500 N	

	413	413 LS	413 24V	413 LS 24V
Skok śruby	300 mm			
Prędkość wysuwu	1,6 cm/s			
Maks. długość skrzydła	2,5 m			
Częstotliwość użytkowania	30%	35%	100%	
Zakres temperatur pracy	-20°C +55°C			
Ciężar siłownika	6,5 kg			
Stopień ochrony	IP 54			

## WYMIARY ZEWNĘTRZNE



## WYMIARY INSTALACYJNE



### Zalecane wymiary instalacyjne

	$\alpha$	A	B	C(1)	D(2)	Z(3)	L	E(3)
413 z ogranicznikiem przy zamykaniu i otwieraniu	90°	140	140	280	80	60	675	80
	110°	120	135	295	65	55	675	
413 z ogranicznikiem przy otwieraniu	90°	150	150	300	90	60	690	90
	110°	135	135	310	80	55	690	
413 bez ogranicznika przy zamykaniu i otwieraniu	90°	160	165	320	100	60	690	95
	110°	145	145	330	85	60	690	

dla otwarcia skrzydła o kąt 90°:  $A + B = C$

dla otwarcia skrzydła o kąt większy niż 90°:  $A + B < C$

1) roboczy skok śruby, 2) maksymalne wymiary, 3) maksymalne wymiary



## 413 - Wyposażenie i cennik

Model	Zastosowanie		Kod artykułu	Cena netto (zł)	Cena brutto (zł)
	Maks. długość skrzydła (m)	Częstotliwość użytkowania (%)			
413	2,5	30	104413	1.030,00	1.266,90
413 24V	2,5	100	1044131	1.200,00	1.476,00

### Wyposażenie dodatkowe do modelu 413

	Kod artykułu	Cena netto (zł)	Cena brutto (zł)
Plyta montażowa (do wmurowania)	737604	49,00	60,27
Czujnik wykrywania przeszkody - Safecoder*	404041	199,00	244,77
Klucz odblokowujący	7131005	14,00	17,22
Centrala sterująca 455 D	790917	500,00	615,00
Centrala sterująca E 145	790006	690,00	848,70
Centrala sterująca E 045	790005	500,00	615,00
Centrala sterująca E 024S w obudowie	790286	720,00	885,60
Centrala sterująca E 124 w obudowie	790284	1.130,00	1.389,90
Zestaw zasilania awaryjnego X-BAT24 (do Centrali E 024S)	390923	427,00	525,21
Podstawa pod baterie zasilania awaryjnego (do centrali E124)**	390926	75,00	92,25
Obudowa do centrali sterującej - model E	720119	69,00	84,87
Urządzenia zdalnego sterowania, bezpieczeństwa i sygnalizacji		patrz strony od 77 do 81	

### Gotowy zestaw 413 - do bram dwuskrzydłowych o dł. do 5 m (455D)

Ilość	Opis wyposażenia	Kod artykułu	Cena netto (zł)	Cena brutto (zł)
2	Siłowniki 413 z elementami mocującymi	104414	2.800,00	3.444,00
1	Centrala sterująca 455 D	790917		
1	Obudowa do centrali sterującej - model E	720119		
1	Odbiornik radiowy RP2 LC 433 MHz, 2-kanalowy	787742		
1	Pilot 4-przyciskowy XT4 433RC/XT4 433 RCBE, z kodem dynamicznie zmiennym	787452/797454		
1	Fotokomórka SAFEBEAM o zasięgu 20 m	785165		
Cena zestawu 413 z 2-kanalowym odb. radiowym RP2 868SLH i pilotem 2-przyciskowym XT2 868SLH LR			2.820,00	3.468,60

### Przykładowy zestaw 413 - do bram dwuskrzydłowych o dł. do 5 m (E 045)

Ilość	Opis wyposażenia	Kod artykułu	Cena netto (zł)	Cena brutto (zł)
2	Siłowniki 413 z elementami mocującymi	1044131	2.800,00	3.444,00
1	Centrala sterująca E 045	790005		
1	Obudowa do centrali sterującej - model E	720119		
1	Moduł radiowy XF 433 MHz	319006		
1	Pilot 4-przyciskowy XT4 433 RC/XT4 433 RCBE, z kodem dynamicznie zmiennym	787452/797454		
1	Fotokomórka XP15B	785149		
Cena zestawu 413 z modułem radiowym XF868 i pilotem 2-przyciskowym XT2 868SLH LR			2.820,00	3.468,60

### Przykładowy zestaw 413 24V - do bram dwuskrzydłowych o dł. do 5 m (E 024S)

Ilość	Opis wyposażenia	Kod artykułu	Cena netto (zł)	Cena brutto (zł)
2	Siłowniki 413 24V bez wyłączników krańcowych	1044131	3.099,00	3.811,77
1	Centrala sterująca E 024S w obudowie	790286		
1	Moduł radiowy XF 433 MHz, 2-kanalowy	319006		
1	Pilot 4-przyciskowy XT4 433 RC/XT4 433 RCBE, z kodem dynamicznie zmiennym	787452/797454		
1	Fotokomórka XP 15B	785149		
Cena zestawu 413 24V z modułem radiowym XF868 i pilotem 2-przyciskowym XT2 868SLH LR			3.119,00	3.836,37

#### Uwagi

\* Do zastosowania centralą E 045

\*\* Zalecane baterie ołowiane 12V-4Ah/90x70x108mm

## AKCESORIA



**Elektrozamek**  
str. 83



**Fotokomórka Safebeam**  
str. 81



**Antena**  
str. 77



**Lampa FAACLIGHT**  
str. 80



**Pilot XT2 868 SLH LR**  
str. 78



**Pilot XT4 433 RC**  
**Pilot XT4 433 RCBE**  
str. 76

# Napęd elektromechaniczny

do bram skrzydłowych do użytku przydomowego  
i półprzemysłowego dla skrzydła o długości do 4 m



## Uniwersalność zastosowań

FAAC 415 jest siłownikiem przeznaczonym do zastosowań przydomowych. Modele LS z wyłącznikami krańcowymi umożliwiają wyeliminowanie mechanicznych ograniczników ruchu bramy.

## Pewność działania

Ze względu na swoją tubową konstrukcję i sposób mocowania siłowników do bramy (od czoła) napęd FAAC 415 jest szybki i łatwy w montażu, bez konieczności wykonywania kosztownych przeróbek adaptujących. Dobry punkt podparcia bramy gwarantuje pewne blokowanie po zamknięciu nawet w przypadku szerokich bram.

## Bezpieczeństwo i łatwy montaż

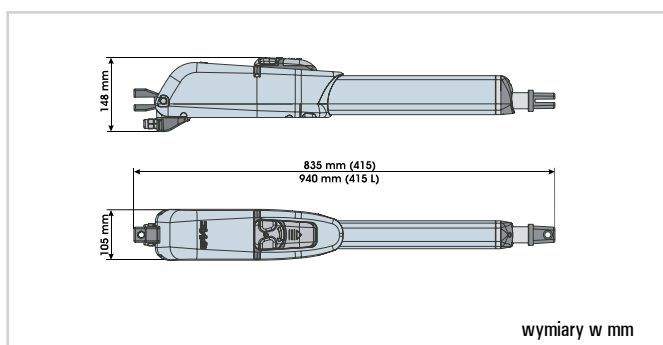
Zabezpieczenie przeciwzgnieceniu zapewnia moduł elektroniczny instalowany na płycie centrali sterującej, który bezpośrednio kontroluje siłę ciągu napędu. W przypadku awarii mechanizm odblokowujący umożliwia odblokowanie skrzydeł bramy i obsługę ręczną. Dzięki centrali sterującej „hi-tech” dostępne są funkcje znacznie zwiększające komfort i wygodę użytkowania, takie jak otwarcie częściowe (jednego skrzydła), spowolnienie przy końcu ruchu czy automatyczne zamykanie.

## 415 - CHARAKTERYSTYKA TECHNICZNA

	415	415 LS	415 L	415 L LS
Zasilanie	230 V			
Zasilanie silnika	230 V			
Pobór mocy	300 W			
Pobór prądu	1,3 A			
Zabezpieczanie	140°C			
Kondensator	8 uF			
Siła ciągu	3000 N			

	415	415 LS	415 L	415 L LS
Wysuw ramienia	300mm		400mm	
Prędkość wysuwu	1,6 cm/s			
Długość skrzydła	3m		4m	
Częstotliwość	30%	35%	30%	35%
Zakres temp.pracy	-20°C +55°C			
Ciężar siłownika	7,8kg		8kg	
Stopień ochrony	IP 54			

## WYMIARY ZEWNĘTRZNE



### Zalecane wymiary instalacyjne

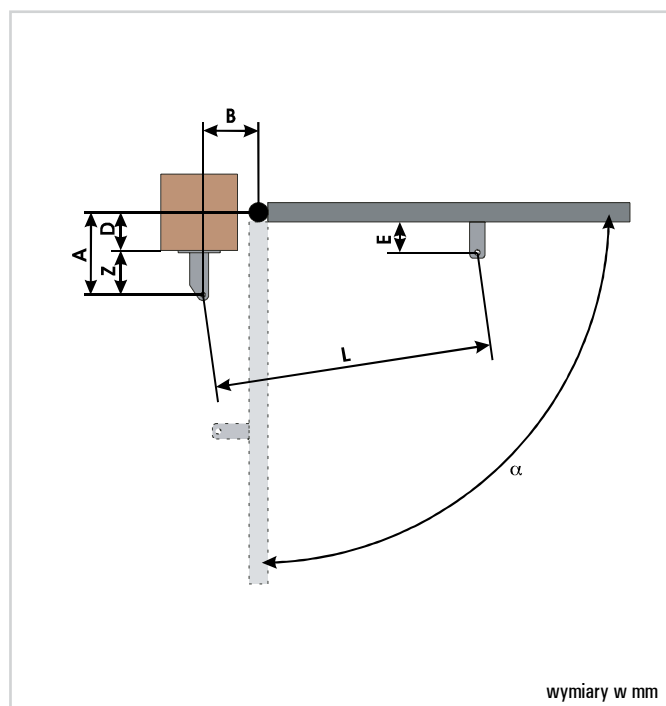
	$\alpha$	A	B	C <sup>(1)</sup>	D <sup>(2)</sup>	Z <sup>(3)</sup>	L	E <sup>(3)</sup>
415 / 415 LS / 415 24 V / 415 LS 24 V	90°	145	145	290	85	60	1110	45
	110°	120	135	295	60	60	1110	
415 L / 415 L LS / 415 L 24 V / 415 L LS 24 V	90°	195	195	390	125	70	1290	45
	110°	170	170	390	110	60	1290	

dla otwarcia skrzydła o kąt 90°: A + B = C

dla otwarcia skrzydła o kąt większy niż 90°: A + B < C

1) roboczy skok śruby, 2) maksymalne wymiary, 3) maksymalne wymiary

## WYMIARY INSTALACYJNE



**415 - Wyposażenie i cennik**

Model	Zastosowanie		Kod artykułu	Cena netto (zł)	Cena brutto (zł)
	Maks. długość skrzydła (m)	Częstotliwość użytkowania (%)			
415	3	30	104415	1.000,00	1 230,00
415 LS (z wył. krańcowym)	3	35	104416	1.110,00	1 365,30
415 L	4	30	104417	1.070,00	1 316,10
415 L LS (z wył. krańcowym)	4	35	104418	1.200,00	1 476,00

**Wyposażenie dodatkowe do modelu 415**

	Kod artykułu	Cena netto (zł)	Cena brutto (zł)
Płyta montażowa (do wmurowania)	737604	49,00	60,27
Klucz odblokowujący	7131005	14,00	17,22
Czujnik wykrywania przeszkody Safecoder*	404040	199,00	244,77
Centrala sterująca 455 D	790917	500,00	615,00
Centrala sterująca E145 w obudowie	790006	690,00	848,70
Centrala sterująca E045 w obudowie	790005	500,00	615,00
Obudowa do centrali sterującej - model E	720119	69,00	84,87

**Gotowy zestaw 415 LS - do bram dwuskrzydłowych o dł. do 6 m (455 D)**

Ilość	Opis wyposażenia	Kod artykułu	Cena netto (zł)	Cena brutto (zł)
2	Siłowniki 415 LS z elementami mocującymi	104416	2.960,00	3.640,80
1	Centrala sterująca 455 D	790917		
1	Obudowa do centrali sterującej - model E	720119		
1	Odbiornik radiowy RP2 LC 433 MHz, 2-kanalowy	787742		
1	Pilot 4-przyciskowy XT4 433 RC/XT4 433 RCBE, z kodem dynamicznie zmiennym	787452/797454		
1	Fotokomórka SAFEBEAM o zasięgu 20 m	785165		

**Gotowy zestaw 415 - do bram dwuskrzydłowych o dł. do 6 m bez wyłączników krańcowych (455 D)**

Ilość	Opis wyposażenia	Kod artykułu	Cena netto (zł)	Cena brutto (zł)
2	Siłowniki 415 z elementami mocującymi	104415	2.730,00	3.357,90
1	Centrala sterująca 455 D	790917		
1	Obudowa do centrali sterującej - model E	720119		
1	Odbiornik radiowy RP2 LC 433 MHz, 2-kanalowy	787742		
1	Pilot 4-przyciskowy XT4 433 RC/XT4 433 RCBE, z kodem dynamicznie zmiennym	787452/797454		
1	Fotokomórka SAFEBEAM o zasięgu 20 m	785165		

**Gotowy zestaw 415 LS - do bram dwuskrzydłowych o dł. do 6 m (E 145)**

Ilość	Opis wyposażenia	Kod artykułu	Cena netto (zł)	Cena brutto (zł)
2	Siłowniki 415 LS z elementami mocującymi	104416	3.050,00	3.751,50
1	Centrala sterująca E 145	790006		
1	Obudowa do centrali sterującej - model E	720119		
1	Odbiornik radiowy RP2 LC 433 MHz, 2-kanalowy	787742		
1	Pilot 4-przyciskowy XT4 433 RC/XT4 433 RCBE, z kodem dynamicznie zmiennym	787452/797454		
1	Fotokomórka SAFEBEAM o zasięgu 20 m	785165		

**Gotowy zestaw 415 - do bram dwuskrzydłowych o dł. do 6 m bez wyłączników krańcowych (E 045)**

Ilość	Opis wyposażenia	Kod artykułu	Cena netto (zł)	Cena brutto (zł)
2	Siłowniki 415 (E 045) z elementami mocującymi	104415	2.730,00	3.357,90
1	Centrala sterująca E 045	790005		
1	Obudowa do centrali sterującej - model E	720119		
1	Moduł radiowy XF 433 MHz	319006		
1	Pilot 4-przyciskowy XT4 433 RC/XT4 433 RCBE, z kodem dynamicznie zmiennym	787452/797454		
1	Fotokomórka XP 15B o zasięgu 20 m	785149		

**Gotowy zestaw 415 L LS - do bram dwuskrzydłowych o dł. do 8 m (455 D)**

Ilość	Opis wyposażenia	Kod artykułu	Cena netto (zł)	Cena brutto (zł)
2	Siłowniki 415 L LS (455 D) z elementami mocującymi	104418	3.140,00	3.862,20
1	Centrala sterująca 455 D	790917		
1	Obudowa do centrali sterującej - model E	720119		
1	Odbiornik radiowy RP2 LC 433 MHz, 2-kanalowy	787742		
1	Pilot 4-przyciskowy XT4 433 RC/XT4 433 RCBE, z kodem dynamicznie zmiennym	787452/797454		
1	Fotokomórka SAFEBEAM o zasięgu 20 m	785165		

**Przykładowy zestaw 415 L - do bram dwuskrzydłowych o dł. do 8 m bez wyłączników krańcowych (455 D)**

Ilość	Opis wyposażenia	Kod artykułu	Cena netto (zł)	Cena brutto (zł)
2	Siłowniki 415 L z elementami mocującymi	104417	2.880,00	3.542,40
1	Centrala sterująca 455 D	790917		
1	Obudowa do centrali sterującej - model E	720119		
1	Odbiornik radiowy RP2 LC 433 MHz, 2-kanalowy	787742		
1	Pilot 4-przyciskowy XT4 433 RC/XT4 433 RCBE, z kodem dynamicznie zmiennym	787452/797454		
1	Fotokomórka SAFEBEAM o zasięgu 20 m	785165		

**Przykładowy zestaw 415 L LS - do bram dwuskrzydłowych o dł. do 8 m (E 145)**

Ilość	Opis wyposażenia	Kod artykułu	Cena netto (zł)	Cena brutto (zł)
2	Siłowniki 415 L LS	104418	3.220,00	3.960,60
1	Centrala sterująca E 145	790006		
1	Obudowa do centrali sterującej - model E	720119		
1	Odbiornik radiowy RP2 LC 433 MHz, 2-kanalowy	787742		
1	Pilot 4-przyciskowy XT4 433 RC/XT4 433 RCBE, z kodem dynamicznie zmiennym	787452/797454		
1	Fotokomórka SAFEBEAM o zasięgu 20 m	785165		

**Przykładowy zestaw 415 L - do bram dwuskrzydłowych o dł. do 8 m bez wyłączników krańcowych (E 045)**

Ilość	Opis wyposażenia	Kod artykułu	Cena netto (zł)	Cena brutto (zł)
2	Siłowniki 415 L 24V bez wyłączników krańcowych	104417	2.880,00	3.542,40
1	Centrala sterująca E 045	790005		
1	Obudowa do centrali sterującej - model E	720119		
1	Moduł radiowy XF 433	319006		
1	Pilot 4-przyciskowy XT4 433 RC/XT4 433 RCBE, z kodem dynamicznie zmiennym	787452/797454		
1	Fotokomórka XP 15B o zasięgu 20 m	785149		

**Uwagi**

\* Do zastosowania z centralą E 045

# 415 24V

## Napęd elektromechaniczny do bram skrzydłowych do użytku przydomowego i półprzemysłowego dla skrzydła o długości do 4 m



### Uniwersalność zastosowań

FAAC 415 24V jest siłownikiem przeznaczonym do zastosowań półprzemysłowych o wysokiej częstotliwości użytkowania, dochodzącej do 100%. Modele LS z wyłącznikami krańcowymi umożliwiają wyeliminowanie mechanicznych ograniczników ruchu bramy.

### Pewność działania

Ze względu na swoją tubową konstrukcję i sposób mocowania siłowników do bramy (od czoła) napęd FAAC 415 jest szybki i łatwy w montażu, bez konieczności wykonywania kosztownych przeróbek adaptujących. Dobry punkt podparcia bramy gwarantuje pewne blokowanie po zamknięciu nawet w przypadku szerokich bram.

### Bezpieczeństwo i łatwy montaż

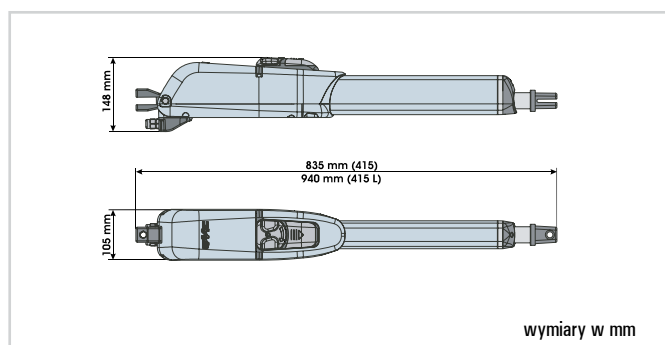
Zabezpieczenie przeciwnieceniuowe zapewnia moduł elektroniczny instalowany na płytce centrali sterującej, który bezpośrednio kontroluje siłę ciągu napędu. W przypadku awarii mechanizm odblokowujący umożliwia odblokowanie skrzydeł bramy i obsługę ręczną. Dzięki centrali sterującej „hi-tech” dostępne są funkcje znacznie zwiększające komfort i wygodę użytkowania, takie jak otwarcie częściowe (jednego skrzydła), spowolnienie przy końcu ruchu czy automatyczne zamykanie.

## 415 - CHARAKTERYSTYKA TECHNICZNA

	415 24V 415 24V LS	415 24V L 415 24V L LS
Zasilanie		
Zasilanie silnika	24 Vdc	
Pobór mocy	70 W	
Pobór prądu	3 A	
Zabezpieczenie	-	
Kondensator	-	
Siła ciągu	2800 N	

	415 24V 415 24V LS	415 24V L 415 24V L LS
Wysuw ramienia	300mm	400mm
Prędkość wysuwu	1,6 cm/s	
Długość skrzydła	3m	4m
Częstotliwość	100%	
Zakres temp.pracy	-20°C +55°C	
Ciężar siłownika	7,8kg	8kg
Stopień ochrony	IP 54	

## WYMIARY ZEWNĘTRZNE



### Zalecane wymiary instalacyjne

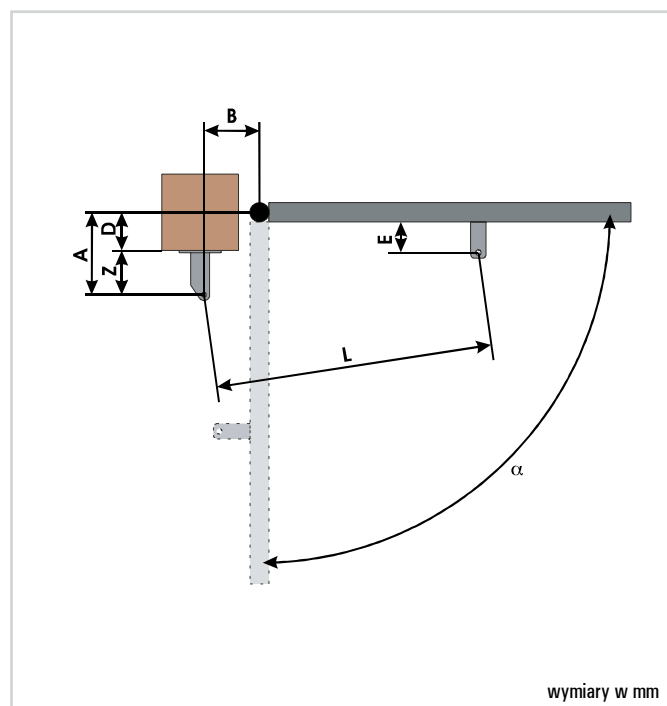
	$\alpha$	A	B	C <sup>(1)</sup>	D <sup>(2)</sup>	Z <sup>(3)</sup>	L	E <sup>(3)</sup>
415 / 415 LS / 415 24 V / 415 LS 24 V	90°	145	145	290	85	60	1110	45
	110°	120	135	295	60	60	1110	
415 L / 415 L LS / 415 L 24 V / 415 L LS 24 V	90°	195	195	390	125	70	1290	45
	110°	170	170	390	110	60	1290	

dla otwarcia skrzydła o kąt 90°: A+B=C

dla otwarcia skrzydła o kąt większy niż 90°: A+B < C

1) roboczy skok śruby, 2) maksymalne wymiary, 3) maksymalne wymiary

## WYMIARY INSTALACYJNE



#### 415 24V - Wyposażenie i cennik

Model	Zastosowanie		Kod artykułu	Cena netto (zł)	Cena brutto (zł)
	Maks. długość skrzydła (m)	Częstotliwość użytkowania (%)			
415 24V	3	100	1044151	1.140,00	1.402,20
415 LS 24V (z wył. krańcowym)	3	100	1044161	1.260,00	1.549,80
415 L 24V	4	100	1044171	1.220,00	1.500,60
415 L LS 24V (z wył. krańcowym)	4	100	1044181	1.350,00	1.660,50

#### Wyposażenie dodatkowe do modelu 415 24V

	Kod artykułu	Cena netto (zł)	Cena brutto (zł)
Płyta montażowa (do wmurowania)	737604	49,00	60,27
Klucz odblokowujący	7131005	14,00	17,22
Centrala sterująca E 024S	790286	720,00	885,60
Centrala sterująca E 124 w obudowie	790284	1.130,00	1.389,90
Zestaw zasilania awaryjnego X-BAT24 (do centrali E 024S)	390923	427,00	525,21
Podstawa pod baterie zasilania awaryjnego (do centrali E124)*	390926	75,00	92,25

#### Gotowy zestaw 415 LS 24V - do bram dwuskrzydłowych o dł. do 6 m (E 124)

Ilość	Opis wyposażenia	Kod artykułu	Cena netto (zł)	Cena brutto (zł)
2	Siłowniki 415 LS 24V z elementami mocującymi	1044161	2.520,00	3.099,60
1	Centrala sterująca E 124 w obudowie	790284	1.130,00	1.389,90
1	Moduł radiowy XF 433 MHz	319006	144,00	177,12
1	Pilot 4-przyciskowy XT4 433 RC/XT4 433 RCBE, z kodem dynamicznie zmiennym	787452/797454	39,00	47,97
1	Fotokomórka XP 15B o zasięgu 20 m	785149	135,00	166,05
<b>Razem</b>			<b>3.968,00</b>	<b>4.880,64</b>

#### Gotowy zestaw 415 24V - do bram dwuskrzydłowych o dł. do 6 m bez wyłączników krańcowych (E 024S)

Ilość	Opis wyposażenia	Kod artykułu	Cena netto (zł)	Cena brutto (zł)
2	Siłowniki 415 24V z elementami mocującymi	1044151	2.280,00	2.804,40
1	Centrala sterująca E 024S w obudowie	790286	720,00	885,60
1	Moduł radiowy XF 433 MHz	319006	144,00	177,12
1	Pilot 4-przyciskowy XT4 443 RC/XT4 433 RCBE, z kodem dynamicznie zmiennym	787452/797454	39,00	47,97
1	Fotokomórka XP 15B o zasięgu 20 m	785149	135,00	166,05
<b>Razem</b>			<b>3.318,00</b>	<b>4.081,14</b>

#### Przykładowy zestaw 415 L LS 24V - do bram dwuskrzydłowych o dł. do 8 m (E 124)

Ilość	Opis wyposażenia	Kod artykułu	Cena netto (zł)	Cena brutto (zł)
2	Siłowniki 415 L LS 24V z elementami mocującymi	1044181	2.700,00	3.321,00
1	Centrala sterująca E124 w obudowie	790284	1.130,00	1.389,90
1	Moduł radiowy XF 433 MHz	319006	144,00	177,12
1	Pilot 4-przyciskowy XT4 433 RC/XT4 433 RCBE, z kodem dynamicznie zmiennym	787452/797454	39,00	47,97
1	Fotokomórka XP 15B o zasięgu 20 m	785149	135,00	166,05
<b>Razem</b>			<b>4.058,00</b>	<b>4.991,34</b>

#### Przykładowy zestaw 415 L 24V - do bram dwuskrzydłowych o dł. do 8 m bez wyłączników krańcowych (E 024S)

Ilość	Opis wyposażenia	Kod artykułu	Cena netto (zł)	Cena brutto (zł)
2	Siłowniki 415 L 24V z elementami mocującymi	1044171	2.440,00	3.001,20
1	Centrala sterująca E 024S w obudowie	790283	720,00	885,60
1	Moduł radiowy XF 433 MHz	319006	144,00	177,12
1	Pilot 4-przyciskowy XT4 433 RC/XT4 433 RCBE, z kodem dynamicznie zmiennym	787452/797454	39,00	47,97
1	Fotokomórka XP 15B o zasięgu 20 m	785149	135,00	166,05
<b>Razem</b>			<b>3.478,00</b>	<b>4.277,94</b>

#### Uwagi

\* zalecane baterie ołowiane 12V-4Ah/90x70x108mm

## Napęd elektromechaniczny

Napęd elektromechaniczny do bram skrzydłowych do użytku przydomowego i półprzemysłowego dla skrzydła o długości do 2,3 m (2,7 z zamkiem elektromagnetycznym)



### Uniwersalność zastosowań

FAAC S418 jest siłownikiem przeznaczonym do zastosowań przydomowych jak i półprzemysłowych o wysokiej, dochodzącej do 100% sprawności. Posiada on regulowane mechaniczne ograniczniki ruchu co umożliwia wyeliminowanie odbojników zewnętrznych.

### Szybki i łatwy montaż

Siłownik FAAC S418 wyposażony został w nowe uchwyty mocujące o regulowanej długości, dzięki czemu uzyskano większą elastyczność wymiarów montażowych. Duży skok śruby do 350 mm z mechanicznymi ogranicznikami do 390 mm bez mechanicznych ograniczników ruchu zapewnia łatwy i szybki montaż bez konieczności wykonywania kosztownych przeróbek adaptacyjnych.

### Bezpieczeństwo i wysoka niezawodność

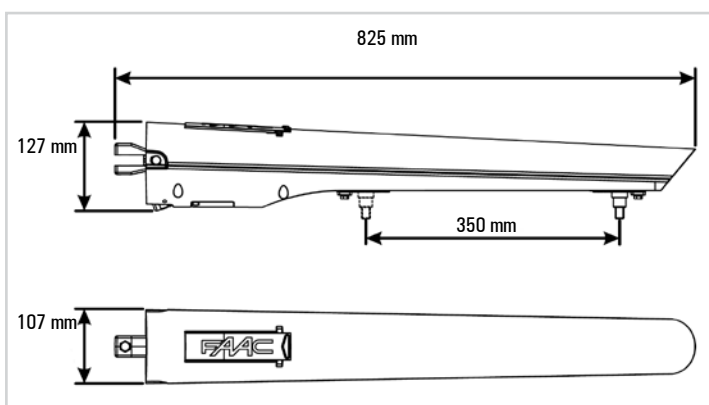
Zabezpieczenie przeciwwznieciowe zapewnia moduł elektroniczny instalowany na płycie centrali sterującej, który bezpośrednio kontroluje siłę ciągu oraz powoduje odwrócenie ruchu skrzydła bramy w przypadku wykrycia przeszkody.

### S418 - CHARAKTERYSTYKA TECHNICZNA

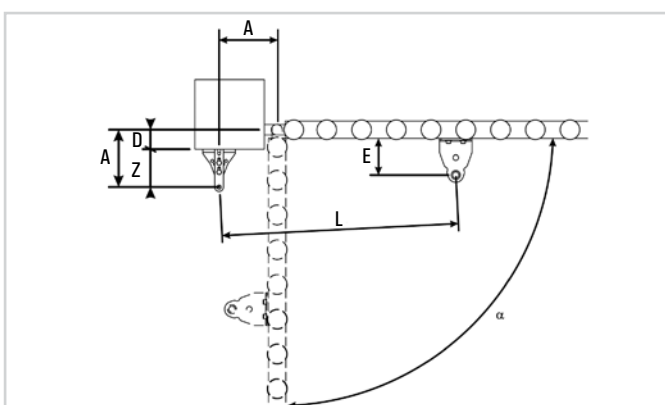
	S418
Zasilanie silnika	24 Vdc
Pobór mocy	35 W
Natężenie prądu	1,5 A
Maksymalna siła ciągu	1.800 N
Skok śruby	350 mm (390 mm bez ograniczników mechanicznych)
Prędkość przesuwu trzpienia	1,8 cm/s
Maksymalna długość skrzydła	2,7 m

	S418
Zastosowanie	przydomowe
Zakres temperatur pracy	-20°C - +55°C
Ciężar	6 kg
Wymiary (L x D x H)	825 x 107 x 127
Stopień ochrony	IP54
Wyłączniki krańcowe	NIE
Mechaniczne ograniczniki na otwarciu i zamknięciu	TAK

### WYMIARY ZEWNĘTRZNE



### WYMIARY INSTALACYJNE



#### Zalecane wymiary instalacyjne

	$\alpha$	A	B	C <sup>(1)</sup>	D <sup>(2)</sup>	Z <sup>(3)</sup>	L	E
Z mechanicznymi ogranicznikami	90°	165	165	330	90	75	690	105
		175	175	350	90	85	690	105
	110°	150	150	340	80	70	690	105
z mechanicznymi ogranicznikami na zamknięciu	90°	175	165	340	100	75	708	105
		180	180	360	100	80	708	105
	110°	160	160	360	90	70	708	105
Bez wewnętrznych ograniczników	90°	180	180	360	110	70	708	105
	110°	170	170	380	100	70	708	105

- 1) - roboczy skok śruby
- 2) - wymiary maksymalne
- 3) - wymiary minimalne



## S418 - Wyposażenie i Cennik

Model	Zastosowanie		Kod artykułu	Cena netto (zł)	Cena brutto (zł)
	Maks. długość skrzydła (m)	Częstotliwość użytkowania w %			
S418	2,7	100	104301	829,00	1.019,67

## Wyposażenie dodatkowe do modelu S418

	Kod artykułu	Cena netto (zł)	Cena brutto (zł)
Klucz odblokowujący	713002	10,00	12,30
Baterie zasilania awaryjnego X-BAT	390923	427,00	525,21
Centrala sterująca E024S w obudowie	790286	720,00	885,60
Centrala sterująca E124 w obudowie	790284	1.130,00	1.389,90
Podstawa pod baterie zasilania awaryjnego (do centrali E124)*	390926	75,00	92,25
Urządzenia zdalnego sterowania, bezpieczeństwa i sygnalizacji		patrz strony od 77 do 81	

## Przykładowy zestaw S418 (E 024S)

Ilość	Opis wyposażenia	Kod artykułu	Cena netto (zł)	Cena brutto (zł)
2	Siłowniki S418	104301	2.369,00	2.913,87
1	Centrala sterująca E024S	790286		
1	Moduł radiowy XF 433	319006		
1	Pilot 4 przyciskowy XT4 433 RC/XT4 433 RCBE, z kodem dynamicznie zmiennym	787452/797454		
1	Fotokomórka XP 15 B	785149		
Cena zestawu S418 z modułem radiowym XF868 i pilotem 2-przyciskowym XT2 868SLH LR			2.389,00	2.938,47

\* zalecane baterie ołowiane 12V-4Ah/90x70x108mm

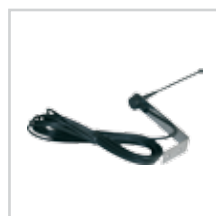
## AKCESORIA



**Elektrozamek**  
str. 83



**Fotokomórka Safebeam**  
str. 81



**Antena**  
str. 77



**Lampa FAACLIGHT**  
str. 80



**Pilot XT2 868 SLH LR**  
str. 78



**Pilot XT4 433 RC  
Pilot XT4 433 RCBE**  
str. 76



# Napęd elektromechaniczny

do bram skrzydłowych do użytku przydomowego dla skrzydła o długości do 1,8 m (3 m z zamkiem elektromagnetycznym)

CE

omn  
idec2e  
easy

## Szybki i łatwy montaż

Ze względu na swoją kompaktową budowę napęd 390 jest szybki i łatwy w montażu bez konieczności wykonania kosztownych przeróbek adaptujących. Wykonanie siłownika w wersji elektromechanicznej czyni napęd FAAC 390 idealnym rozwiązaniem do przydomowych zastosowań.

## Idealne rozwiązanie dla szerokich słupków bramowych

Napęd elektromechaniczny FAAC 390 jest najbardziej praktycznym i ekonomicznym rozwiązaniem przy automatyzowaniu bram o szerokich słupkach bramowych. Zastosowanie silnika samoblokującego uniemożliwia uchylenie skrzydła bramy po zamknięciu co powoduje, że dla bram o długości skrzydła do 1.8 m nie ma konieczności stosowania zamka elektromagnetycznego.

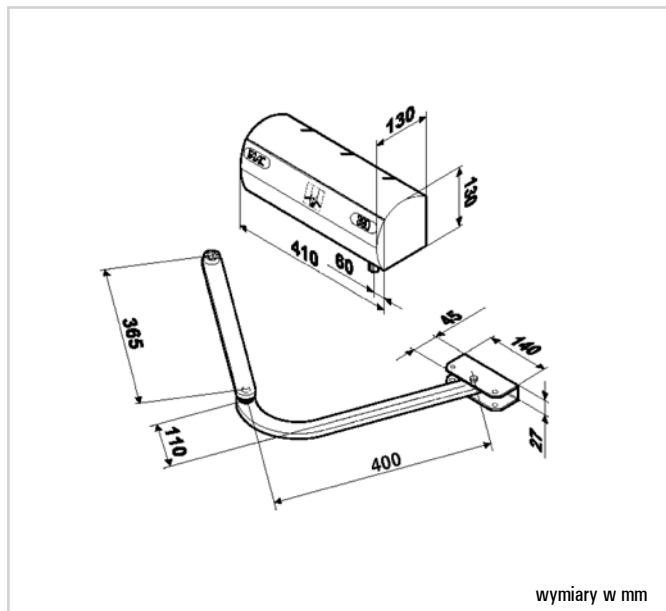
## Bezpieczeństwo

Zabezpieczenie przeciwnieciowe zapewnia moduł elektroniczny instalowany w centralach sterujących 455 D lub E 045, który bezpośrednio kontroluje siłę ciągu napędu. W przypadku awarii mechanizm odblokowujący siłownika umożliwia odblokowanie skrzydeł bramy i obsługę ręczną.

## 390 - CHARAKTERYSTYKA TECHNICZNA

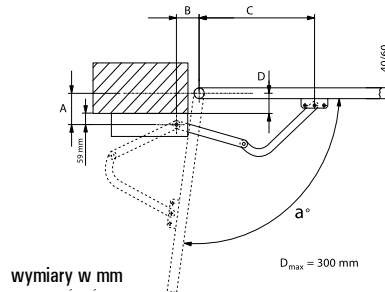
	390
Zasilanie	230 V, 50 (60) Hz
Pobór mocy	280 W
Pobór prądu	1,2 A
Prędkość obrotowa silnika	960 obr./min.
Przełożenie	1:700
Prędkość kątowa	8°/s
Maks. moment	250 Nm
Zabezpieczenie termiczne	140°C
Zakres temperatur pracy	-20°C + 55°C
Stopień ochrony	IP 44
Ciężar	12 kg

## Wymiary zewnętrzne



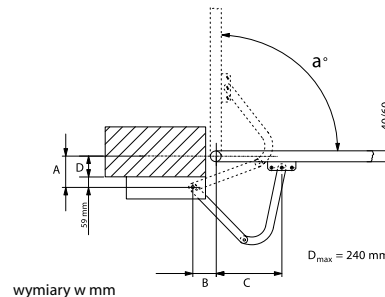
## Wymiary instalacyjne

zalecane wymiary do otwarcia bramy do wewnątrz

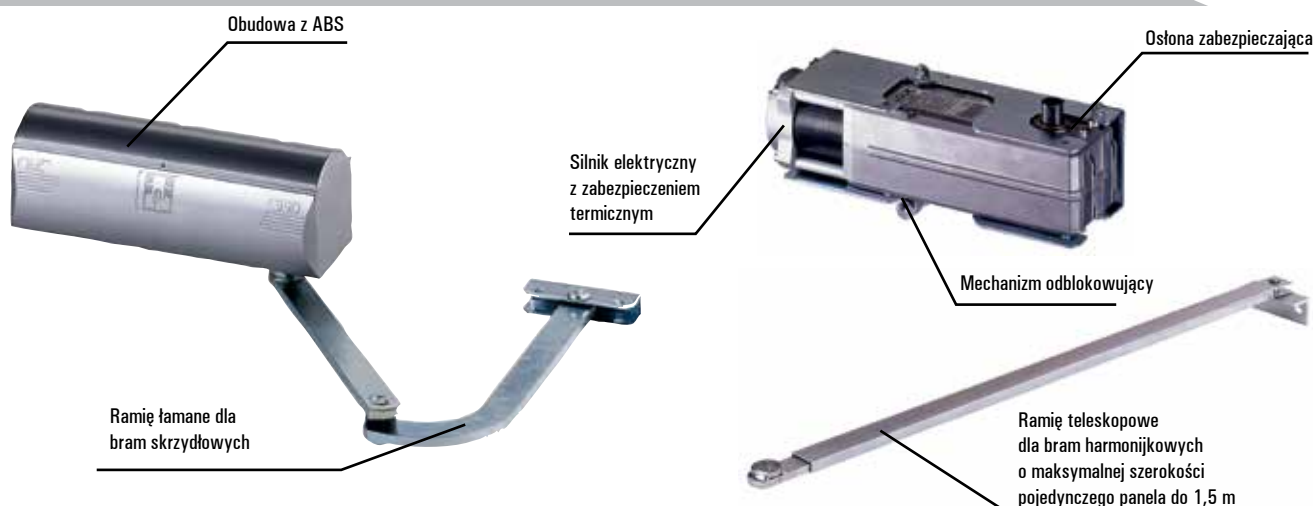


A	B	C	$\alpha$
50 - 150	110 - 130	610	90°
150 - 250	110 - 130	600	90°
250 - 350	110 - 130	580	90°
50 - 150	250 - 270	480	120°
150 - 250	310 - 330	400	120°

zalecane wymiary do otwarcia bramy do zewnątrz



A	B	C	$\alpha$
100 - 200	110 - 130	350	90°
200 - 300	110 - 130	250	90°



### 390 - Wyposażenie i cennik

Model	Zastosowanie		Kod artykułu	Cena netto (zł)	Cena brutto (zł)
	Maks. długość skrzydła (m)	Częstotliwość użytkowania (cykle/godz.)			
<b>390</b>	3	15	104570	<b>1.010,00</b>	<b>1.242,30</b>
<b>Wyposażenie dodatkowe do modelu 390</b>			Kod artykułu	Cena netto (zł)	Cena brutto (zł)
Ramię łamane			738705	<b>340,00</b>	<b>418,20</b>
Ramię teleskopowe (ZASTOSOWANIE DO BRAM HARMONIKOWYCH)			738706	<b>230,00</b>	<b>282,90</b>
Wyłącznik krańcowy			390682	<b>31,00</b>	<b>38,13</b>
Zewnętrzny mechanizm odblokowujący z linką w pancerzu (długość: 2 m) *			401057	<b>158,00</b>	<b>194,34</b>
Centrala sterująca 455 D			790917	<b>500,00</b>	<b>615,00</b>
Centrala sterująca E 145			790006	<b>690,00</b>	<b>848,70</b>
Centrala sterująca E 045			790005	<b>500,00</b>	<b>615,00</b>
Obudowa do centrali sterującej - model E			720119	<b>69,00</b>	<b>84,87</b>
Urządzenia zdalnego sterowania, bezpieczeństwa i sygnalizacji			patrz strony od 77 do 81		

### Gotowy zestaw 390 - do bram dwuskrzydłowych o dł. do 3,6 m (455D)

Ilość	Opis wyposażenia	Kod artykułu	Cena netto (zł)	Cena brutto (zł)
2	Siłowniki 390 z elementami mocującymi	104570	<b>3.390,00</b>	<b>4.169,70</b>
2	Ramiona łamane	738705		
1	Centrala sterująca 455 D	790917		
1	Obudowa do centrali sterującej - model E	720119		
1	Odbiornik radiowy RP2 LC 433 MHz, 2-kanalowy	787742		
1	Pilot 4-przyciskowy XT4 443 RC/XT4 433 RCBE, z kodem dynamicznie zmiennym	787452/797454		
1	Fotokomórka SAFEBEAM o zasięgu 20 m	785165		
Cena zestawu 390 z 2-kanalowym odb. radiowym RP2 868SLH i pilotem 2-przyciskowym XT2 868SLH LR			3.410,00	4.194,30

### Gotowy zestaw 390 - do bram dwuskrzydłowych o dł. do 3,6 m (E 045)

Ilość	Opis wyposażenia	Kod artykułu	Cena netto (zł)	Cena brutto (zł)
2	Siłowniki 390 z elementami mocującymi	104570	<b>3.390,00</b>	<b>4.169,70</b>
2	Ramiona łamane	738705		
1	Centrala sterująca E 045	790005		
1	Obudowa do centrali sterującej - model E	720119		
1	Moduł radiowy XF 433 Mhz	319006		
1	Pilot 4-przyciskowy XT4 443 RC/XT4 433 RCBE, z kodem dynamicznie zmiennym	787452/797454		
1	Fotokomórka XP15B o zasięgu 20 m	785149		
Cena zestawu 390 z modułem radiowym XF868 i pilotem 2-przyciskowym XT2 868SLH LR			3.410,00	4.194,30

### Uwagi

Do bram dwuskrzydłowych potrzebne są: dwa siłowniki, dwa łamane ramiona i elektroniczna centrala sterująca.

\* do zastosowania z wyłącznikiem kluczykowym T21EF lub T21 IF (patrz strona 84).

## AKCESORIA



**Elektrozamek**  
str. 83



**Fotokomórka Safebeam**  
str. 81



**Antena**  
str. 77



**Lampa FAACLIGHT**  
str. 80



**Pilot XT2 868 SLH LR**  
str. 78



**Pilot XT4 433 RC  
Pilot XT4 433 RCBE**  
str. 76

# Napęd elektromechaniczny

do bram skrzydłowych do użytku przydomowego dla skrzydła o długości do 2,5 m

CE

omn  
idec2e  
easy

## Łatwy montaż

Ze względu na swoją kompaktową budowę napęd 391 jest szybki i łatwy w montażu bez konieczności wykonania kosztownych przeróbek adaptujących.

## Wygoda połączona z bezpieczeństwem

Wykonanie siłownika w wersji elektromechanicznej czyni napęd FAAC 391 idealnym rozwiązaniem do przydomowych zastosowań. Siłownik jest wyposażony w wygodny w obsłudze, bezpieczny system zwalniający, dzięki któremu można przy użyciu prywatnego klucza otworzyć i/lub zamknąć skrzydło lub skrzydła bramy w przypadku awarii zasilania elektrycznego lub awarii siłownika.

## Idealne rozwiązanie dla szerokich słupków bramowych

Napęd elektromechaniczny FAAC 391 jest najbardziej praktycznym i ekonomicznym rozwiązaniem przy automatyzowaniu bram o szerokich słupkach bramowych. Zastosowanie silnika samoblokującego uniemożliwia uchYLENIE skrzydła bramy po zamknięciu co powoduje, że dla bram o długości skrzydła do 2,5 m nie ma konieczności stosowania zamka elektromagnetycznego.

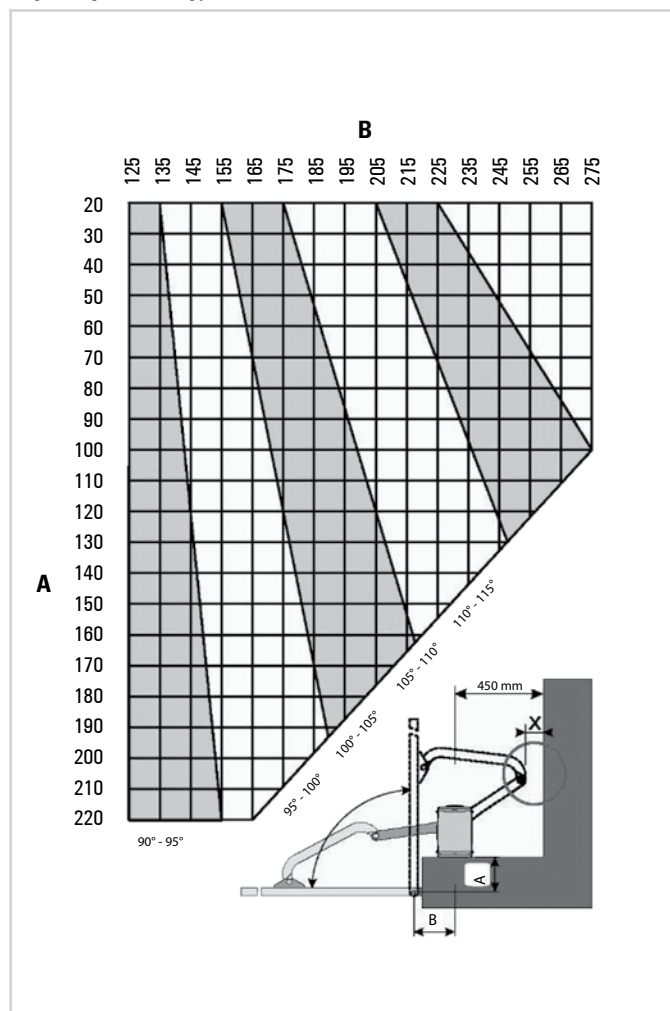
## 391 - CHARAKTERYSTYKA TECHNICZNA

	391 E	391
Zasilanie	230 V	-
Pobór mocy	120 W	110 W
Maks. liczba cykli / dzień	80	
Prędkość kątowa	13°/s	
Maks. moment	250 Nm	
Zakres temperatur pracy	-20°C +55°C	
Stopień ochrony	IP 44	
Ciężar	8,7 kg	7 kg

## Wymiary zewnętrzne



## Wymiary instalacyjne





### 391 - Wyposażenie i cennik

Model	Zastosowanie		Kod artykułu	Cena netto (zł)	Cena brutto (zł)
	Maks. długość skrzydła (m)	Częstotliwość użytkowania (cykle/dzień.)			
391 E (z wbudowanym modulem sterującym)	2,5	80	104576	1.400,00	1.722,00
391	2,5	80	104577	940,00	1.156,20

### Wyposażenie dodatkowe do modelu 391

	Kod artykułu	Cena netto (zł)	Cena brutto (zł)
Fotokomórka XP 15B	785149	135,00	166,05
Moduł radiowy XF 433	319006	144,00	177,12
Bateria zasilania awaryjnego X-BAT	390923	427,00	525,21
Urządzenia zdalnego sterowania, bezpieczeństwa i sygnalizacji		patrz strony od 77 do 81	

### Gotowy zestaw 391 - do bram dwuskrzydłowych o dł. do 2,5 m

Ilość	Opis wyposażenia	Kod artykułu	Cena netto (zł)	Cena brutto (zł)
1	Siłownik 391 z elementami mocującymi i ramieniem łamanym	104577	2.439,00	2.999,97
1	Siłownik 391E z wbudowanym modulem sterującym	104576		
1	Moduł radiowy XF 433 Mhz	319006		
1	Pilot 4-przyciskowy XT4 443 RC/XT4 433 RCBE, z kodem dynamicznie zmiennym	787452/797454		
1	Fotokomórka XP 15B	785149		
Cena zestawu 391 z modulem radiowym XF868 i pilotem 2-przyciskowym XT2 868SLH LR			2.459,00	3.024,57

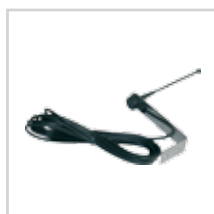
## AKCESORIA



**Elektrozamek**  
str. 83



**Fotokomórka Safebeam**  
str. 81



**Antena**  
str. 77



**Lampa FAACLIGHT**  
str. 80



**Pilot XT2 868 SLH LR**  
str. 78



**Pilot XT4 433 RC  
Pilot XT4 433 RCBE**  
str. 76

# Napęd hydrauliczny

do bram skrzydłowych do użytku przydomowego dla skrzydła o długości do 1,8 m (402 CBC) do 3 m (402 SBS)



## Napęd hydrauliczny do bram przydomowych

Szybki i łatwy montaż sprawia, że napęd hydrauliczny FAAC 402 to najbardziej praktyczne i ekonomiczne rozwiązanie przy automatyzowaniu bramy przydomowej. W okresie eksploatacji napęd FAAC 402 wymaga niewielkich czynności konserwacyjnych i zapewnia małe zużycie energii elektrycznej. Podstawową i bezpieczną korzyścią stosowania systemów hydraulicznych oferowanych przez FAAC jest wysoka odporność powłok na korozję wywołaną czynnikami atmosferycznymi co zapewnia wieloletni niezmienny wygląd urządzeń.

## Maksymalne bezpieczeństwo

Wyłącznie napęd hydrauliczny zapewnia maksymalne zabezpieczenie przeciwwznieceniowe posiadając dwa bardzo czułe zawory zwrotne. W przypadku awarii mechanizm odblokowujący umożliwia odblokowanie skrzydeł bramy i obsługę ręczną.

## Najwyższa jakość i wysoka niezawodność

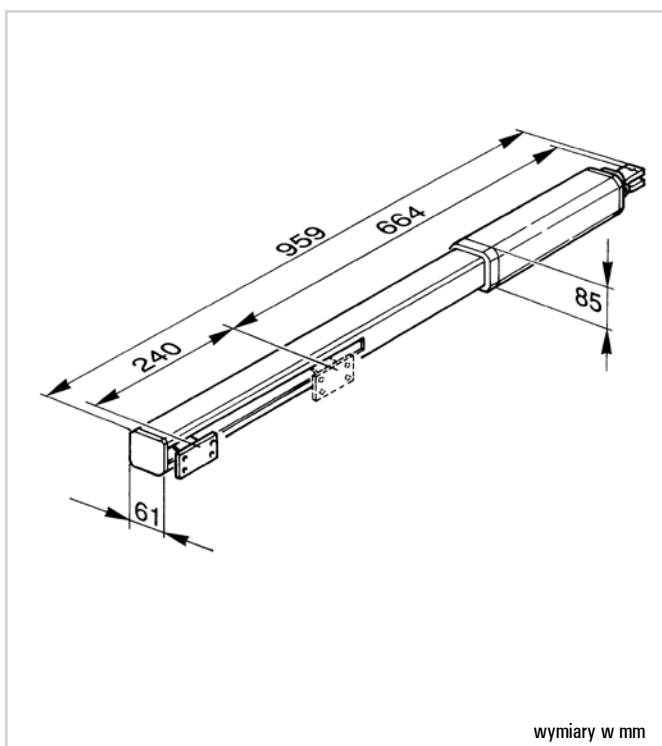
Konstrukcja napędu oparta o wykorzystanie systemu hydraulicznego do przesuwu tłoka siłownika zapewnia bardzo ciche działanie urządzenia i niezawodność w każdych warunkach atmosferycznych, w zakresie temperatur zewnętrznych od  $-40^{\circ}\text{C}$  do  $+55^{\circ}\text{C}$ . Dzięki swojej kompaktowej budowie, napęd FAAC 402 może być instalowany nawet na niewielkiej powierzchni montażowej.

## 402 - CHARAKTERYSTYKA TECHNICZNA

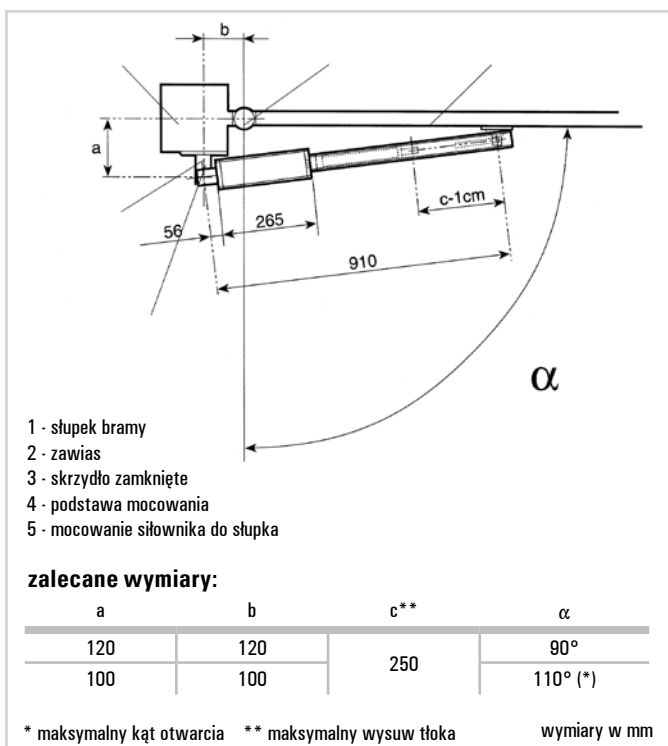
	402 CBC	402 SBS
Zasilanie	230 V, 50 (60) Hz	
Pobór mocy	220 W	
Pobór prądu	1 A	
Prędkość obrotowa silnika	1400 obr./min.	
Prędkość wysuwu	1,3 cm/s	1 cm/s
Wydajność pompy	1 l/min.	0,75 l/min.

	402 CBC	402 SBS
Siła ciągu	0-500 daN	0-690 daN
Zakres temperatur pracy	$-40^{\circ}\text{C}$ + $+55^{\circ}\text{C}$	
Zabezpieczenie termiczne	120 $^{\circ}\text{C}$	
Ciężar	6,5 kg	
Typ oleju	FAAC HP OIL	
Stopień ochrony	IP 55	

## WYMIARY ZEWNĘTRZNE



## WYMIARY INSTALACYJNE





#### 402 - Wyposażenie i cennik

Model	Zastosowanie		Kod artykułu	Cena netto (zł)	Cena brutto (zł)
	Maks. długość skrzydła (m)	Częstotliwość użytkowania (cykle/godz.)			
402 CBC*	1,80	55	104468	1.340,00	1.648,20
402 SBS**	3,00	55	104474	1.330,00	1.635,90

#### Wyposażenie dodatkowe do modelu 402

	Kod artykułu	Cena netto (zł)	Cena brutto (zł)
Płyta montażowa (do wmurowania)	737604	49,00	60,27
Klucz odblokowujący	713002	10,00	12,30
Czujnik wykrywania przeszkody Safecoder***	404040	199,00	244,77
Centrala sterująca 455D	790917	500,00	615,00
Centrala sterująca E 145	790006	690,00	848,70
Centrala sterująca E 045	790005	500,00	615,00
Obudowa do centrali sterującej - model E	720119	69,00	84,87

#### Przykładowy zestaw 402 CBC - do bram dwuskrzydłowych o dł. do 3,6 m (455 D)

Ilość	Opis wyposażenia	Kod artykułu	Cena netto (zł)	Cena brutto (zł)
2	Siłowniki 402 CBC z elementami mocującymi	104468	3.420,00	4.206,60
1	Centrala sterująca 455 D	790917		
1	Obudowa do centrali sterującej - model E	720119		
1	Odbiornik radiowy RP2 LC 433 MHz, 2-kanalowy	787742		
1	Pilot 4-przyciskowy XT4 443 RC/XT4 433 RCBE, z kodem dynamicznie zmiennym	787452/797454		
1	Fotokomórka SAFEBEAM o zasięgu 20 m	785165		

#### Przykładowy zestaw 402 CBC - do bram dwuskrzydłowych o dł. do 6 m (E 045)

Ilość	Opis wyposażenia	Kod artykułu	Cena netto (zł)	Cena brutto (zł)
2	Siłowniki 402 CBC z elementami mocującymi	104474	3.420,00	4.206,60
1	Centrala sterująca E 045	790005		
1	Obudowa do centrali sterującej - model E	720119		
1	Moduł radiowy XF 433	319006		
1	Pilot 4-przyciskowy XT4 443 RC/XT4 433 RCBE, z kodem dynamicznie zmiennym	787452/797454		
1	Fotokomórka XP 15B o zasięgu 20 m	785149		

#### Przykładowy zestaw 402 SBS - do bram dwuskrzydłowych o dł. do 6 m (E 145)

Ilość	Opis wyposażenia	Kod artykułu	Cena netto (zł)	Cena brutto (zł)
2	Siłowniki 402 SBS z elementami mocującymi	104474	2.660,00	3.271,80
1	Centrala sterująca E 145	790006	690,00	848,70
1	Obudowa do centrali sterującej - model E	720119	69,00	84,87
1	Odbiornik radiowy RP2 LC 433 MHz, 2-kanalowy	787742	165,00	202,95
1	Pilot 4-przyciskowy XT4 443 RC/XT4 433 RCBE, z kodem dynamicznie zmiennym	787452/797454	39,00	47,97
1	Fotokomórka SAFEBEAM o zasięgu 20 m	785165	168,00	206,64
1	Zamek elektromagnetyczny	712650	246,00	302,58
1	Cylinder wewnętrzny	712652001 do 712652036	70,00	86,10
<b>Razem</b>			<b>4.107,00</b>	<b>5.051,61</b>

#### Uwagi

- \* Model 402 CBC posiada blokadę hydrauliczną przy zamknięciu
- \*\* Model 402 SBS nie posiada blokady hydraulicznej i dlatego wymaga zastosowania zamka elektromagnetycznego
- \*\*\* Do zastosowania z centralą E 045

# 422 - 422 PED.

## Napęd hydrauliczny

do bram skrzydłowych do użytku przydomowego i półprzemysłowego dla skrzydła o długości do 1.8 m (422 CBC/CBAC) i do 2.5 m (422 SBS) do furtki dla skrzydła o długości od 0.8 m do 1.2 m (422 PED CBC/SB)



### Wszechstronność

Szeroki wybór modeli 422 stwarza wiele możliwości: wersje z lub bez blokady hydraulicznej, trzy modele napędu do bram umożliwiające stosowanie w zakresie długości skrzydła 1.2 do 2.5 metra oraz dwa modele do furtek w zakresie długości skrzydła 0.8 do 1.2 metra.

### Maksymalne bezpieczeństwo

Wyłącznie napęd hydrauliczny zapewnia maksymalne zabezpieczenie przeciwwznieceniowe posiadając dwa bardzo czułe zawory zwrotne. W przypadku awarii mechanizm odblokowujący umożliwia odblokowanie skrzydeł bramy i obsługę ręczną.

### Niezawodność

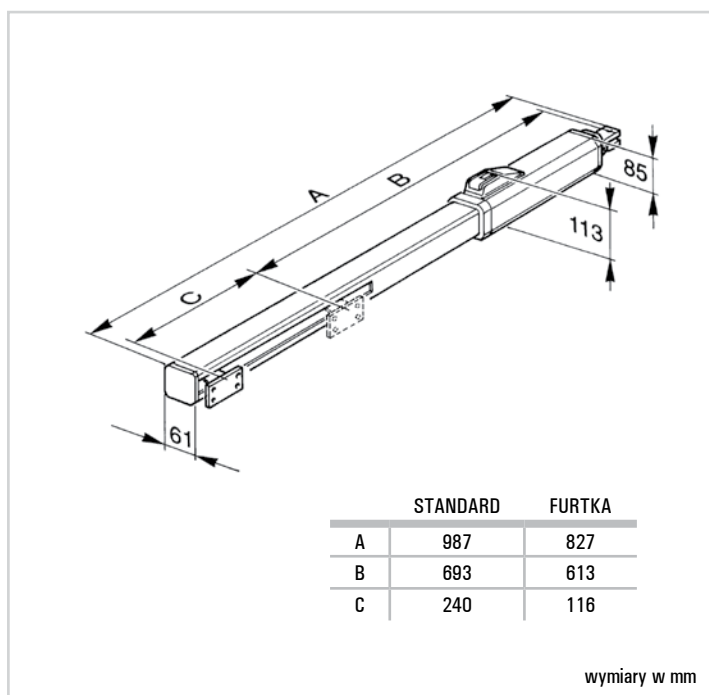
Konstrukcja napędu oparta o wykorzystanie systemu hydraulicznego do przesuwu tłoka siłownika zapewnia bardzo ciche działanie urządzenia i niezawodność w każdych warunkach atmosferycznych, w zakresie temperatur zewnętrznych od -40°C do +55°C.

## 422 - 422 PED - CHARAKTERYSTYKA TECHNICZNA

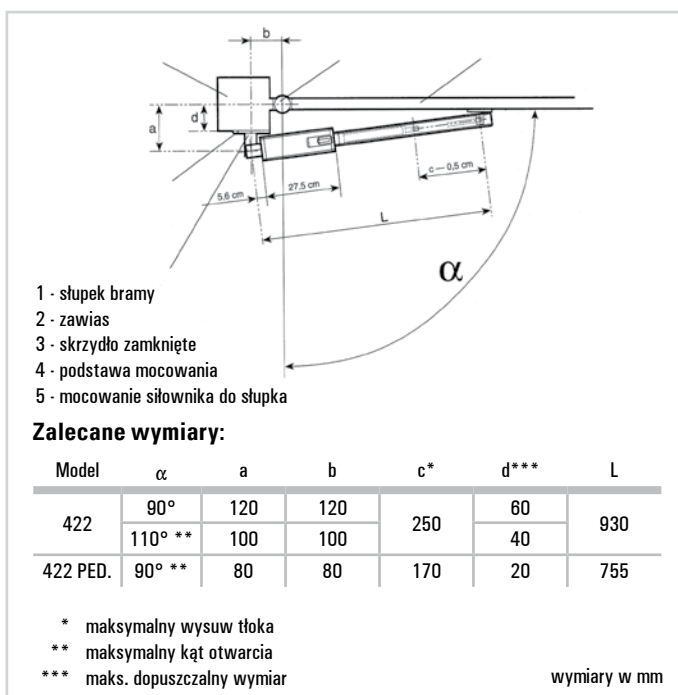
	422 SBS	422 CBC 422 CBAC	422 PED.CBS 422 PED. SB
Zasilanie	230 V, 50 (60) Hz		
Pobór mocy	220 W		
Pobór prądu	1 A		
Prędkość obrotowa silnika	1400 obr./min.		
Prędkość wysuwu	1 cm/s	1,3 cm/s	2 cm/s
Wydajność pompy	0,75 l/min.	1 l/min.	1,5 l/min.

	422 SBS	422 CBC 422 CBAC	422 PED. CBS 422 PED. SB
Siła ciągu	0-690 daN	0-500 daN	0-380 daN
Zakres temperatur pracy	-40°C +55°C		
Zabezpieczenie termiczne	120°C		
Ciężar	7 kg		
Typ oleju	FAAC HP OIL		
Stopień ochrony	IP 55		

## WYMIARY ZEWNĘTRZNE



## WYMIARY INSTALACYJNE





#### 422 - Wyposażenie i cennik

Model	Zastosowanie		Kod artykułu	Cena netto (zł)	Cena brutto (zł)
	Maks. długość skrzydła (m)	Częstotliwość użytkowania (cykle/godz.)			
422 CBC*	1,80	55	104211	1.770,00	2.177,10
422 CBAC*	1,80	55	104200	1.840,00	2.263,20
422 SBS**	2,50	55	104210	1.710,00	2.103,30
422 PED. CBC*	1,20 (min 0,80)	70	104213	2.430,00	2.988,90
422 PED. SB**	1,20 (min 0,80)	70	104214	2.370,00	2.915,10

#### Wyposażenie dodatkowe do modelu 422

	Kod artykułu	Cena netto (zł)	Cena brutto (zł)
Płyta montażowa (do wmurowania)	737604	49,00	60,27
Zamek odblokowujący z kluczem indywidualnym od nr°1 do nr°36	712501001-36	52,00	63,96
Czujnik wykrywania przeszkody Safecoder***	404040	199,00	244,77
Centrala sterująca 455D	790917	500,00	615,00
Centrala sterująca E 145	790006	690,00	848,70
Centrala sterująca E 045	790005	500,00	615,00
Obudowa centrali sterującej - model E	720119	69,00	84,87

#### Przykładowy zestaw 422 CBAC - do bram dwuskrzydłowych o dł. do 3,6 m (455 D)

Ilość	Opis wyposażenia	Kod artykułu	Cena netto (zł)	Cena brutto (zł)
2	Siłowniki 422 CBAC z elementami mocującymi	104200	3.680,00	4.526,40
1	Centrala sterująca 455 D	790917	500,00	615,00
1	Obudowa centrali sterującej - model E	720119	69,00	84,87
1	Odbiornik radiowy RP2 LC 433 MHz, 2-kanalowy	787742	166,00	204,18
1	Pilot 4-przyciskowy XT4 443 RC/XT4 433 RCBE, z kodem dynamicznie zmiennym	787452/797454	39,00	47,97
1	Fotokomórka SAFEBEAM o zasięgu 20 m	785165	168,00	206,64
	<b>Razem</b>		<b>4.622,00</b>	<b>5.685,06</b>

#### Przykładowy zestaw 422 CBAC - do bram dwuskrzydłowych o dł. do 3,6 m (E 045)

Ilość	Opis wyposażenia	Kod artykułu	Cena netto (zł)	Cena brutto (zł)
2	Siłowniki 422 CBAC z elementami mocującymi	104200	3.680,00	4.526,40
1	Centrala sterująca E 045	790005	500,00	615,00
1	Obudowa centrali sterującej - model E	720119	69,00	84,87
1	Moduł radiowy XF 433	319006	144,00	177,12
1	Pilot 4-przyciskowy XT4 443 RC/XT4 433 RCBE, z kodem dynamicznie zmiennym	787452/797454	39,00	47,97
1	Fotokomórka XP 15B o zasięgu 20 m	785149	135,00	166,05
	<b>Razem</b>		<b>4.567,00</b>	<b>5.617,41</b>

#### Przykładowy zestaw 422 SBS - do bram dwuskrzydłowych o dł. do 5 m (E 145)

Ilość	Opis wyposażenia	Kod artykułu	Cena netto (zł)	Cena brutto (zł)
2	Siłowniki 422 SBS z elementami mocującymi	104210	3.420,00	4.206,60
1	Centrala sterująca E 145	790006	690,00	848,70
1	Obudowa centrali sterującej - model E	720119	69,00	84,87
1	Odbiornik radiowy RP2 LC 433 MHz, 2-kanalowy	787742	166,00	204,18
1	Pilot 4-przyciskowy XT4 443 RC/XT4 433 RCBE, z kodem dynamicznie zmiennym	787452/797454	39,00	47,97
1	Fotokomórka SAFEBEAM o zasięgu 20 m	785165	168,00	206,64
1	Zamek elektromagnetyczny	712650	246,00	302,58
1	Cylinder wewnętrzny	712652001 do 712652036	70,00	86,10
	<b>Razem</b>		<b>4.868,00</b>	<b>5.987,64</b>

#### Uwagi

\* Model 422 CBC posiada blokadę hydrauliczną przy zamknięciu a model 422 CBAC - przy zamknięciu i otwarciu

\*\* Modele 422 SB i SBS nie posiadają blokady hydraulicznej i dlatego wymagają zastosowania zamka elektromagnetycznego

\*\*\* Do zastosowania z centralą E 045



# Napęd hydrauliczny

do bram skrzydłowych do użytku półprzemysłowego i przemysłowego



## Bogaty wybór rozwiązań

FAAC 400 występuje w 7 różnych wersjach, z lub bez blokady hydraulicznej i zaprojektowany jest do napędzania bram o długości skrzydła nawet do 7 m. Wszystkie modele serii 400 są łatwe w montażu i mogą obsługiwać bardzo ciężkie bramy w tym bramy przemysłowe o bardzo dużej intensywności użytkowania.

## Bezpieczeństwo

Wyłącznie napęd hydrauliczny zapewnia maksymalne zabezpieczenie przeciwzgnieciowe posiadając dwa bardzo czułe zawory zwrotne. W przypadku awarii mechanizm odblokowujący umożliwia odblokowanie skrzydeł bramy i obsługę ręczną.

## Niezawodność

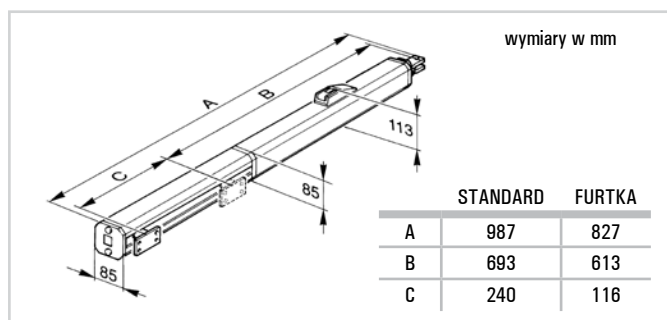
Konstrukcja napędu oparta o wykorzystanie systemu hydraulicznego do przesuwu tłoka siłownika zapewnia bardzo ciche działanie urządzenia i niezawodność w każdych warunkach atmosferycznych, w zakresie temperatur zewnętrznych od -20°C do +55°C.

## 400 - CHARAKTERYSTYKA TECHNICZNA

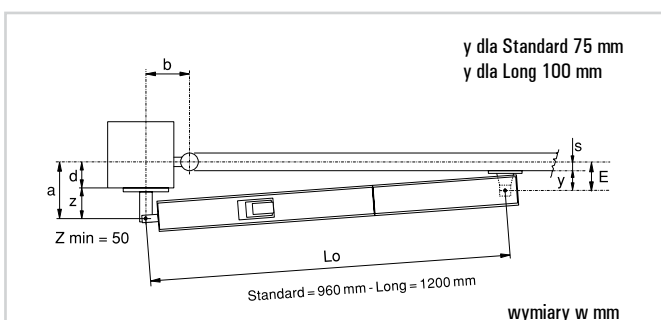
	400 CBC 400 CBAC 400 SB	400 SBS	400 CBACR 400 CBAC LN 400 SC LN
Zasilanie	230 V, 50 (60) Hz		
Pobór mocy	220 W		
Pobór prądu	1 A		
Prędkość obrotowa	1.400 obr./min.		
Prędkość wysuwu	1 cm/s	0,75 cm/s	1,5 cm/s
Wydajność pompy	1 l/min.	0,75 l/min.	1,5 l/min.

	400 CBC 400 CBAC 400 SB	400 SBS	400 CBACR 400 CBAC LN 400 SB LN
Siła ciągu	0-620 daN	0-775 daN	0-465 daN
Zakres temp. pracy	-20°C +55°C		
Zabezpieczenie term.	120°C		
Ciężar	7 kg		
Typ oleju	FAAC HP OIL		
Stopień ochrony	IP 55		

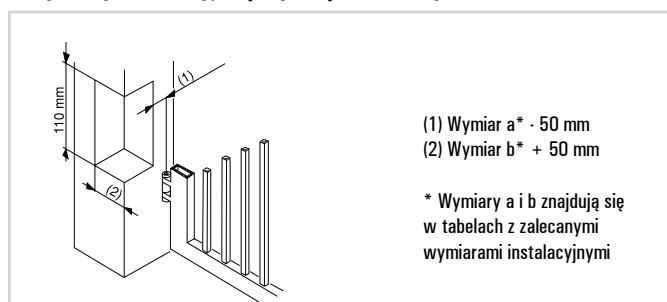
## WYMIARY ZEWNĘTRZNE



## WYMIARY INSTALACYJNE



## Wymiary instalacyjne przy słupach bramy



## Zalecane wymiary dla standardowego siłownika:

$\alpha$	a	b	c*	d**	s
90°	130	130	260	60	20
110°	100	90	260	50	20

\* maksymalny wysuw tłoka \*\* maksymalny dopuszczalny wymiar

## Zalecane wymiary dla dłuższej wersji siłownika (Long):

$\alpha$	a	b	c*	d**	s
90°	200	180	380	150	20
125°	130	170	380	80	20

\* maksymalny wysuw tłoka \*\* maksymalny dopuszczalny wymiar



## 400 - Wyposażenie i cennik

Model	Zastosowanie		Kod artykułu	Cena netto (zł)	Cena brutto (zł)
	Maks. długość skrzydła (m)	Częstotliwość użytkowania (cykle/godz.)			
400 CBC*	2,20	70	104460	2.310,00	2.841,30
400 CBAC*	2,20	70	104201	2.400,00	2.952,00
400 CBACR*	2,20	80	104207	2.590,00	3.185,70
400 CBAC long*	2,20	50	104202	2.730,00	3.357,90
400 SB**	4,00	70	104206	2.230,00	2.742,90
400 SB long**	2,50	50	104204	2.630,00	3.234,90
400 SBS**	7,00	60	104203	2.280,00	2.804,40

## Wyposażenie dodatkowe do modelu 400

	Kod artykułu	Cena netto (zł)	Cena brutto (zł)
Płyta montażowa (do wmurowania)	737604	49,00	60,27
Zamek odblokowujący z kluczem indywidualnym od nr°1 do nr°36	712501001-36	52,00	63,96
Czujnik wykrywania przeszkody Safecoder***	404040	199,00	244,77
Centrala sterująca 455D	790917	500,00	615,00
Centrala sterująca E 145	790006	690,00	848,70
Centrala sterująca E 045	790005	500,00	615,00
Obudowa do centrali sterującej - model E	720119	69,00	84,87
Urządzenia zdalnego sterowania, bezpieczeństwa i sygnalizacji		patrz strony od 77 do 81	

## Przykładowy zestaw 400 CBAC - do bram dwuskrzydłowych o dł. do 4,4 m (455 D)

Ilość	Opis wyposażenia	Kod artykułu	Cena netto (zł)	Cena brutto (zł)
2	Siłowniki 400 CBAC z elementami mocującymi	104201	4.800,00	5.904,00
1	Centrala sterująca 455 D	790917	500,00	615,00
1	Obudowa do centrali sterującej - model E	720119	69,00	84,87
1	Odbiornik radiowy RP2 LC 433 MHz, 2-kanalowy	787742	166,00	204,18
1	Pilot 4-przyciskowy XT4 443 RC/XT4 433 RCBE, z kodem dynamicznie zmiennym	787452/797454	39,00	47,97
1	Fotokomórka SAFEBEAM o zasięgu 20 m	785165	168,00	206,64
	Razem		5742,00	7062,66

## Przykładowy zestaw 400 CBAC - do bram dwuskrzydłowych o dł. do 4,4 m (E 045)

Ilość	Opis wyposażenia	Kod artykułu	Cena netto (zł)	Cena brutto (zł)
2	Siłowniki 400 CBAC z elementami mocującymi	104201	4.800,00	5.904,00
1	Centrala sterująca E 045	790005	500,00	615,00
1	Obudowa do centrali sterującej - model E	720119	69,00	84,87
1	Moduł radiowy XF 433	319006	144,00	177,12
1	Pilot 4-przyciskowy XT4 443 RC/XT4 433 RCBE, z kodem dynamicznie zmiennym	787452/797454	39,00	47,97
1	Fotokomórka XP o zasięgu 20 m	785149	135,00	166,05
	Razem		5.687,00	6.995,01

## Przykładowy zestaw 400 SBS - do bram dwuskrzydłowych o dł. do 14 m (E 145)

Ilość	Opis wyposażenia	Kod artykułu	Cena netto (zł)	Cena brutto (zł)
2	Siłowniki 400 SBS z elementami mocującymi	104203	4.560,00	5.609,80
1	Centrala sterująca E 145	790006	690,00	848,70
1	Obudowa do centrali sterującej - model E	720119	69,00	84,87
1	Odbiornik radiowy RP2 LC 433 MHz, 2-kanalowy	787742	166,00	204,18
1	Pilot 4-przyciskowy XT4 443 RC/XT4 433 RCBE, z kodem dynamicznie zmiennym	787452/797454	39,00	47,97
1	Fotokomórka SAFEBEAM o zasięgu 20 m	785165	168,00	206,64
1	Zamek elektromagnetyczny	712650	246,00	302,58
1	Cylinder wewnętrzny	712652001 do 712652036	70,00	86,10
	Razem		6.008,00	7.389,84

### Uwagi

- \* Model 400 CBC posiada blokadę hydrauliczną przy zamknięciu a model 400 CBAC przy zamknięciu i otwarciu
- \*\* Modele 400 SB i 400 SBS nie posiadają blokady hydraulicznej i dlatego wymagają zastosowania zamka elektromagnetycznego
- \*\*\* Do zastosowania z centralą E045

## Napęd hydrauliczny

Napęd hybrydowy (24V + hydraulika) do bram skrzydłowych do użytku przydomowego i półprzemysłowego dla skrzydła o długości 3 m (SB) i 2 m (CBAC).

CE

omnidec

2easy



### Uniwersalność zastosowań

FAAC S450 H jest siłownikiem przeznaczonym do zastosowań przydomowych jak i półprzemysłowych o wysokiej, dochodzącej do 100% sprawności. Zasilanie silnika napędem 24V umożliwia podłączenie baterii zasilania awaryjnego. Duża prędkość wysuwu tłoka pozwala na szybsze otwarcie bramy niż w przypadku zastosowania siłowników tradycyjnych.

### Bezpieczeństwo

Wyłącznie napęd hydrauliczny zapewnia maksymalne zabezpieczenie przeciwzgnieciowe posiadając dwa bardzo czułe zawory zwrotne oraz zintegrowany encoder (patent FAAC) odwracający ruch zamykanej bramy w przypadku napotkania przeszkody.

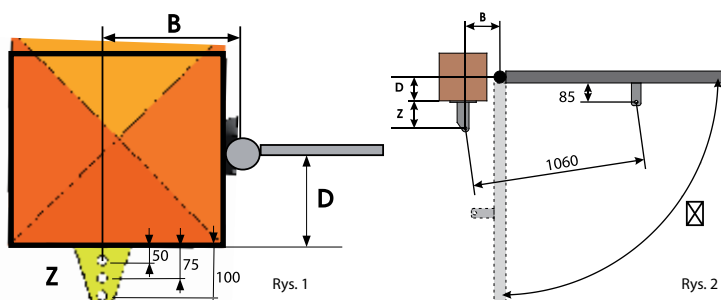
### Niezawodność

Konstrukcja napędu oparta o wykorzystanie systemu hydraulicznego do przesuwu tłoka siłownika zapewnia bardzo ciche działanie urządzenia i niezawodność w każdych warunkach atmosferycznych, w zakresie temperatur zewnętrznych od -20°C do +55°C.

## S450H - CHARAKTERYSTYKA TECHNICZNA

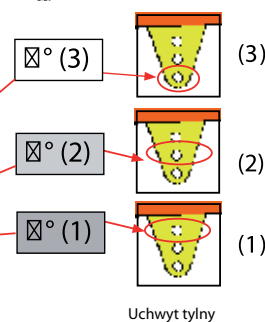
	CBAC	SB
Zasilanie	230 V AC 50 Hz	
Zasilanie silnika	24 - 36 V DC	
Pobór mocy	70W-288 W	
Pobór prądu	7 A	
Siła ciągu	5000N (E124) - 3600 (E024S)	
Skok tłoka	311 mm	
Prędkość wysuwu	2,5 cm/s (E124)-2,0(E024S)	
Maks. długość skrzydła	2 m	3 m
Częstotliwość pracy w temperaturze do 55°C	Praca ciągła	
Zakres temperatur pracy	-20°C + +55°C	
Ciężar	6,5 kg	
Wymiary (DłxSz.xWys.) w mm	1113x85x119	
Stopień ochrony	IP55	
Blokada hydrauliczna	TAK	NIE
Mechaniczne ograniczniki (regulowane)	TAK	

## WYMIARY INSTALACYJNE



Wymiary instalacji „B”  
(PATRZ RYSUNEK 1-2)

D	TAB.1		B	
	XXX	XXXX	XXX	XXXX
XXX	120° (3)	120° (3)		
XXX	110° (2)	110° (2)		
XXX	115° (1)	110° (1)		



Uchwyt tylny

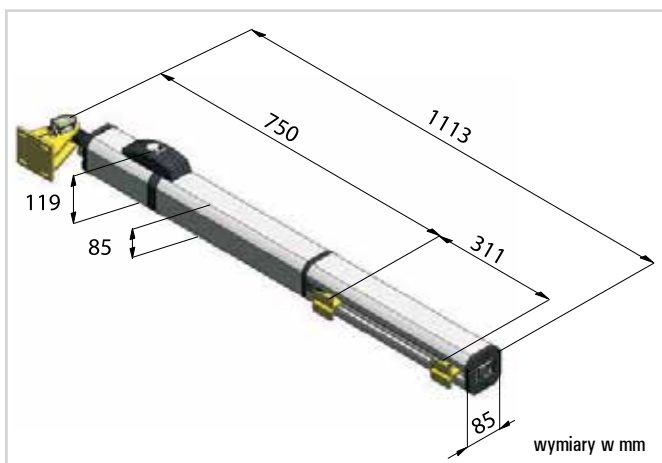
Wymiary instalacji „D”  
(PATRZ RYSUNEK 2)

wymiary w mm

TAB. 1	B										
	75-84	85-94	95-104	105-114	115-124	125-134	135-144	145-154	155-164	165-175	
20-24					110° (3)	110° (3)	115° (3)	108° (3)	100° (3)	100° (3)	
25-34					108° (3)	110° (3)	110° (3)	103° (3)	100° (3)	94° (3)	
35-44				100° (3)	107° (3)	108° (3)	104° (3)	111° (2)	104° (2)	100° (2)	
45-54				100° (3)	105° (3)	106° (3)	100° (3)	106° (2)	100° (2)	96° (2)	
55-64					100° (3)	105° (3)	99° (3)	107° (2)	100° (2)	92° (2)	
65-74					97° (3)	100° (3)	100° (3)	110° (2)	101° (2)	96° (2)	102° (1)
75-84					93° (3)	97° (3)	100° (3)	100° (3)	110° (2)	101° (2)	96° (2)
85-94	90° (3)	90° (3)	95° (3)	100° (2)	104° (2)	96° (2)	104° (1)	100° (1)	94° (1)	90° (1)	
95-104	90° (3)	90° (3)	95° (3)	100° (2)	96° (2)	106° (1)	98° (1)	96° (1)	90° (1)		
105-114	90° (3)	90° (3)	95° (2)	97° (2)	103° (1)	99° (1)	94° (1)	92° (1)			
115-124	90° (3)	90° (2)	95° (2)	98° (1)	98° (1)	100° (1)	94° (1)				
125-134	90° (2)	90° (2)	95° (1)	98° (1)	94° (1)						
135-144	90° (2)	90° (2)	95° (1)	94° (1)							
145-154	90° (1)	90° (1)	94° (1)								
155-164	90° (1)	90° (1)									
165-170	90° (1)										



Uchwyt tylny





### S450H - Wyposażenie i cennik

Model	Zastosowanie		Kod artykułu	Cena netto (zł)	Cena brutto (zł)
	Maks. długość skrzydła (m)	Częstotliwość użytkowania (%)			
<b>S450H CBAC*</b>	2	100	104100	<b>1.740,00</b>	<b>2.140,20</b>
<b>S450H SB**</b>	3	100	104101	<b>1.670,00</b>	<b>2.054,10</b>

### Wyposażenie dodatkowe do modelu S450H

	Kod artykułu	Cena netto (zł)	Cena brutto (zł)
Centrala sterująca E024S w obudowie	790286	<b>720,00</b>	<b>885,60</b>
Centrala sterująca E124 w obudowie	790284	<b>1.130,00</b>	<b>1.389,90</b>
Podstawa pod baterie zasilania awaryjnego (do centrali E 124)***	390926	<b>75,00</b>	<b>92,25</b>
Zestaw zasilania awaryjnego X-BAT 24 (do centrali E 024)	390923	<b>427,00</b>	<b>525,21</b>
Zamek odblokowujący z kluczem indywidualnym	712501001 do 036	<b>52,00</b>	<b>63,96</b>
Urządzenia zdalnego sterowania, bezpieczeństwa i sygnalizacji		patrz strony od 77 do 81	

### Przykładowy zestaw S450H - do bram dwuskrzydłowych o dł. do 2 m (E 024S)

Ilość	Opis wyposażenia	Kod artykułu	Cena netto (zł)	Cena brutto (zł)
2	Siłowniki S450H CBAC	104100	<b>3.480,00</b>	<b>4.280,40</b>
1	Centrala sterująca E024S	790286	<b>720,00</b>	<b>885,60</b>
1	Moduł radiowy XF433	319006	<b>144,00</b>	<b>177,12</b>
1	Pilot 4-przyciskowy XT4 433 RC/XT4 433 RCBE, z kodem dynamicznie zmiennym	787452/797454	<b>39,00</b>	<b>47,97</b>
1	Fotokomórka XP 15B	785149	<b>135,00</b>	<b>166,05</b>
<b>RAZEM</b>			<b>4.518,00</b>	<b>5.557,14</b>

### Uwagi

\* Model S450H CBAC posiada blokadę hydrauliczną przy zamknięciu i otwarciu.

\*\* Model S450H SB nie posiada blokady hydraulicznej i dlatego wymaga zastosowania zamka elektromagnetycznego.

\*\*\* Zalecane baterie ołowiane 12 V-4 Ah/90 x 70 x 108 mm.

## AKCESORIA



**Elektrozamek**  
str. 83



**Fotokomórka Safebeam**  
str. 81



**Antena**  
str. 77



**Lampa FAACLIGHT**  
str. 80



**Pilot XT2 868 SLH LR**  
str. 78



**Pilot XT4 433 RC**  
**Pilot XT4 433 RCBE**  
str. 76

770

# Podziemny napęd elektromechaniczny do bram skrzydłowych do użytku przydomowego dla skrzydła o długości do 2.5 m i maks. ciężarze 500 kg

CE

omnidec

2easy



## Uniwersalność zastosowań

Napęd podziemny FAAC 770 to nowy sposób otwierania i zamykania bram skrzydłowych o długości jednego skrzydła do 2,5 m. Jest on montowany w podłożu i dlatego jest zupełnie niewidoczny w czasie pracy. Polecany jest szczególnie do bram ozdobnych (np. kutych), ponieważ nie zmienia walorów estetycznych bramy.

## Żywotność

FAAC 770 to napęd elektromechaniczny, który jest projektowany razem z obudową podziemną chroniącą silownik przed czynnikami atmosferycznymi i ułatwiającą jego montaż. Obudowa ta jest pokryta specjalną powłoką antykorozyjną i posiada otwory odprowadzające wodę do kanałów odprowadzających lub kanalizacji. Sam silownik napędu 770 jest wykonany w klasie zabezpieczeniowej IP67.

## Bezpieczeństwo

Zabezpieczenie przeciwzgnieciowe zapewnia moduł elektroniczny instalowany w centrali sterującej 455 D i E 045, który bezpośrednio kontroluje siłę pracy napędu. W przypadku awarii otwieranie ręczne jest zapewnione dzięki mechanizmowi odblokowującemu z kluczem indywidualnym.

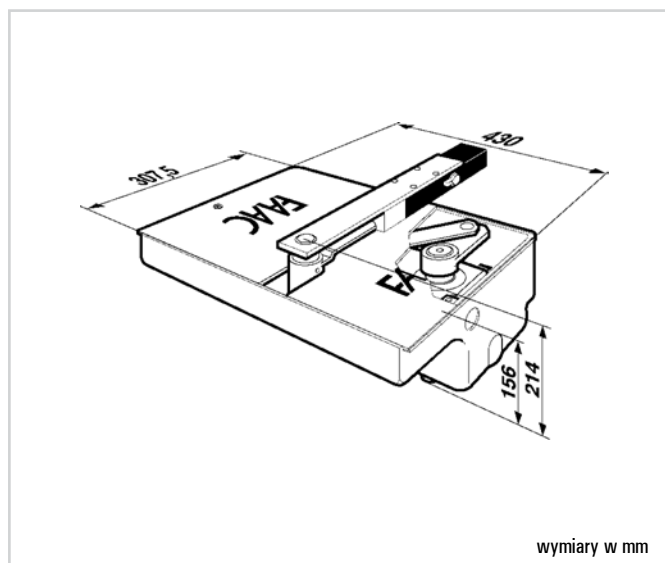
## 770 - CHARAKTERYSTYKA TECHNICZNA

	770
Zasilanie	230 V, 50 (60) Hz
Silnik elektryczny	jednofazowy, dwukierunkowy
Zabezpieczenie termiczne	140°C
Prędkość obrotowa silnika	1450 obr./min.
Pobór mocy	380 W
Pobór prądu	1,7 A
Moment obrotowy	0 + 330 Nm

	770
Prędkość kątowna	6°/s
Zakres temperatur pracy	-20°C +55°C
Ciężar	14 kg
Maks. kąt otwarcia skrzydła	110° lub 140° (*)
Zwolnienie	zastosowanie różnych dźwigni
Stopień ochrony	IP 67

\*ze specjalnym zestawem

## WYMIARY ZEWNĘTRZNE



wymiary w mm

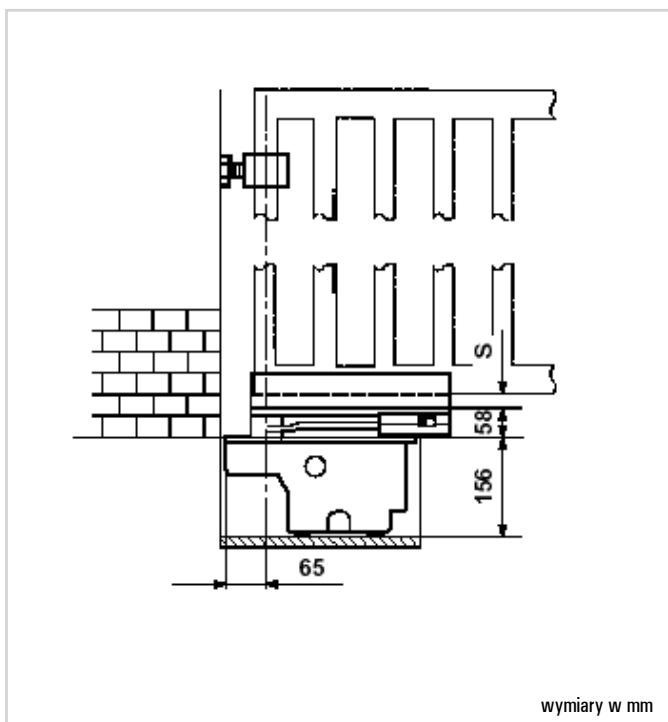
### Charakterystyka techniczna obudowy

Stal z obróbką kataforezy

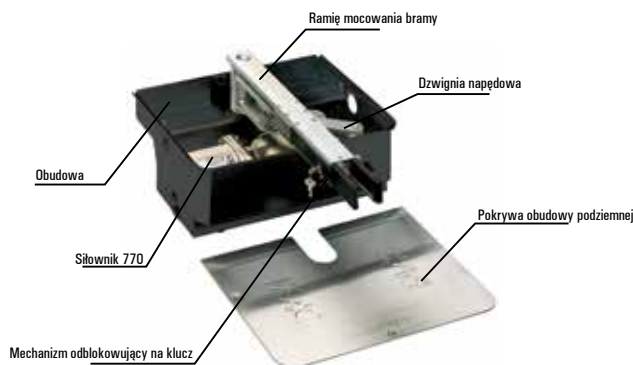
Pokrywa ze stali nierdzewnej

Podpora skrzydła z mechanizmem odblokowującym na klucz

## WYMIARY INSTALACYJNE



wymiary w mm



## 770 - Wyposażenie i cennik

Model	Zastosowanie			Kod artykułu	Cena netto (zł)	Cena brutto (zł)
	Maks. długość skrzydła (m)	Maks. ciężar skrzydła (kg)	Częstotliwość użytkowania (cykle/godz.)			
770 N	2,50	500	20	10675201	1 250,00	1 537,50
770 N 24V	2,50	400	50	10675301	1 460,00	1 795,80

## Wyposażenie dodatkowe do modelu 770

	Kod artykułu	Cena netto (zł)	Cena brutto (zł)
Obudowa podziemna z zamkiem patentowym	490065	610,00	750,30
Zamek odblokowujący z kluczem indywidualnym od nr°1 do nr°25	712104001 – 712104025	40,00	49,20
Zestaw zwiększający kąt otwarcia skrzydła do 140°	390612	230,00	282,90
Wewnętrzny mechaniczny wyłącznik zamknięcia	722122	160,00	196,80
Wewnętrzny mechaniczny wyłącznik otwarcia	722121	70,00	86,10
Encoder do napędu 770 N**	404035	210,00	258,30
Centrala sterująca 455 D	790917	500,00	615,00
Centrala sterująca E 145	790006	690,00	848,70
Centrala sterująca E 045	790005	500,00	615,00
Centrala sterująca E 024S	790286	720,00	885,60
Centrala sterująca E 124	790284	1 130,00	1 389,90
Obudowa do centrali sterującej - model E	720119	69,00	84,87
Zestaw zasilania awaryjnego X-BAT24 (do Centrali 024)	390923	427,00	525,21
Podstawa pod baterie zasilania awaryjnego (do centrali E124)*	390926	75,00	92,25

## Przykładowy zestaw 770 - do bram dwuskrzydłowych o dł. do 5 m (455 D)

Ilość	Opis wyposażenia	Kod artykułu	Cena netto (zł)	Cena brutto (zł)
2	Siłownik 770 N	10675201	4.149,00	5.103,27
2	Obudowy podziemne do siłownika 770	490065		
1	Centrala sterująca 455 D	790917		
1	Obudowa centrali sterującej - model E	720119		
1	Odbiornik radiowy RP2 LC 433 MHz, 2-kanalowy	787742		
1	Pilot 4-przyciskowy XT4 443 RC/ XT4 433 RCBE, z kodem dynamicznie zmiennym	787452/797454		
1	Fotokomórka SAFEBEAM o zasięgu 20 m	785165		
Cena zestawu 770 z 2-kanalowym odb. radiowym RP2 868SLH i pilotem 2-przyciskowym XT2 868SLH LR			4.169,00	5.127,87

## Przykładowy zestaw 770 - do bram dwuskrzydłowych o dł. do 5 m (E 045)

Ilość	Opis wyposażenia	Kod artykułu	Cena netto (zł)	Cena brutto (zł)
2	Siłownik 770 N	10675201	4.149,00	5.103,27
2	Obudowy podziemne do siłownika 770	490065		
1	Centrala sterująca E 045	790005		
1	Obudowa centrali sterującej - model E	720119		
1	Moduł radiowy XF 433	319006		
1	Pilot 4-przyciskowy XT4 443 RC/ XT4 433 RCBE, z kodem dynamicznie zmiennym	787452/797454		
1	Fotokomórka XP 15B o zasięgu 20 m	785149		
Cena zestawu 770 z modułem radiowym XF868 i pilotem 2-przyciskowym XT2 868SLH LR			4.169,00	5.127,87

WAŻNE! Napęd 770 musi być wyposażony w siłownik i obudowę. Do bram dwuskrzydłowych potrzebne są: dwa siłowniki, dwie obudowy i centrala sterująca.

\* Zalecane baterie ołowiane 12V-4Ah 190x70x108mm

\*\* Do zastosowania z centralą E045

## AKCESORIA



**Elektrozamek**  
str. 83



**Fotokomórka Safebeam**  
str. 81



**Antena**  
str. 77



**Lampa FAACLIGHT**  
str. 80



**Pilot XT2 868 SLH LR**  
str. 78



**Pilot XT4 433 RC  
Pilot XT4 433 RCBE**  
str. 76

## Podziemny napęd hybrydowy do bram skrzydłowych do użytku przydomowego i półprzemysłowego dla skrzydła o maks. ciężarze 800 kg



### Innowacyjność zastosowań

Napęd S800H to nowy sposób otwierania i zamykania bram skrzydłowych o długości skrzydła do 4 m do przydomowych i półprzemysłowych zastosowań. Napęd ten jest całkowicie niewidoczny co pozwala zachować nienaruszony wygląd bramy. Napęd pozwala osiągnąć kąt otwarcia nawet do 180°.

### Najwyższa sprawność i odporność na zużycie

FAAC S800H to napęd hydrauliczny, który ze względu na swoją budowę opartą na zastosowaniu pompy olejowej i siłownika z wałem obrotowym do bezpośredniego uchylania bramy jest całkowicie odporny na działanie niekorzystnych czynników atmosferycznych (np. uwięzienie napędu przez lód), a także oferuje najwyższą możliwą częstotliwość pracy i odporność na zużycie nawet w przypadku dużej częstotliwości użytkowania.

### Bogaty wybór możliwości

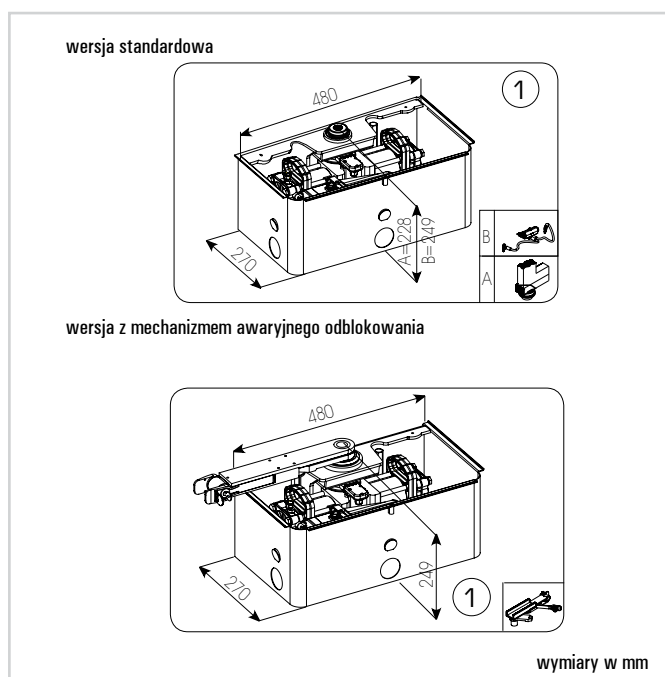
Napęd podziemny firmy FAAC S800H o swym wszechstronnym spektrum działania pozwala na wybór: rozwiązania z blokadą hydrauliczną przy otwarciu i zamknięciu, działania dwustronnego, spowolnienia bramy w końcowej fazie domykania, jak też wybór między wolną i szybką pracą napędu.

## S 800H - CHARAKTERYSTYKA TECHNICZNA

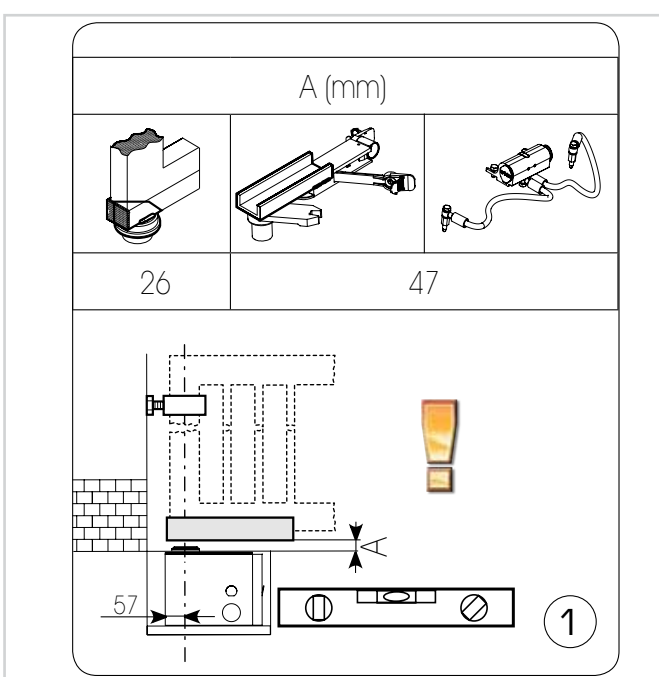
	S800H CBAC	S800H SB	S800H SBW
Zasilanie	24 V (prąd stały)		
Zużycie energii	60 W		
Blokada hydrauliczna	Jest	Brak	Brak
Maks. moment	500Nm (E024S); 600Nm (E124)		
Prędkość kątowa	5,5°/s(E024S); 8,2°/s(E124)		
Maks. kąt otwarcia	113°(S800H 100°) / 187°(S800H 188)		
Maks. długość skrzydła	2 m	4 m	4 m

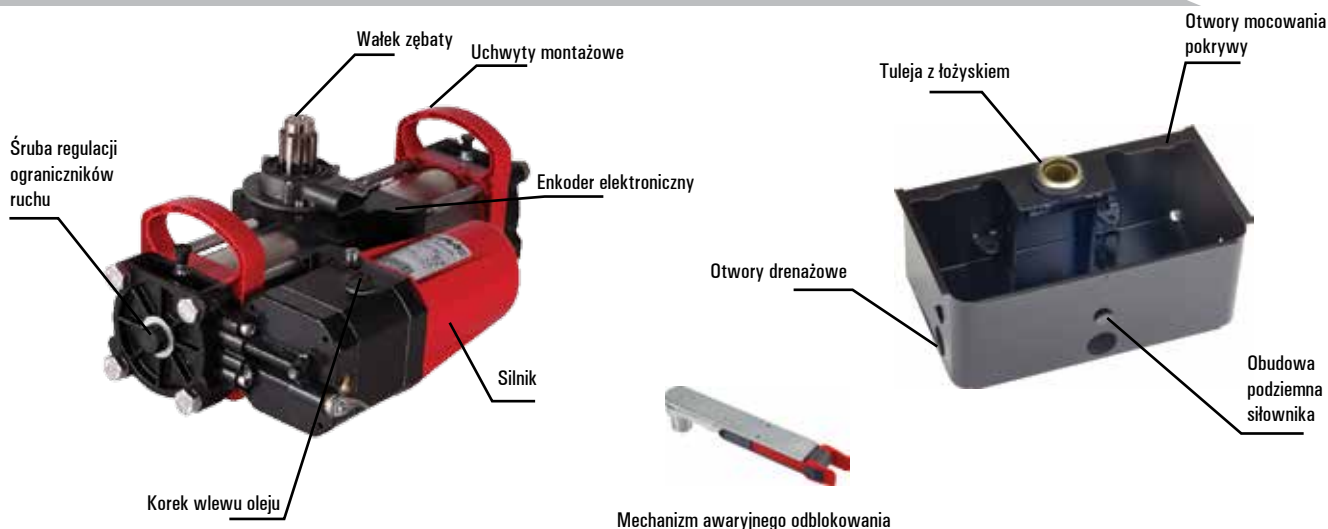
	S800H CBAC	S800H SB	S800H SBW
Zakres temp. pracy	-20°C +55°C		
Znamionowy czas pracy	Ciągły przy 55°C		
Matężenie przepływu pompy	0.36 l/min.		
Maks. masa skrzydła	800 kg		
Typ oleju	FAAC HP OIL		
Stopień ochrony	IP 67		

## WYMIARY ZEWNĘTRZNE



## WYMIARY INSTALACYJNE





## S800H - Wyposażenie i Cennik

Model	Zastosowanie			Kod artykułu	Cena netto (zł)	Cena brutto (zł)
	Maks. długość skrzydła (m)	Maks. ciężar skrzydła (kg)	Częstotliwość użytkowania (cykle/godz.)			
<b>S800H CBAC* 100°</b>	2,00	800	55	108710	<b>2.630,00</b>	<b>3.234,90</b>
<b>S800H CBAC* 180°</b>	2,00	800	55	108712	<b>2.810,00</b>	<b>3.456,30</b>
<b>S800H SB** 100°</b>	4,00	800	55	108711	<b>2.630,00</b>	<b>3.234,90</b>
<b>S800H SB** 180°</b>	4,00	800	55	108713	<b>2.810,00</b>	<b>3.456,30</b>
<b>S800H SBW* 100°***</b>	4,00	800	55	108714	<b>2.630,00</b>	<b>3.234,90</b>
<b>S800H SBW* 180°***</b>	4,00	800	55	108715	<b>2.810,00</b>	<b>3.456,30</b>

## Wyposażenie dodatkowe do modelu S800H

	Kod artykułu	Cena netto (zł)	Cena brutto (zł)
Obudowa podziemna	490112	<b>600,00</b>	<b>738,00</b>
Tuleja rowkowana do montażu bez mechanizmu awaryjnego odblokowania	390887	<b>270,00</b>	<b>332,10</b>
Mechanizm awaryjnego odblokowania	390878	<b>690,00</b>	<b>848,70</b>
Elektroniczna centrala sterująca E024S	790286	<b>720,00</b>	<b>885,60</b>
Elektroniczna centrala sterująca E124	790284	<b>1.130,00</b>	<b>1.389,90</b>
Moduł radiodbiornika XF433	319006	<b>144,00</b>	<b>177,12</b>
Zestaw zasilania awaryjnego X-BAT 24 (do centrali E 024)	390923	<b>427,00</b>	<b>525,21</b>
Hydrauliczny mechanizm awaryjnego odblokowania	390035	<b>350,00</b>	<b>430,50</b>
Tuleja rowkowana do montażu z hydraulicznym mechanizmem odblokowania awaryjnego	390972	<b>270,00</b>	<b>332,10</b>
Podstawa pod baterie zasilania awaryjnego (do centrali E124)****	390926	<b>75,00</b>	<b>92,25</b>
Urządzenia zdalnego sterowania, bezpieczeństwa i sygnalizacji		patrz strony od 77 do 81	

## Przykładowy zestaw S800H - do bram dwuskrzydłowych o dł. do 4 m (E124)

Ilość	Opis wyposażenia	Kod artykułu	Cena netto (zł)	Cena brutto (zł)
2	Siłowniki S800H CBAC 100°	108710	<b>5.260,00</b>	<b>6.469,80</b>
2	Obudowy podziemne do siłownika S800H	490112	<b>1.200,00</b>	<b>1.476,00</b>
1	Centrala sterująca E124	790284	<b>1.130,00</b>	<b>1.389,90</b>
1	Moduł radiodbiornika XF433	319006	<b>144,00</b>	<b>177,12</b>
1	Pilot 4-przyciskowy XT4 443 RC/XT4 433 RBCE, z kodem dynamicznie zmiennym	787452/797454	<b>39,00</b>	<b>47,97</b>
1	Fotokomórka XP15B o zasięgu 20 m	785149	<b>135,00</b>	<b>166,05</b>
2	Mechanizmy awaryjnego odblokowania	390878	<b>1.380,00</b>	<b>1.697,40</b>
	<b>Razem</b>		<b>9.288,00</b>	<b>11.424,24</b>

### Uwagi

- \* Model S800H CBAC posiada blokadę hydrauliczną przy zamknięciu i otwarciu
- \*\* Model S800H SB nie posiada blokady hydraulicznej i dlatego wymagają zastosowania zamka elektromagnetycznego
- \*\*\* Wersja SBW posiada zwiększoną odporność na wiatr
- \*\*\*\* Zalecane baterie ołowiane 12V-4Ah/90x70x108

## AKCESORIA



**Elektrozamek**  
str. 83



**Fotokomórka Safebeam**  
str. 81



**Antena**  
str. 77



**Lampa FAACLIGHT**  
str. 80



**Pilot XT2 868 SLH LR**  
str. 78



**Pilot XT4 433 RC**  
**Pilot XT4 433 RCBE**  
str. 76



# Napędy do bram przesuwnych

## Typ instalacji

Maks. ciężar skrzydła (kg)	Przydomowy	Półprzemysłowy	Przemysłowy
400	C720		
500	740		
600	746	746	
800	C721		
900	741		
1800			844
2200			844 3PH
3500			884 3PH

**FAAC**

---

Napędy do bram  
przesuwanych

# C720/C721

## Napęd elektromechaniczny

do użytku przydomowego dla skrzydła o maksymalnym ciężarze 400 kg (C720) – 800 kg (C721)



### Nowe technologie i oryginalny design

Napęd FAAC C720/C721 łączy zastosowanie najnowszych rozwiązań oraz nowoczesnego wzornictwa. Po raz pierwszy została zastosowana przekładnia cykloidalna (patent firmy FAAC) zwiększająca wydajność mechaniczną do ponad 80%. Wirniki w przekładni zostały przesunięte w fazie o 180°, dzięki czemu zredukowano drgania i hałas. Rozłożenie nacisku na wiele punktów styku gwarantuje niezawodne, długoletnie działanie.

### Bezpieczeństwo i wygoda użytkowania

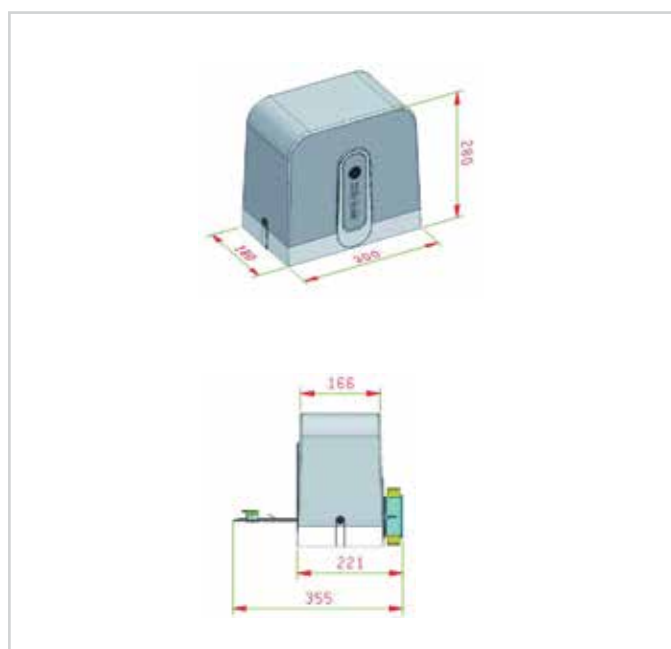
Zabezpieczenie przeciwnieceniuowe zapewnia zintegrowana centrala sterująca E720 z wbudowanym elektronicznym systemem antyzneceniowym, który bezpośrednio kontroluje siłę ciągu napędu oraz enkoder, który odwraca ruch skrzydła w przypadku wykrycia przeszkody. Napęd łatwo można skonfigurować dzięki prostej regulacji poszczególnych parametrów oraz możliwości wybrania spośród 10 logik pracy. Konfigurację ułatwia także wbudowany wyświetlacz LCD.

### C720/C721 - CHARAKTERYSTYKA TECHNICZNA

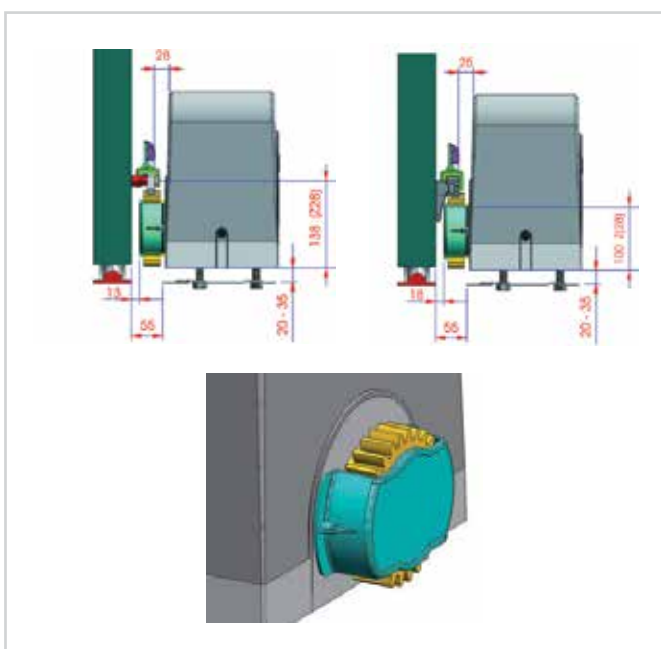
	C720	C721
Zasilanie	230 Vac 50 Hz	
Zasilanie silnika	24 Vdc	
Pobór mocy	170 W	290 W
Natężenie prądu	7 A	12 A
Silnik elektryczny	3200 obrotów / min	3600 obrotów / min
Maksymalny moment obrotowy	18 Nm	30 Nm
Maksymalna siła ciągu	320 N	530 N

	C720	C721
Koło zębate	Z28 M 4	
Maksymalna prędkość przesuwu	18 m/min	
Zakres temperatur pracy	-20°C +55°C	
Ciężar	6 kg	10 kg
Stopień ochrony	IP 44	
Wyłączniki krańcowe	magnetyczne	
Wymiary (L x D x H)	300 x 180 x 280	

### WYMIARY ZEWNĘTRZNE



### WYMIARY INSTALACYJNE





### C720/C721 - 24 Vdc - Wyposażenie i cennik

Model	Zastosowanie		Centrala sterująca	Kod artykułu	Cena netto (zł)	Cena brutto (zł)
	Maks. ciężar skrzydła (kg)	Częstotliwość użytkowania w cyklach/dzień				
C720 - 24 Vdc*	400	30	E720	109320	<b>1.292,00</b>	<b>1.589,16</b>
C721 - 24 Vdc	800	30	E721	109321	<b>1.916,00</b>	<b>2 356,68</b>

\* Do modelu C720 zalecane jest zastosowanie nylonowej listwy zębatej.

### Wyposażenie dodatkowe do modelu C720/C721

	Kod artykułu	Cena netto (zł)	Cena brutto (zł)
Baterie zasilania awaryjnego X-BAT	390923	<b>427,00</b>	<b>525,21</b>
Listwa zębata		patrz strona 43	
Urządzenie zdalnego sterowania, bezpieczeństwa i sygnalizacji		patrz strony od 77 do 81	

### Gotowy zestaw C720 do bram przesuwnych do 400 kg

Ilość	Opis wyposażenia	Kod artykułu	Cena netto (zł)	Cena brutto (zł)
1	Napęd C720 z wbudowaną centralą E720	109320	<b>1.496,00</b>	<b>1.840,08</b>
1	Moduł radiowy XF 433 Mhz	319006		
1	Pilot 4-kanalowy XT4 RC/XT4 433 RCBE, z kodem dynamicznie zmiennym	787452/787454		
1	Fotokomórka XP 15B o zasięgu 20 m	785149		
Cena zestawu C720 z modułem radiowym XF868 i pilotem 2-przyciskowym XT2 868SLH LR			1.516,00	1.864,68

### Gotowy zestaw C721 do bram przesuwnych do 800 kg

Ilość	Opis wyposażenia	Kod artykułu	Cena netto (zł)	Cena brutto (zł)
1	Napęd C721 z wbudowaną centralą E721	109321	<b>2.069,00</b>	<b>2.544,87</b>
1	Moduł radiowy XF 433 Mhz	319006		
1	Pilot 4-kanalowy XT4 RC/XT4 433 RCBE, z kodem dynamicznie zmiennym	787452/787454		
1	Fotokomórka XP 15B o zasięgu 20 m	785149		
Cena zestawu C721 z modułem radiowym XF868 i pilotem 2-przyciskowym XT2 868SLH LR			2.089,00	2.569,47

### Uwagi

Podstawa montażowa stanowi standardowe wyposażenie napędu C720. W przypadku występowania dodatkowych zakłóceń fal radiowych może być konieczne zastosowanie anteny zewnętrznej do odbiornika radiowego, zwiększającej zasięg pilotów.

\* Do modelu C720 zalecane jest zastosowanie nylonowej listwy zębatej.

## AKCESORIA



**Elektrozamek**  
str. 83



**Fotokomórka Safebeam**  
str. 81



**Antena**  
str. 77



**Lampa FAACLIGHT**  
str. 80



**Pilot XT2 868 SLH LR**  
str. 78



**Pilot XT4 433 RC**  
**Pilot XT4 433 RCBE**  
str. 76

# 740/741

## Napęd elektromechaniczny

do bram przesuwnych do użytku przydomowego dla skrzydła o maksymalnym ciężarze 500 kg (740) lub 900 kg (741)

CE

omn  
idec

2e  
easy



### Zastosowania

Modele 740 i 741 przeznaczone są do automatyzacji bram wjazdowych o długości maksymalnej 15m i ciężarze do 500 kg (740) lub 900 kg (741). Zastosowane w nich silniki 230V zapewniają większą siłę pracy niż w modelach 12/24V, a ich konstrukcja oparta wyłącznie na przekładniach metalowych i precyzyjnym łożyskowaniu wału głównego gwarantuje niezawodną obsługę bramy przesuwnej o dowolnej konstrukcji przez długie lata.

### Funkcjonalność i bezpieczeństwo

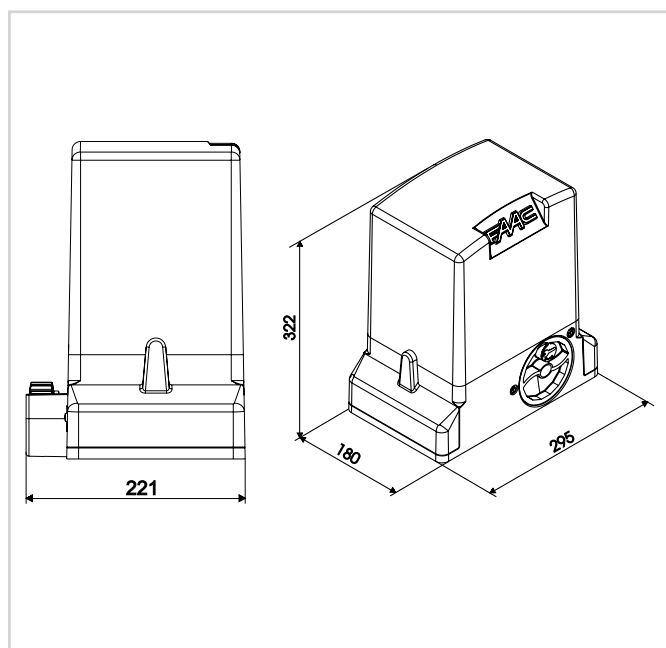
Zastosowana najnowocześniejsza centrala sterująca 748D zapewnia możliwość wyboru i programowania wszelkich parametrów pracy, a dodatkowo jest wyposażona w funkcje zwiększające użyteczność, bezpieczeństwo i kulturę pracy, takie jak: otwarcie częściowe (przejście dla pieszych), regulowane spowolnienie i wyhamowywanie przed zatrzymaniem bramy, sygnalizację przeglądu okresowego (licznik cykli pracy) i wiele innych, w większości nieosiągalnych w modelach konkurencyjnych.

### 740/741 - CHARAKTERYSTYKA TECHNICZNA

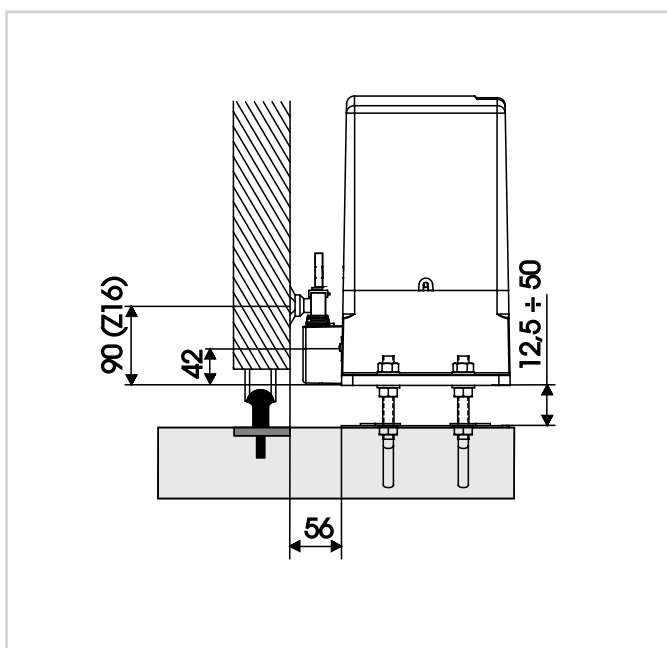
	740	741
Zasilanie	230 V (+6% -10%) 50 Hz	
Pobór mocy	350 W	500 W
Pobór prądu	1,6 A	2,2 A
Maks. siła ciągu	450 N	650 N
Maks. moment obrotowy	18 Nm	24 Nm
Koło zębate	Z 16	

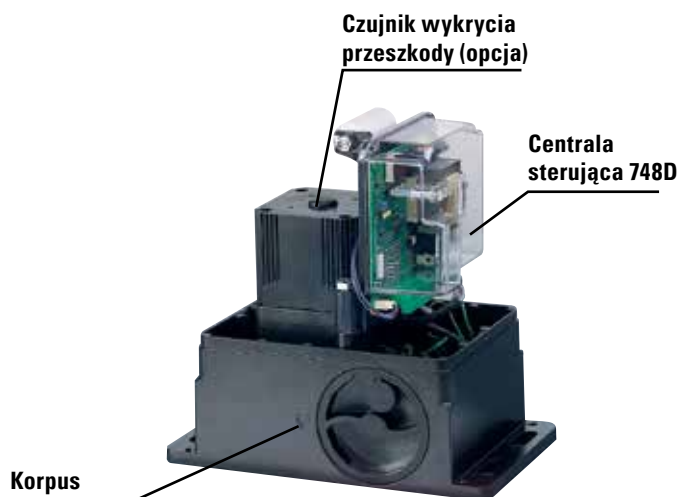
	740	741
Prędkość przesuwu	12 m/min.	
Wyłącznik krańcowy	magnetyczny	
Zabezpieczenie termiczne	140°C	
Stopień ochrony	IP 44	
Ciężar	10 kg	11 kg
Zakres temperatur pracy	-20°C + 55°C	

### WYMIARY ZEWNĘTRZNE



### WYMIARY INSTALACYJNE





### 740/741 - Wyposażenie i cennik

Model	Zastosowanie		Centrala sterująca	Kod artykułu	Cena netto (zł)	Cena brutto (zł)
	Maks. ciężar skrzydła (kg)	Częstotliwość użytkowania (%)				
740	500	30	748 D w komplecie	109780	<b>1.357,00</b>	<b>1.669,11</b>
741	900	40	748 D w komplecie	109781	<b>1.741,00</b>	<b>2.141,43</b>

### Wyposażenie dodatkowe do modelu 740/741

	Kod artykułu	Cena netto (zł)	Cena brutto (zł)
Czujnik wykrycia przeszkody (magnetyczny)	404019	<b>205,00</b>	<b>252,15</b>
Listwa zębata		patrz strona 43	
Urządzenia zdalnego sterowania, bezpieczeństwa i sygnalizacji		patrz strony od 77 do 81	

### Gotowy zestaw 740 - do bram przesuwnych do 500 kg

Ilość	Opis wyposażenia	Kod artykułu	Cena netto (zł)	Cena brutto (zł)
1	Napęd 740 z wbudowaną centralą 748 D	109780	<b>1.559,00</b>	<b>1.917,57</b>
1	Odbiornik radiowy RP LC 433 MHz, 2-kanalowy	787742		
1	Pilot 4-przyciskowy XT4 443 RC/XT4 433 RCBE, z kodem dynamicznie zmiennym	787452/797454		
1	Fotokomórka SAFEBEAM o zasięgu 20 m	785165		
Cena zestawu 740 z odbiornikiem radiowym RP2 868SLH MHz 2-kanalowy i pilotem 2-przyciskowym XT2 868SLH LR			1.579,00	1.942,17

### Gotowy zestaw 741 - do bram przesuwnych do 900 kg

Ilość	Opis wyposażenia	Kod artykułu	Cena netto (zł)	Cena brutto (zł)
1	Napęd 741 z wbudowaną centralą 748 D	109781	<b>1.859,00</b>	<b>2.286,57</b>
1	Odbiornik radiowy RP LC 433 MHz, 2-kanalowy	787742		
1	Pilot 4-przyciskowy XT4 443 RC/XT4 433 RCBE, z kodem dynamicznie zmiennym	787452/797454		
1	Fotokomórka SAFEBEAM o zasięgu 20 m	785165		
Cena zestawu 741 z odbiornikiem radiowym RP2 868SLH MHz 2-kanalowy i pilotem 2-przyciskowym XT2 868SLH LR			1.879,00	2.311,17

### Uwagi

Podstawa montażowa stanowi standardowe wyposażenie napędu 740/741. W przypadku występowania dodatkowych zakłóceń fal radiowych może być konieczne zastosowanie anteny zewnętrznej do odbiornika radiowego, zwiększającej zasięg pilotów.

## AKCESORIA



**Elektrozamek**  
str. 83



**Fotokomórka Safebeam**  
str. 81



**Antena**  
str. 77



**Lampa FAACLIGHT**  
str. 80



**Pilot XT2 868 SLH LR**  
str. 78



**Pilot XT4 433 RC**  
**Pilot XT4 433 RCBE**  
str. 76

# 746 ER

## Napęd elektromechaniczny

do bram przesuwnych do użytku przydomowego i półprzemysłowego dla skrzydła o maksymalnym ciężarze 600 kg



### Bezpieczeństwo i niezawodność w każdych warunkach

Bezpieczeństwo obsługi zapewnia regulowane sprzęgło przeciwwznieceniowe oraz inteligentna centrala sterująca. System ten po wykryciu przeszkody na drodze zamykającej się bramy spowoduje cofnięcie lub zatrzymanie bramy. Wszystkie funkcje sterowania i bezpieczeństwa kontrolowane są przez niezawodny mikroprocesor.

### Samoblokowanie

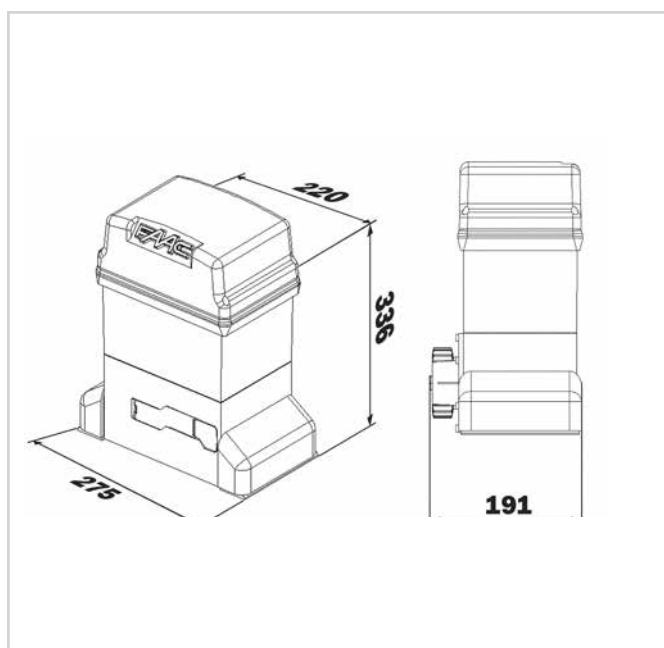
Napęd jest samoblokujący i nie wymaga stosowania zamka elektromagnetycznego nawet w sytuacji braku zasilania. W przypadku awarii mechanizm odblokowujący siłownika umożliwia odblokowanie skrzydeł bramy kluczem indywidualnym i obsługę ręczną.

### 746 ER - CHARAKTERYSTYKA TECHNICZNA

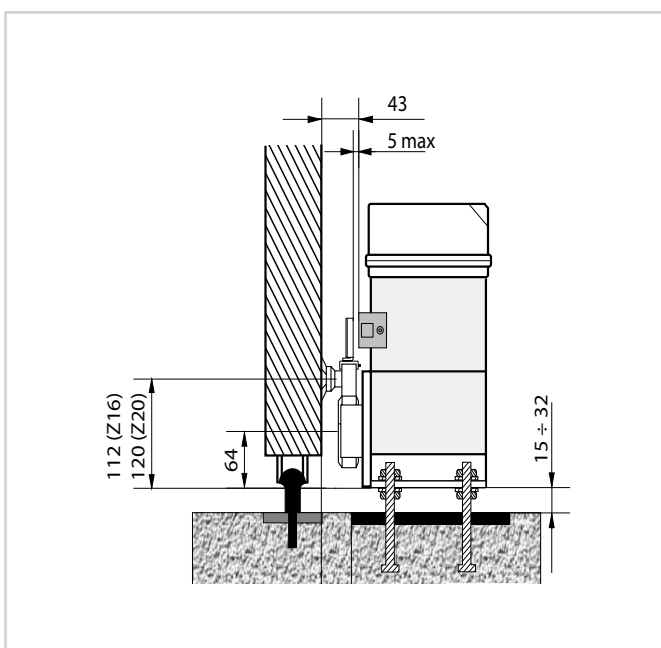
	746 ER
Zasilanie	230 V (+6% -10%) 50 Hz
Pobór mocy	300 W
Pobór prądu	1,5 A
Maks. siła ciągu	620 N
Maks. moment obrotowy	25 Nm
Prędkość przesuwu	9,6m / min. (Z16)
Maks. długość bramy	40 m

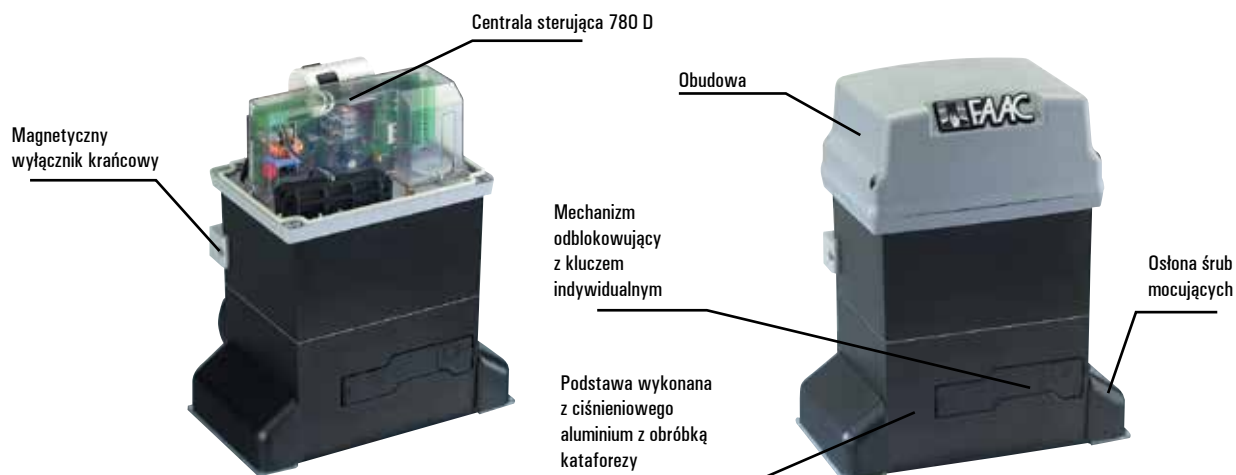
	746 ER
Sprzęgło	dwutarczowe w oleju
Wyłącznik krańcowy	magnetyczny
Zabezpieczenie termiczne	120°C
Stopień ochrony	IP 44
Typ oleju	FAAC XD 220
Ciężar z olejem	14 kg
Zakres temperatur pracy	-20°C +55°C

### WYMIARY ZEWNĘTRZNE



### WYMIARY INSTALACYJNE





## 746 ER - Wyposażenie i cennik

Model	Zastosowanie		Centrala sterująca	Kod artykułu	Cena netto (zł)	Cena brutto (zł)
	Maks. ciężar skrzydła (kg)	Częstotliwość użytkowania (%)				
746 ER Z16	600	70	780 D w komplecie	109776	2.508,00	3.084,84
746 ER Z20	400	70	780 D w komplecie	109773	2.508,00	3.084,84
746 ER CAT*	-	70	780 D w komplecie	109774	2.465,00	3.031,95
746 ER RF**	-	70	780 D w komplecie	109775	3.165,00	3.892,95

## Wyposażenie dodatkowe do modelu 746

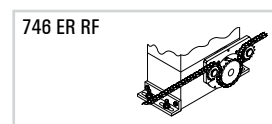
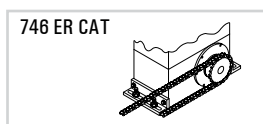
	Kod artykułu	Cena netto (zł)	Cena brutto (zł)
Podstawa montażowa z regulacją boczną i wysokości	737816	109,00	134,07
Mechanizm odblokowujący z kluczem indywidualnym od n°1 do n°36	712751-712786	61,00	75,03
Koło zębate Z16 do listwy zębatej	719130	95,00	116,85
Koło zębate Z20 do listwy zębatej	719167	95,00	116,85
Koło zębate Z16 do łańcucha	719137	142,00	174,66
Koło zębate Z20 do łańcucha	719135	156,00	191,88
Łańcuch (1/2 x 7,8 mm) - za metr	741001	102,00	125,46
Zapinka łańcucha ze sprężyną	7410001	19,00	23,37
Listwa zębata	patrz strona 43		
Urządzenia zdalnego sterowania, bezpieczeństwa i sygnalizacji	patrz strony od 77 do 81		

## Gotowy zestaw 746 - do bram przesuwnych do 600 kg

Ilość	Opis wyposażenia	Kod artykułu	Cena netto (zł)	Cena brutto (zł)
1	Napęd 746 ER Z 16 z wbudowaną centralą 780 D	109776	2.574,00	3.166,02
1	Odbiornik radiowy RP LC 433 MHz, 2-kanałowy	787742		
1	Pilot 4-przyciskowy XT4 443 RC/XT4 433 RCBE, z kodem dynamicznie zmiennym	787452/797454		
1	Fotokomórka SAFEBEAM o zasięgu 20 m	785165		
Cena zestawu 746 z odbiornikiem radiowym RP2 868SLH MHz 2-kanałowy i pilotem 2-przyciskowym XT2 868SLH LR			2.594,00	3.190,62

\* Model 746 ER CAT jest przystosowany do koła zębatego współpracującego z łańcuchem, które stanowi wyposażenie dodatkowe (koło to należy dokupić oddzielnie).

\*\* Model 746 ER RF jest wyposażony w układ kół zębatach do łańcucha, z napinaczem..



## Uwagi

Modele 746 ER Z16/Z20 wyposażone są standardowo w koła zębata Z16/Z20 do współpracy z listwą zębatą (moduł 4).

## AKCESORIA



**Elektrozamek**  
str. 83



**Fotokomórka Safebeam**  
str. 81



**Antena**  
str. 77



**Lampa FAACLIGHT**  
str. 80



**Pilot XT2 868 SLH LR**  
str. 78



**Pilot XT4 433 RC**  
**Pilot XT4 433 RCBE**  
str. 76



# Napęd elektromechaniczny

## do bram przesuwnych dla skrzydła o maksymalnym ciężarze 1.800/2.200 kg (Z12)



### Do przemysłowych zastosowań

Napęd FAAC 844 został zaprojektowany do obsługi ciężkich bram przemysłowych pracujących z dużą intensywnością. Zastosowanie smarowania olejowego pozwoliło na znaczne zwiększenie sprawności napędu i jego żywotności.

### Maksymalne bezpieczeństwo

Bezpieczeństwo obsługi zapewnia specjalne dwutarczowe sprzęgło przeciwwznieceniowe umożliwiające regulację siły nacisku w zakresie od 0 do 190 daN. Napęd jest samoblokujący i nie wymaga stosowania zamka elektromagnetycznego nawet w sytuacji braku zasilania. W przypadku awarii mechanizm odblokowujący umożliwia odblokowanie bramy i obsługę ręczną.

### Samoblokowanie

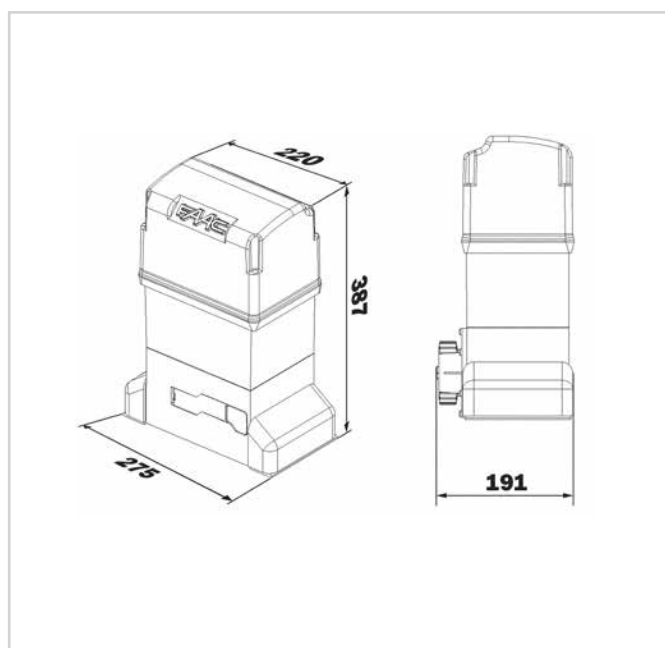
Wszystkie informacje z urządzeń zewnętrznych wysyłane są do głównej magistrali, a następnie przetwarzane są w centrali sterującej wyposażonej w mikroprocesor, zapewniając bezpieczeństwo i niezawodność obsługi urządzenia.

## 844 - CHARAKTERYSTYKA TECHNICZNA

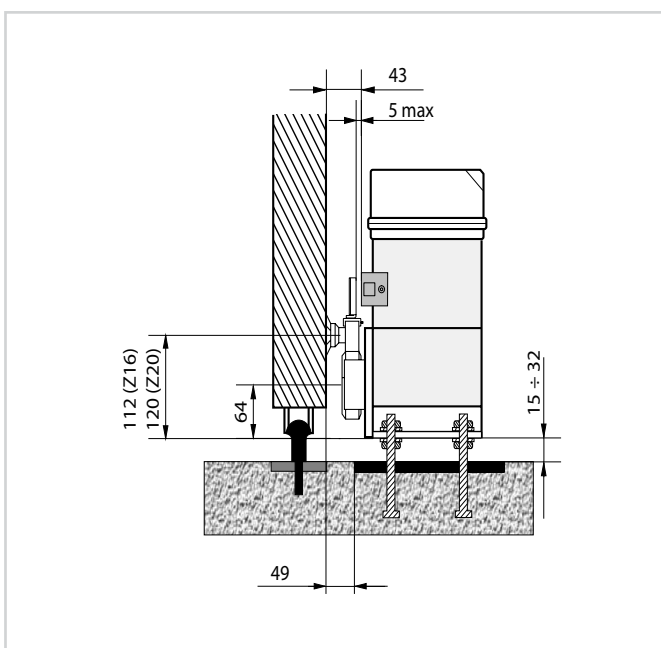
	844 ER	844 R
Zasilanie	230 V	400 V (3faz)
Pobór mocy	650 W	950 W
Pobór prądu	3,5 A	2,5 A
Maks. siła ciągu	1100 N	1900 N
Maks. moment obrotowy	35 Nm	62 Nm
Prędkość przesuwu	9,6 m/min.	
Maks. długość bramy	40 m	

	844 ER	844 R
Sprzęgło	dwutarczowe w oleju	
Wyłącznik krańcowy	magnetyczny	
Zabezpieczenie termiczne	120°C	135°C
Stopień ochrony	IP 44	
Typ oleju	FAAC XD 220	
Ciężar z olejem	14,5 kg	15 kg
Zakres temperatur pracy	-20°C +55°C	

## WYMIARY ZEWNĘTRZNE



## WYMIARY INSTALACYJNE



## 844 - Wyposażenie i cennik

Model	Zastosowanie		Centrala sterująca	Kod artykułu	Cena netto (zł)	Cena brutto (zł)
	Maks. ciężar skrzydła (kg)	Częstotliwość użytkowania (%)				
844 ER Z16	1.800	70	780 D w komplecie	109837	<b>3.433,00</b>	<b>4.222,59</b>
844 R	-	70	brak	109838	<b>2.712,00</b>	<b>3.335,76</b>
844 R CAT*	-	70	brak	109839	<b>2.712,00</b>	<b>3.335,76</b>
844 R RF**	-	70	brak	109895	<b>3.504,00</b>	<b>4.309,92</b>
844 R TRÓJFAZOWY	2.200 (Z12)	60	brak	109896	<b>3.052,00</b>	<b>3.753,96</b>
	1.600 (Z16)					
<b>Centrala sterująca 578D</b>				790922	<b>731,00</b>	<b>899,13</b>
<b>Centrala sterująca 844T do modelu (844 R) trójfazowego</b>				790862	<b>1.131,00</b>	<b>1.391,13</b>

### Wyposażenie dodatkowe do modelu 844

	Kod artykułu	Cena netto (zł)	Cena brutto (zł)
Podstawa montażowa z regulacją boczną i wysokości	737816	<b>109,00</b>	<b>134,07</b>
Mechanizm odblokowujący z kluczem indywidualnym n°1 - n°36	712751-712786	<b>61,00</b>	<b>75,03</b>
Koło zębate Z12 do listwy zębatej	7191661	<b>140,00</b>	<b>172,20</b>
Koło zębate Z16 do listwy zębatej	719130	<b>95,00</b>	<b>116,85</b>
Koło zębate Z20 do listwy zębatej	719167	<b>95,00</b>	<b>116,85</b>
Koło zębate Z16 do łańcucha	719137	<b>142,00</b>	<b>174,66</b>
Koło zębate Z20 do łańcucha	719135	<b>156,00</b>	<b>191,88</b>
Łańcuch (1/2 x 7,8 mm) - za metr	741001	<b>102,00</b>	<b>125,46</b>
Zapinka łańcucha ze sprężyną	7410001	<b>19,00</b>	<b>23,37</b>
Listwa zębata i urządzenia zdalnego sterowania, bezpieczeństwa i sygnalizacji	patrz strony od 77 do 81		

### Gotowy zestaw 844 - do bram przesuwnych do 1800 kg

Ilość	Opis wyposażenia	Kod artykułu	Cena netto (zł)	Cena brutto (zł)
1	Napęd 844 ER Z16 z wbudowaną centralą 780D	109837	<b>3.604,00</b>	<b>4.432,92</b>
1	Odbiornik radiowy RP2 LC 433 MHz, 2-kanalowy	787742		
1	Pilot 4-przyciskowy XT4 443 RC/XT4 433 RCBE, z kodem dynamicznie zmiennym	787452/797454		
1	Fotokomórka SAFEBEAM o zasięgu 20 m	785165		
Cena zestawu 844 z odbiornikiem radiowym RP2 868SLH MHz 2-kanalowy i pilotem 2-przyciskowym XT2 868SLH LR			<b>3.624,00</b>	<b>4.457,52</b>

### Gotowy zestaw 844 TRÓJFAZOWY - do bram przesuwnych do 2200 kg

Ilość	Opis wyposażenia	Kod artykułu	Cena netto (zł)	Cena brutto (zł)
1	Napęd 844 R TRÓJFAZOWY	109896	<b>3.052,00</b>	<b>3.753,96</b>
1	Koło zębate Z12	719166	<b>140,00</b>	<b>172,20</b>
1	Centrala sterująca 844 T	790862	<b>1.131,00</b>	<b>1.391,13</b>
1	Obudowa mod. E do centrali sterującej 844 T	720119	<b>70,00</b>	<b>86,10</b>
1	Odbiornik radiowy RP2 LC 433 MHz, 2-kanalowy	787742	<b>166,00</b>	<b>204,18</b>
1	Pilot 4-przyciskowy XT4 443 RC/XT4 433 RCBE, z kodem dynamicznie zmiennym	787452/797454	<b>39,00</b>	<b>47,97</b>
1	Fotokomórka SAFEBEAM o zasięgu 20 m	785165	<b>168,00</b>	<b>206,64</b>
<b>Razem</b>			<b>4.766,00</b>	<b>5.862,18</b>

\* 844 R CAT jest przystosowany do koła zębatego współpracującego z łańcuchem, które stanowi wyposażenie dodatkowe (koło to należy dokupić oddzielnie).

\*\* 844 R RF jest wyposażony w układ kół zębatych do łańcucha, z napinaczem. Model 844 R TRÓJFAZOWY nie jest wyposażony standardowo w koło zębate, które stanowi wyposażenie dodatkowe (koło Z12 lub Z16 należy dokupić oddzielnie).

Oba modele dostępne na zamówienie.

### Uwagi

Model 844 ER Z16 jest wyposażony standardowo w koło zębate Z16 do współpracy z listwą zębatą (moduł 4), a model 844 R nie jest wyposażony w koło zębate (koło Z12, Z16 lub Z20 należy dokupić oddzielnie).

## AKCESORIA



**Elektrozamek**  
str. 83



**Fotokomórka Safebeam**  
str. 81



**Antena**  
str. 77



**Lampa FAACLIGHT**  
str. 80



**Pilot XT2 868 SLH LR**  
str. 78



**Pilot XT4 433 RC  
Pilot XT4 433 RCBE**  
str. 76

# 884 MC TRÓJFAZOWY

UWAGA! NAPĘD DOSTARCZANY TYLKO NA ZAMÓWIENIE

## Napęd elektromechaniczny do bram przesuwnych dla skrzydła o maksymalnym ciężarze 3.500 kg

CE

omn  
id ec

2e  
asy



### Przemysłowe zastosowanie

Napęd FAAC 884 MC TRÓJFAZOWY został zaprojektowany do obsługi najcięższych bram przemysłowych, tak aby ich obsługa była prosta i bezpieczna dla użytkownika. Silnik napędu posiadający znakomite parametry techniczne, gwarantuje dużą intensywność użytkowania do ciężkich bram.

### Bezpieczeństwo i perfekcyjne wykonanie

Bezpieczeństwo obsługi zapewnia specjalne dwutarczowe sprzęgło przeciwwznieceniowe umożliwiające regulację siły nacisku w zakresie 0 – 3200 N. Stalowa obudowa z obróbką kataforezy i z lakierem poliestrowym jest bardzo odporna na najbardziej agresywne środowisko użytkowania napędu.

### Inteligentna technologia i pewność działania

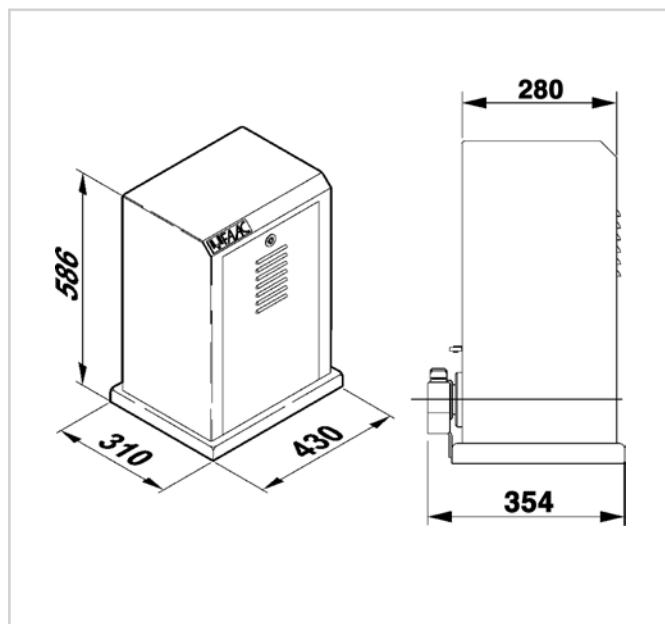
Napęd FAAC 884 MC TRÓJFAZOWY jest sterowany za pomocą centrali sterującej „hi-tech” wyposażonej w mikroprocesor, która kontroluje wszystkie potrzebne funkcje i umożliwia podłączenie dowolnych urządzeń zabezpieczających i sygnalizacyjnych. W sytuacji awaryjnej konstrukcja napędu gwarantuje zatrzymanie się skrzydła bramy na bardzo małej drodze (minimalna bezwładność), co zapewnia bezpieczeństwo przeciwwznieceniowe. Napęd jest samoblokujący stąd nie ma konieczności stosowania zamków elektromagnetycznych czy mechanicznych.

### 884 MC - CHARAKTERYSTYKA TECHNICZNA

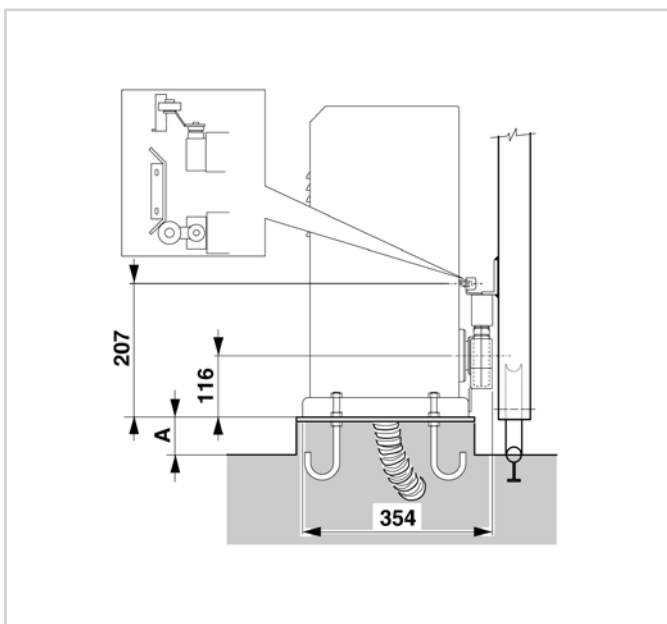
	884 MC
Zasilanie	400 V 3faz. (+6% -10%) 50 Hz
Pobór mocy	850 W
Pobór prądu	1,6 A
Maks. siła ciągu	3200 N
Maks. moment obrotowy	155 Nm
Koło zębate	Z 16 (moduł 6)
Prędkość przesuwu	10 m/min.
Maks. długość bramy	42 m

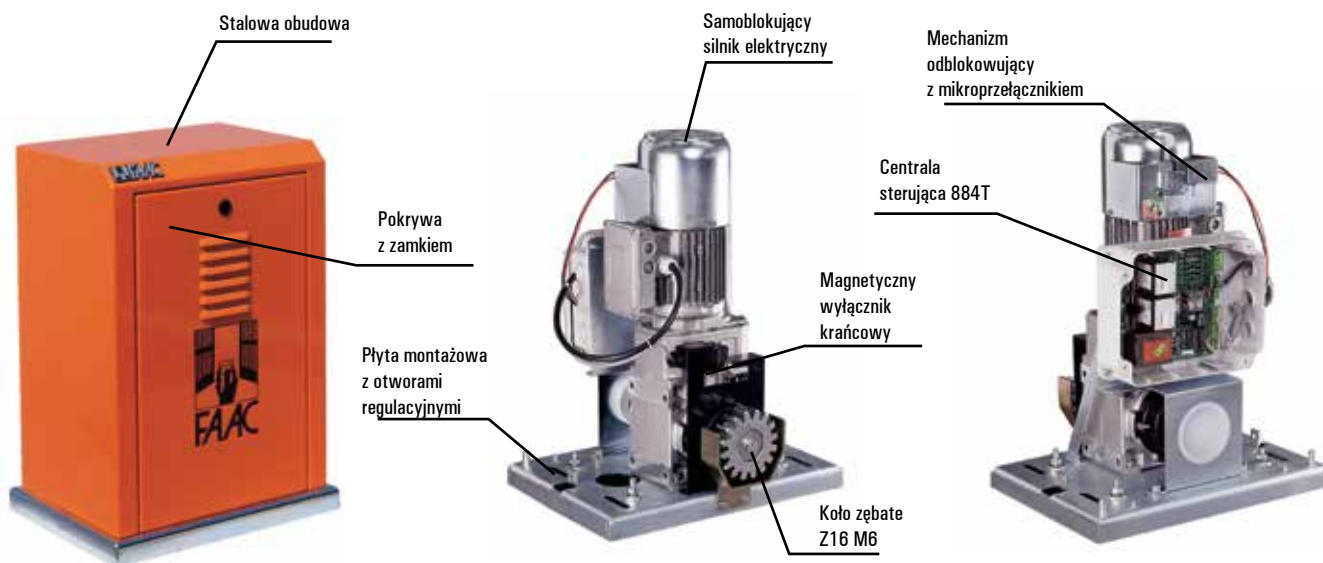
	884 MC
Sprzęgło	dwutarczowe w oleju
Wyłącznik krańcowy	mechaniczny
Zabezpieczenie termiczne	135°C
Stopień ochrony	IP44
Typ oleju	FAAC XD 220
Ciężar z olejem	50 kg
Zakres temperatur pracy	-20°C +55°C

### WYMIARY ZEWNĘTRZNE



### WYMIARY INSTALACYJNE





## 884 MC - Wyposażenie i cennik

Model	Zastosowanie		Centrala sterująca	Kod artykułu	Cena netto (zł)	Cena brutto (zł)
	Maks. ciężar skrzydła (kg)	Częstotliwość użytkowania (%)				
884 MC	3.500	50, 100 (2.000 kg)	884T w komplecie	109885	<b>9.371,00</b>	<b>11.526,33</b>

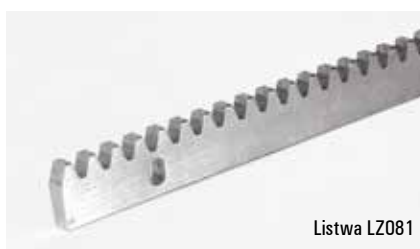
## Wyposażenie dodatkowe do modelu 884 MC TRÓJFAZOWEGO

	Kod artykułu	Cena netto (zł)	Cena brutto (zł)
Podstawa montażowa	737628	<b>356,00</b>	<b>437,88</b>
Koło zębate Z16 do listwy zębatej, z osłoną zabezpieczającą	719169	<b>259,00</b>	<b>318,57</b>
Urządzenia zdalnego sterowania, bezpieczeństwa i sygnalizacji		patrz strony od 77 do 81	

## Przykładowy zestaw 884 MC - do bram przesuwnych do 3500 kg

Ilość	Opis wyposażenia	Kod artykułu	Cena netto (zł)	Cena brutto (zł)
1	Napęd 884 TRÓJFAZOWY z wbudowaną centralą 884T	109885	<b>9.371,00</b>	<b>11.526,33</b>
1	Podstawa montażowa do napędu	737628	<b>356,00</b>	<b>437,88</b>
1	Koło zębate Z16 (moduł 6)	719169	<b>259,00</b>	<b>318,57</b>
1	Odbiornik radiowy RP2 LC 433 MHz, 2-kanalowy	787742	<b>166,00</b>	<b>204,18</b>
1	Pilot 4-przyciskowy XT4 443 RC/XT4 433 RCBE, z kodem dynamicznie zmiennym	787452/797454	<b>39,00</b>	<b>47,97</b>
1	Fotokomórka PHOTOBEAM o zasięgu 30 m	785163	<b>188,00</b>	<b>231,24</b>
	<b>Razem</b>		<b>10.359,00</b>	<b>12.741,57</b>

## LISTWA ZĘBATA DO BRAM PRZESUWNYCH



Opis	Kod artykułu	Cena netto (zł)	Cena brutto (zł)
Listwa metalowa, (8x30x1000 mm) z elem. mocującymi, moduł 4, (bez zamka)	LZ 081	<b>39,00</b>	<b>47,97</b>
Listwa metalowa, galwanizowana (8x30x1000 mm) z elem. mocującymi, moduł 4	LZ 08	<b>44,00</b>	<b>54,12</b>
Listwa metalowa, galwanizowana (10x30x1000 mm) z elem. mocującymi, moduł 4	LZ 10	<b>48,00</b>	<b>59,04</b>
Listwa metalowa, galwanizowana (12x30x1000 mm) z elem. mocującymi, moduł 4	LZ 12	<b>54,00</b>	<b>66,42</b>
Listwa nylonowa z rdzeniem stalowym (20x26x1000 mm) bez elem. mocujących, moduł 4	ST 20	<b>47,00</b>	<b>57,81</b>

# Napędy do bram garażowych

## Typ instalacji

Maks. wymiary bramy szer. x wys.(m)	Przydomowy	Półprzemysłowy	Przemysłowy
3,00 x 3,10	D600 D700HS	D1000	
5,00 x 3,80		D1000	
			540
			541
			541 3PH
	Napęd podsufitowy		Napęd boczny

**FAAC**

---

Napędy do bram  
garażowych

# D600

## Napęd elektromechaniczny

do bram garażowych do użytku przydomowego z jednoczęściową szyną jezdnią



### Wszechstronność

Model D600 to napęd z silnikiem 24V, z jednoczęściową szyną jezdnią z łańcuchem napędowym lub paskiem keowlarowym, która zapewnia cichą i płynną obsługę wszelkich bram garażowych. Nie wymaga żadnych adaptacji dostosowujących bramę do montażu napędu i bez problemu może być instalowany w już zamontowanych bramach obsługiwanych dotychczas ręcznie.

### Szybki i łatwy montaż

Napęd do bram garażowych jest łatwy w montażu. Montuje się go do sufitu garażu. Bardzo proste programowanie umożliwia ustawienie pozycji krańcowych bramy (otwarcia/zamknięcia) i zwolnienia przed domknięciem. Po zakończeniu cyklu programowania napęd działa poprawnie bez jakichkolwiek dodatkowych regulacji.

### Komfort użytkownika

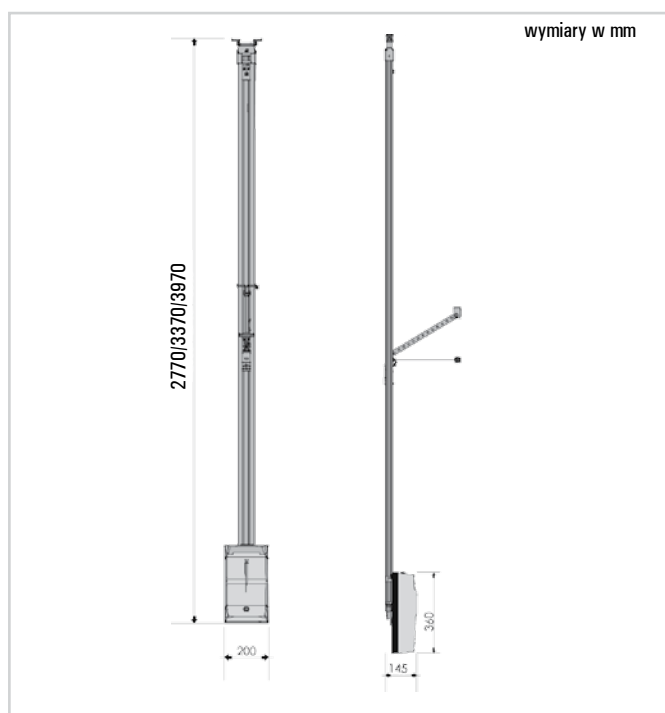
Aby uniknąć uszkodzeń mechanicznych bramy, w napędzie została zastosowana elektroniczna kontrola prędkości. Po uruchomieniu procesu otwierania brama rusza delikatnie i wolno aby po chwili osiągnąć normalną szybkość otwierania i przed domknięciem napęd zwalnia aby zapewnić ciche i delikatne domknięcie bramy.

## D600 - CHARAKTERYSTYKA TECHNICZNA

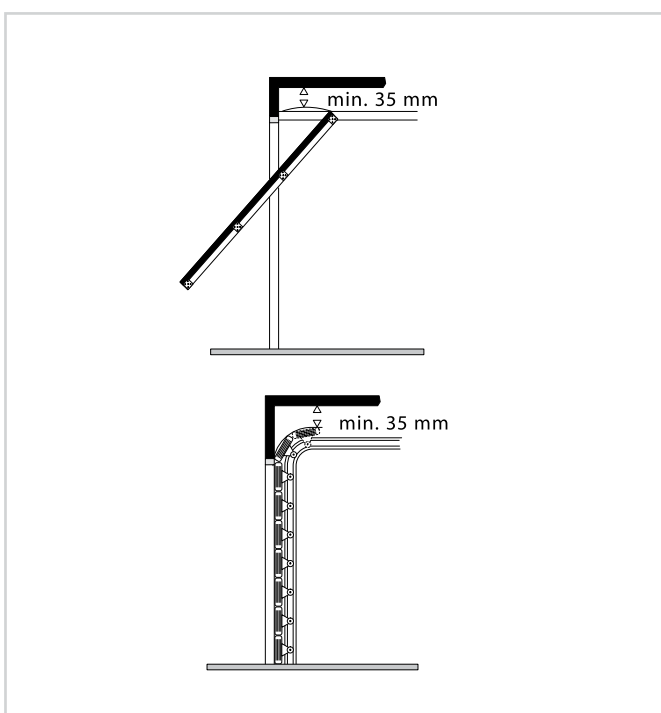
	D600
Zasilanie	230 V, 50 (60) Hz
Silnik elektryczny	24 Vdc
Pobór mocy	220 W
Min. wysokość nadproża	35 mm
Maks. siła ciągu / nacisku	600 N
Hałas przy normalnej prędkości	52 db(A)

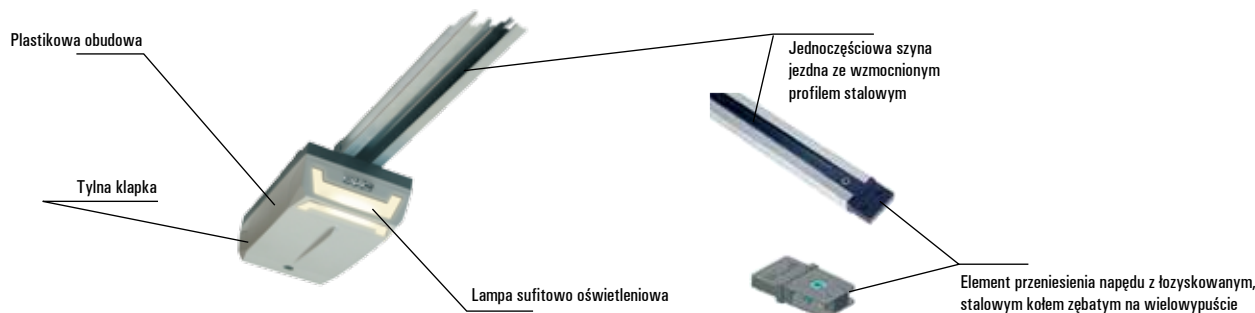
	D600
Stopień ochrony	IP20
Oświetlenie usługowe	230V 40W
Czas wygaszenia oświetlenia	120 s
Prędkość wózka prowadnicy	6,6 m/min.
Maks. skok prowadnicy	1900 - 2500 - 3100
Zakres temperatur pracy	-20°C + 55°C

## WYMIARY ZEWNĘTRZNE



## WYMIARY INSTALACYJNE





## D600 - Wyposażenie i cennik

Model	Zastosowanie		Centrala sterująca	Kod artykułu	Cena netto (zł)	Cena brutto (zł)
	Maks. wymiary bramy szer. x wys. (m)	Częstotliwość użytkowania (cykle/godz.)				
D600 - głowica	-	20	E600	11060001	565,00	694,95
Szyna 2400mm z łańcuchem** bramy uchylne / bramy segmentowe	3,00x1,90(*)	-	-	390119	210,00	258,30
Szyna 3000mm z łańcuchem** bramy uchylne / bramy segmentowe	3,00x2,50(*)	-	-	390125	230,00	282,90
Szyna 3600mm z łańcuchem** bramy uchylne / bramy segmentowe	3,00x3,10(*)	-	-	390131	265,00	325,95
Szyna 2400mm z paskiem** bramy uchylne / bramy segmentowe	3,00x1,90(*)	-	-	390120	325,00	399,75
Szyna 3000mm z paskiem** bramy uchylne / bramy segmentowe	3,00x2,50(*)	-	-	390126	350,00	430,50
Szyna 3600mm z paskiem** bramy uchylne / bramy segmentowe	3,00x3,10(*)	-	-	390132	385,00	473,55
Szyna 3000mm z łańcuchem** 2-częściowa	3,00x2,50(*)	-	-	390225	269,00	330,87
Szyna 3600mm z łańcuchem** 2-częściowa	3,00x3,10(*)	-	-	390231	296,00	364,08

### Wyposażenie dodatkowe do modelu D600

	Kod artykułu	Cena netto (zł)	Cena brutto (zł)
Ramię do bram segmentowych	6100107-GEN	55,00	67,65
Zestaw do obsługi rygli	201	204,00	250,92
Podpora szyny jezdnej	390765	138,00	169,74
Zestaw zasilania awaryjnego z bateriami X - BAT	390923	427,00	525,21
Zewnętrzny mechanizm odblokowujący z istniejącą klamką	390488	34,00	41,82
Zewnętrzny mechanizm odblokowujący z kluczem indywidualnym	424591001-424591036	141,00	173,43
Urządzenia zdalnego sterowania, bezpieczeństwa i sygnalizacji		patrz strony od 77 do 81	

### Gotowy zestaw D600 - do bram garażowych

Ilość	Opis wyposażenia	Kod artykułu	Cena netto (zł)	Cena brutto (zł)
1	Głowica napędu D600 z wbudowaną centralą sterującą E600	11060001	899,00	1.105,77
1	Szyna 3000 mm z łańcuchem	390125		
1	Moduł radioodbiornika XF 433MHz	319006		
1	Pilot 4-przyciskowy XT4 443 RC/XT4 433 RCBE, z kodem dynamicznie zmiennym	787452/797454		
Cena zestawu D600 z modułem radiowym XF868 i pilotem 2-przyciskowym XT2 868SLH LR			919,00	1.130,37

### Gotowy zestaw D600 - z szyną 300 mm z paskiem kewlarowym

Ilość	Opis wyposażenia	Kod artykułu	Cena netto (zł)	Cena brutto (zł)
1	Cena zestawu D600 - z szyną 3000 mm z paskiem kewlarowym		1.100,00	1.353,00
1	Głowica napędu D600 z wbudowaną centralą sterującą E600	11060001		
1	Szyna 3000 mm z paskiem kewlarowym	390126		
1	Moduł radioodbiornika XF 433MHz	319006		
1	Pilot 4-przyciskowy XT4 443 RC/XT4 433 RCBE, z kodem dynamicznie zmiennym	787452/797454		
Cena zestawu D600 z modułem radiowym XF868 i pilotem 2-przyciskowym XT2 868SLH LR			1.120,00	1.377,60

### Uwagi

\*Maksymalna wysokość zależy od budowy bramy. Podane wartości odnoszą się do typowych konstrukcji.

\*\* Długość szyny jednoczęściowej w opakowaniu wynosi odpowiednio 2700, 3300, 3900 mm. Długość szyny 2-częściowej w opakowaniu wynosi odpowiednio 1700 i 2000 mm.

Dla zwiększenia zasięgu pilotów do odbiornika RP należy podłączyć antenę zewnętrzną (montowaną na zewnątrz garażu).

## AKCESORIA



**Wyłącznik przyciskowy XB300**  
str. 83



**Fotokomórka Safebeam**  
str. 81



**Antena**  
str. 77



**Lampa XL 24L**  
str. 80



**Pilot XT2 868 SLH LR**  
str. 78



**Pilot XT4 433 RC  
Pilot XT4 433 RCBE**  
str. 76



# D700HS

## Szybki napęd elektromechaniczny

do bram garażowych do użytku przydomowego z jednoczęściową szyną jezdnią



### Nowy szybki napęd do bram garażowych

- Prędkość do 20 cm / s (Dwa razy tyle w porównaniu do D600/D1000)
- Do użytku przydomowego i półprzemysłowego
- Siła ciągu 700 N
- Szybki i łatwy montaż
- Elektroniczna kontrola prędkości
- Możliwość ustawienia pozycji krańcowych bramy (otwarcie/zamknięcie) i zwolnienie przed zamknięciem

### Szybki i łatwy montaż

Napęd do bram garażowych jest łatwy w montażu. Montuje się go do sufitu garażu. Bardzo proste programowanie umożliwia ustawienie pozycji krańcowych bramy (otwarcia/zamknięcia) i zwolnienia przed domknięciem. Po zakończeniu cyklu programowania napęd działa poprawnie bez jakichkolwiek dodatkowych regulacji.

### Komfort użytkowania

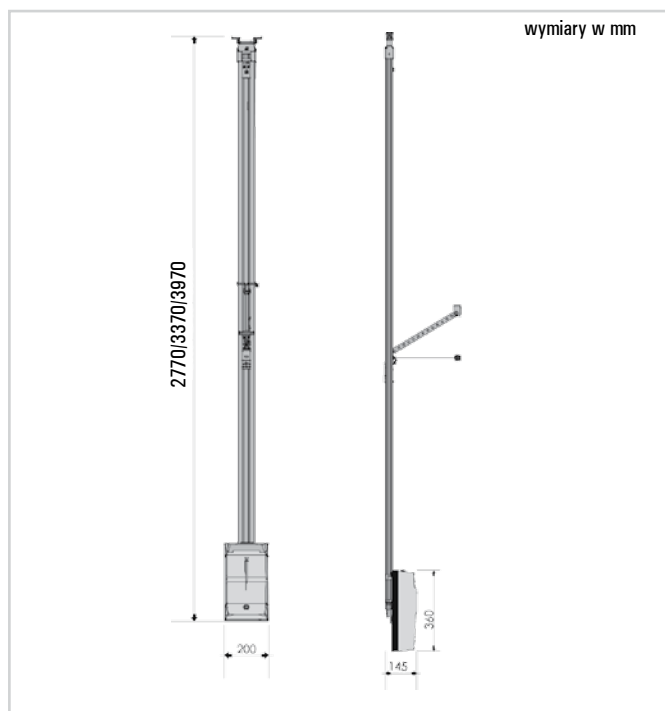
Aby uniknąć uszkodzeń mechanicznych bramy, w napędzie została zastosowana elektroniczna kontrola prędkości. Po uruchomieniu procesu otwierania brama rusza delikatnie i wolno aby po chwili osiągnąć normalną szybkość otwierania i przed domknięciem napęd zwalnia aby zapewnić ciche i delikatne domknięcie bramy.

## D700HS - CHARAKTERYSTYKA TECHNICZNA

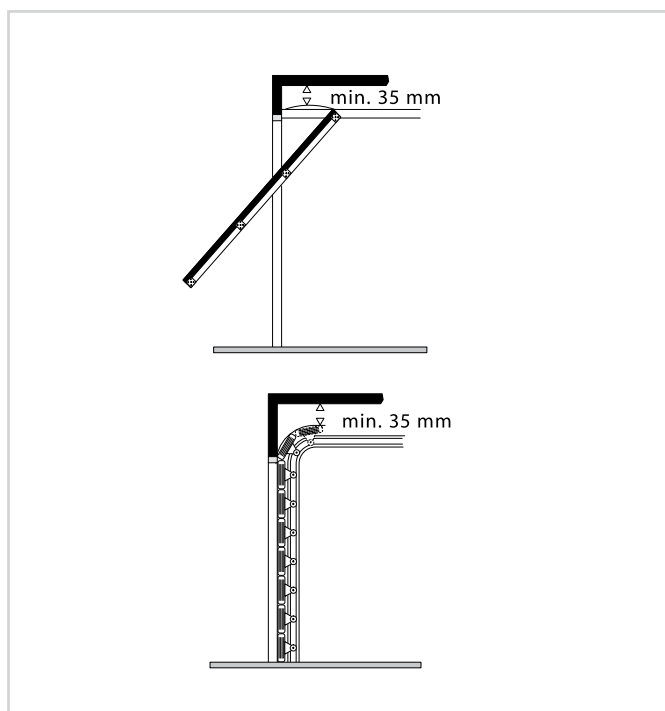
Typ	D700HS
Zasilanie	230 V
Silnik elektryczny	24 Vdc
Pobór mocy	440 W
Min. wysokość nadproża	35 mm
Maks. siła ciągu / nacisku	700 N
Hałas przy normalnej prędkości	52 db(A)

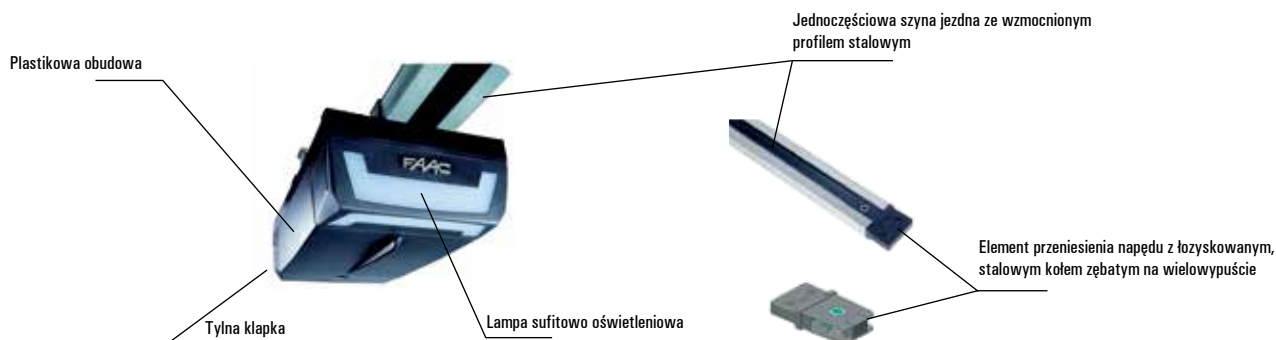
Typ	D700HS
Stopień ochrony	IP20
Oświetlenie usługowe	230 Vac · 40 W (max)
Czas wygaszenia oświetlenia	120 s
Prędkość wózka prowadnicy	12 m/min
Maks. skok prowadnicy	1900 · 2500 · 3100
Zakres temperatur pracy	-20°C +55°C

## WYMIARY ZEWNĘTRZNE



## WYMIARY INSTALACYJNE





## D700HS- Wyposażenie i cennik

Model	Zastosowanie		Centrala sterująca	Kod artykułu	Cena netto (zł)	Cena brutto (zł)
	Maks. wymiary bramy szer. x wys. (m)	Częstotliwość użytkowania (cykle/godz.)				
D700HS - głowica	-	20	E1000	11060201	689,00	847,47
Szyna 2400mm z łańcuchem** bramy uchylne / bramy segmentowe	3,00x1,90(*)	-	-	390119	210,00	258,30
Szyna 3000mm z łańcuchem** bramy uchylne / bramy segmentowe	3,00x2,50(*)	-	-	390125	230,00	282,90
Szyna 3600mm z łańcuchem** bramy uchylne / bramy segmentowe	3,00x3,10(*)	-	-	390131	265,00	325,95
Szyna 2400mm z paskiem** bramy uchylne / bramy segmentowe	3,00x1,90(*)	-	-	390120	325,00	399,75
Szyna 3000mm z paskiem** bramy uchylne / bramy segmentowe	3,00x2,50(*)	-	-	390126	350,00	430,50
Szyna 3600mm z paskiem** bramy uchylne / bramy segmentowe	3,00x3,10(*)	-	-	390132	385,00	473,55
Szyna 3000mm z łańcuchem** 2-częściowa	3,00x2,50(*)	-	-	390225	269,00	330,87
Szyna 3600mm z łańcuchem** 2-częściowa	3,00x3,10(*)	-	-	390231	296,00	364,08

## Wyposażenie dodatkowe do modelu D700HS

	Kod artykułu	Cena netto (zł)	Cena brutto (zł)
Ramię do bram segmentowych	390768	55,00	67,65
Zestaw do obsługi rygli	201	204,00	250,92
Podpora szyny jezdnej	390765	138,00	169,74
Zestaw zasilania awaryjnego z bateriami X - BAT	390923	427,00	525,21
Zewnętrzny mechanizm odblokowujący z istniejącą klamką	390488	34,00	41,82
Zewnętrzny mechanizm odblokowujący z kluczem indywidualnym	424591001-424591036	141,00	173,43
Urządzenia zdalnego sterowania, bezpieczeństwa i sygnalizacji	patrz strony od 77 do 81		

## Zestaw D700HS - do bram garażowych

Ilość	Opis wyposażenia	Kod artykułu	Cena netto (zł)	Cena brutto (zł)
1	Głowica napędu D700HS z wbudowaną centralą sterującą E700	11060201	1.080,00	1.328,40
1	Szyna 3000 mm z łańcuchem	390125		
1	Moduł radioodbiornika XF 433MHz	319006		
1	Pilot 4-przyciskowy XT4 443 RC/XT4 433 RCBE, z kodem dynamicznie zmiennym	787452/797454		
Cena zestawu D700HS - z szyną 3000 mm z paskiem kewlarowym			1.235,00	1.519,05
Cena zestawu D700HS z modułem radiowym XF868 i pilotem 2-przyciskowym XT2 868SLH LR			1.100,00	1.353,00
Cena zestawu D700HS z szyną 3000 mm z paskiem kewlarowym, z modułem radiowym XF868 i pilotem 2-przyciskowym XT2 868SLH LR			1 255,00	1 543,65

## Uwagi

\*Maksymalna wysokość zależy od budowy bramy. Podane wartości odnoszą się do typowych konstrukcji.

\*\* Długość szyny jednoczęściowej w opakowaniu wynosi odpowiednio 2700, 3300, 3900 mm. Długość szyny 2-częściowej w opakowaniu wynosi odpowiednio 1700 i 2000 mm.

Dla zwiększenia zasięgu pilotów do odbiornika RP należy podłączyć antenę zewnętrzną (montowaną na zewnątrz garażu).

## AKCESORIA



**Wyłącznik przyciskowy XB300**  
str. 83



**Fotokomórka Safebeam**  
str. 81



**Antena**  
str. 77



**Lampa XL 24L**  
str. 80



**Pilot XT2 868 SLH LR**  
str. 78



**Pilot XT4 433 RC  
Pilot XT4 433 RCBE**  
str. 76

# D1000

## Napęd elektromechaniczny

do bram garażowych do użytku przydomowego i półprzemysłowego z jednoczęściową szyną jezdnią

CE

omn  
id ec

2e  
asy



### Wszechstronność

Model D1000 to napęd z silnikiem 24V, z jednoczęściową szyną jezdnią z łańcuchem napędowym lub paskiem kewlarowym, która zapewnia cichą i płynną obsługę wszelkich bram garażowych. Nie wymaga żadnych adaptacji dostosowujących bramę do montażu napędu i bez problemu może być instalowany w już zamontowanych bramach obsługiwanych dotychczas ręcznie.

### Szybki i łatwy montaż

Napęd do bram garażowych jest łatwy w montażu. Montuje się go do sufitu garażu. Bardzo proste programowanie umożliwia ustawienie pozycji krańcowych bramy (otwarcia/zamknięcia) i zwolnienia przed domknięciem. Po zakończeniu cyklu programowania napęd działa poprawnie bez jakichkolwiek dodatkowych regulacji.

### Komfort użytkownika

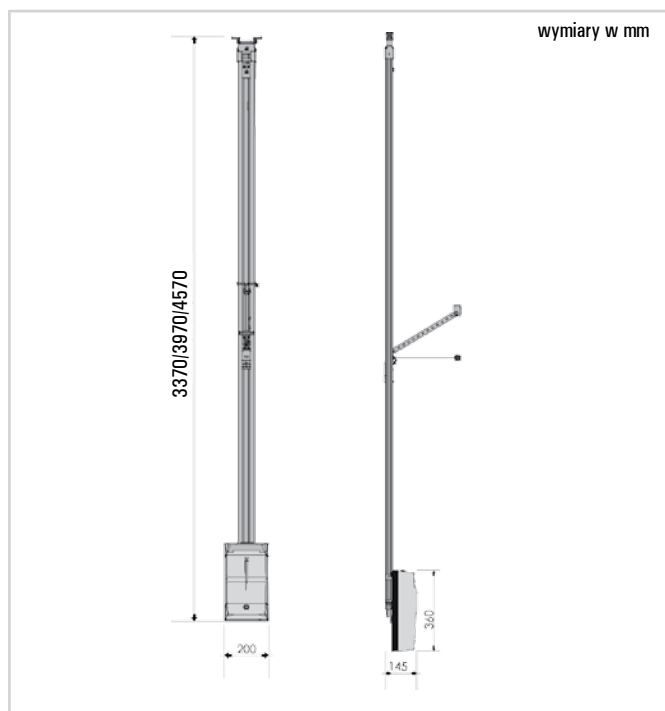
Aby uniknąć uszkodzeń mechanicznych bramy, w napędzie została zastosowana elektroniczna kontrola prędkości. Po uruchomieniu procesu otwierania brama rusza delikatnie i wolno aby po chwili osiągnąć normalną szybkość otwierania i przed domknięciem napęd zwalnia aby zapewnić ciche i delikatne domknięcie bramy.

## D1000 - CHARAKTERYSTYKA TECHNICZNA

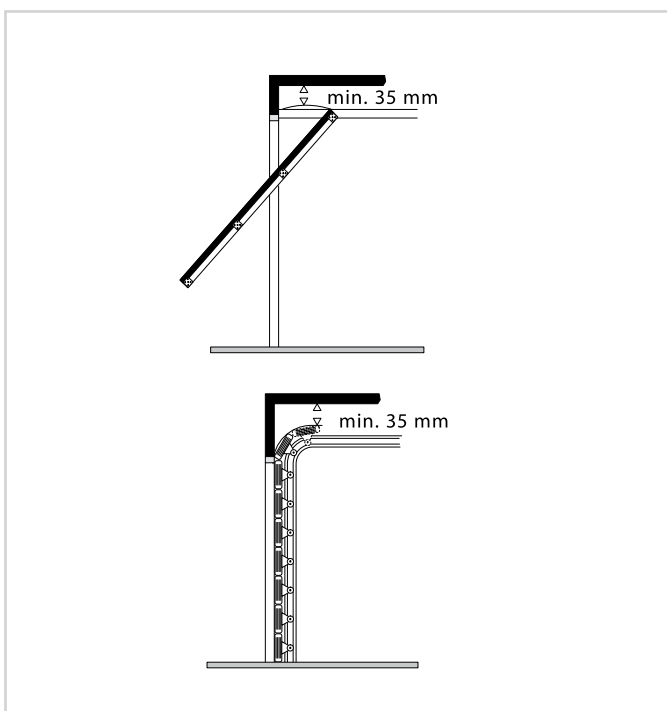
	D1000
Zasilanie	230 V, 50 (60) Hz
Silnik elektryczny	24 Vdc
Pobór mocy	350 W
Min. wysokość nadproża	35 mm
Maks. siła ciągu / nacisku	1000 N
Hałas przy normalnej prędkości	52 db(A)

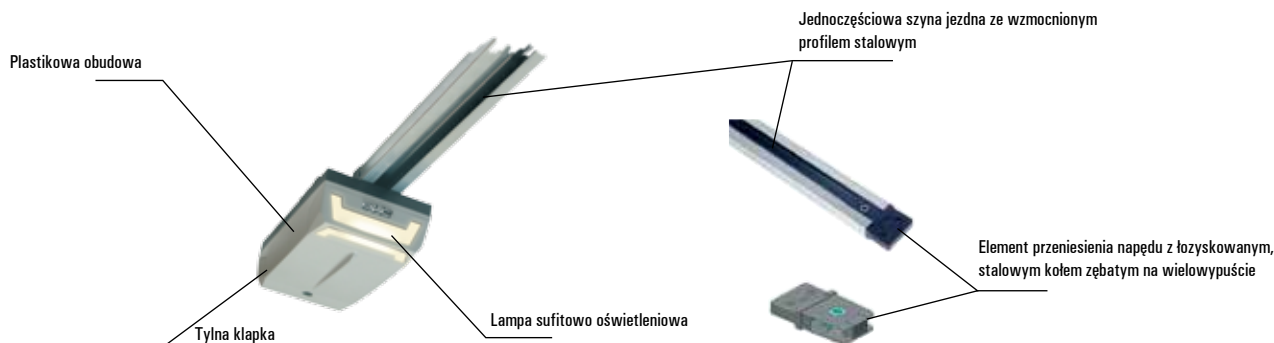
	D1000
Stopień ochrony	IP20
Oświetlenie usługowe	230V 40W
Czas wygaszenia oświetlenia	120 s
Prędkość wózka prowadnicy	8,9 m/min.
Maks. skok prowadnicy	1900 - 2500 - 3100
Zakres temperatur pracy	-20°C +55°C

## WYMIARY ZEWNĘTRZNE



## WYMIARY INSTALACYJNE





## D1000 - Wyposażenie i cennik

Model	Zastosowanie		Centrala sterująca	Kod artykułu	Cena netto (zł)	Cena brutto (zł)
	Maks. wymiary bramy szer. x wys. (m)	Częstotliwość użytkowania (cykle/godz.)				
D1000 - głowica	-	20	E1000	11060101	861,00	1.059,03
Szyna 2400mm z łańcuchem** bramy uchylne / bramy segmentowe	5,00x1,90(*)	-	-	390119	210,00	258,3
Szyna 3000mm z łańcuchem** bramy uchylne / bramy segmentowe	5,00x2,50(*)	-	-	390125	230,00	282,9
Szyna 3600mm z łańcuchem** bramy uchylne / bramy segmentowe	5,00x3,10(*)	-	-	390131	265,00	325,95
Szyna 4200mm z łańcuchem** bramy uchylne / bramy segmentowe	5,00x3,80(*)	-	-	390138	305,00	375,15
Szyna 2400mm z paskiem** bramy uchylne / bramy segmentowe	5,00x1,90(*)	-	-	390120	325,00	399,75
Szyna 3000mm z paskiem** bramy uchylne / bramy segmentowe	5,00x2,50(*)	-	-	390126	350,00	430,5
Szyna 3600mm z paskiem** bramy uchylne / bramy segmentowe	5,00x3,10(*)	-	-	390132	385,00	473,55
Szyna 3000mm z łańcuchem** 2-częściowa	5,00x2,50(*)	-	-	390225	269,00	330,87
Szyna 3600mm z łańcuchem** 2-częściowa	5,00x3,10(*)	-	-	390231	296,00	364,08

### Wyposażenie dodatkowe do modelu D1000

	Kod artykułu	Cena netto (zł)	Cena brutto (zł)
Ramię do bram segmentowych	390768	55,00	67,65
Zestaw do obsługi rygli	201	204,00	250,92
Podpora szyny jezdnej	390765	138,00	169,74
Zestaw zasilania awaryjnego z bateriami X - BAT	390923	427,00	525,21
Zewnętrzny mechanizm odblokowujący z istniejącą klamką	390488	34,00	41,82
Zewnętrzny mechanizm odblokowujący z kluczem indywidualnym	424591001-424591036	141,00	173,43
Urządzenia zdalnego sterowania, bezpieczeństwa i sygnalizacji	patrz strony od 77 do 81		

### Zestaw D1000 - do bram garażowych

Ilość	Opis wyposażenia	Kod artykułu	Cena netto (zł)	Cena brutto (zł)
1	Głowica napędu D1000 z wbudowaną centralą sterującą E1000	11060101	1.285,00	1.580,55
1	Szyna 3000 mm z łańcuchem	390125		
1	Moduł radioodbiornika XF 433MHz	319006		
1	Pilot 4-przyciskowy XT4 443 RC/XT4 433 RCBE, z kodem dynamicznie zmiennym	787452/797454		
Cena zestawu D1000 - z szyną 3000 mm z paskiem kewlarowym			1.407,00	1.730,61
Cena zestawu D1000 z modułem radiowym XF868 i pilotem 2-przyciskowym XT2 868SLH LR			1.305,00	1.605,15
Cena zestawu D1000 z szyną 3000 mm z paskiem kewlarowym, z modułem radiowym XF868 i pilotem 2-przyciskowym XT2 868SLH LR			1.427,00	1.755,21

### Uwagi

\*Maksymalna wysokość zależy od budowy bramy. Podane wartości odnoszą się do typowych konstrukcji.

\*\* Długość szyny jednoczęściowej w opakowaniu wynosi odpowiednio 2700, 3300, 3900 mm. Długość szyny 2-częściowej w opakowaniu wynosi odpowiednio 1700 i 2000 mm.

Dla zwiększenia zasięgu pilotów do odbiornika RP należy podłączyć antenę zewnętrzną (montowaną na zewnątrz garażu).

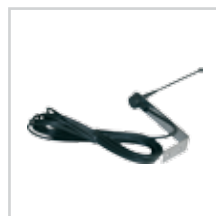
## AKCESORIA



**Wyłącznik przyciskowy XB300**  
str. 83



**Fotokomórka Safebeam**  
str. 81



**Antena**  
str. 77



**Lampa XL 24L**  
str. 80



**Pilot XT2 868 SLH LR**  
str. 78



**Pilot XT4 433 RC  
Pilot XT4 433 RCBE**  
str. 76

# 540/541

## Napęd do bram przemysłowych - segmentowych z centralą pracującą w trybie "dead man" - 540 lub w trybie pracy automatycznej - 541 i 540 BPR

CE

omn  
id ec

2e  
asy



### Idealne rozwiązanie dla zastosowań przemysłowych

540/541 to napęd elektromechaniczny – samoblokujący, który został tak zaprojektowany, aby spełniać wszystkie oczekiwania klientów w zakresie automatyzacji wszelkich bram segmentowych, nawet tych o dużych wymiarach. Jest wygodny w użyciu oraz szybki i tani w montażu. Konieczność dokonania przeglądu okresowego jest sygnalizowana po wykonaniu programowanej ilości cykli pracy.

### Komfort użytkowania

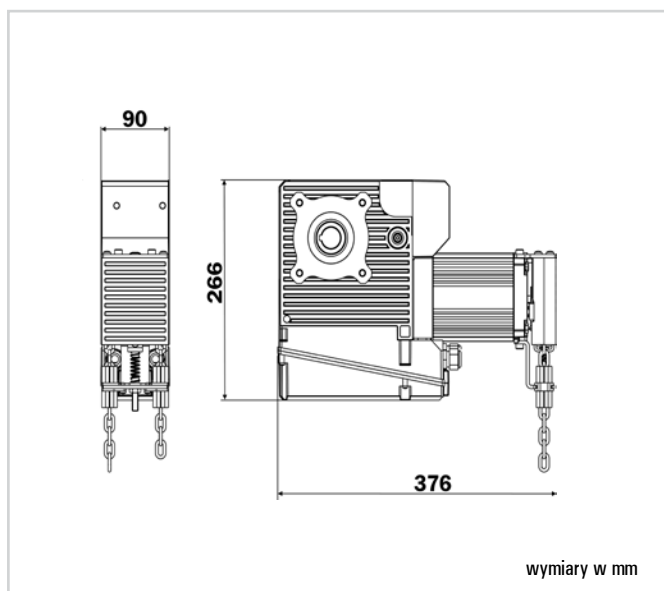
540 z wbudowaną centralą sterującą 540 BT, przeznaczony do obsługi tylko przy obecności człowieka („dead man”), lub w wersji BPR z prostą centralą sterującą. 541 z wbudowanym enkoderem, z centralą sterującą 578 D – instalowaną w osobnej obudowie, przeznaczony do obsługi w trybie pracy automatycznej i półautomatycznej. 541 TRÓJFAZOWY, z centralą 844T, o podwyższonych parametrach pracy. Wszystkie wersje są dostępne z kołowrotem łańcuchowym lub bez kołowrotu.

### 540/541 - CHARAKTERYSTYKA TECHNICZNA

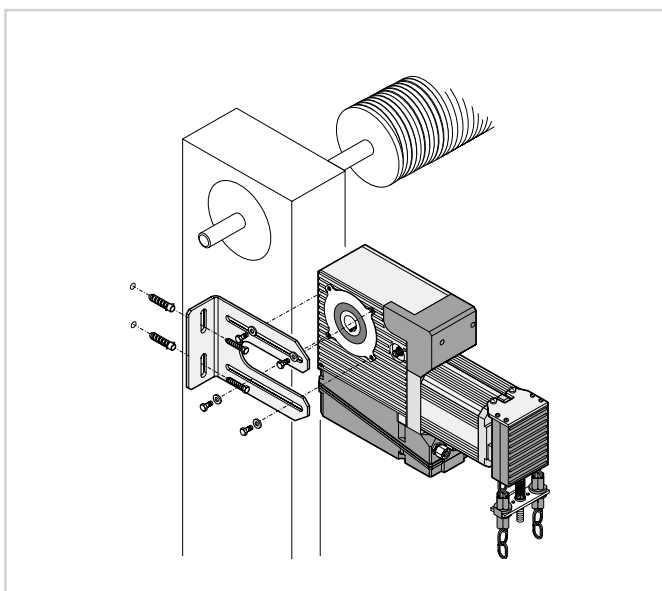
	540/541	541 T
Napięcie zasilające	230 Vac	400 Vac
Silnik elektryczny	jednofazowy	trójfazowy
Maks. pobór mocy	800 W	420 W
Kondensator rozruchowy	20 uF	
Pobór prądu	3,5 A	1,1 A
Prędkość obrotowa wału	25 obr./min	
Zabezpieczenie termiczne silnika	1400C	
Częstotliwość użytkowania	40 %	60 %
Maks. ilość cykli z rzędu	5	6

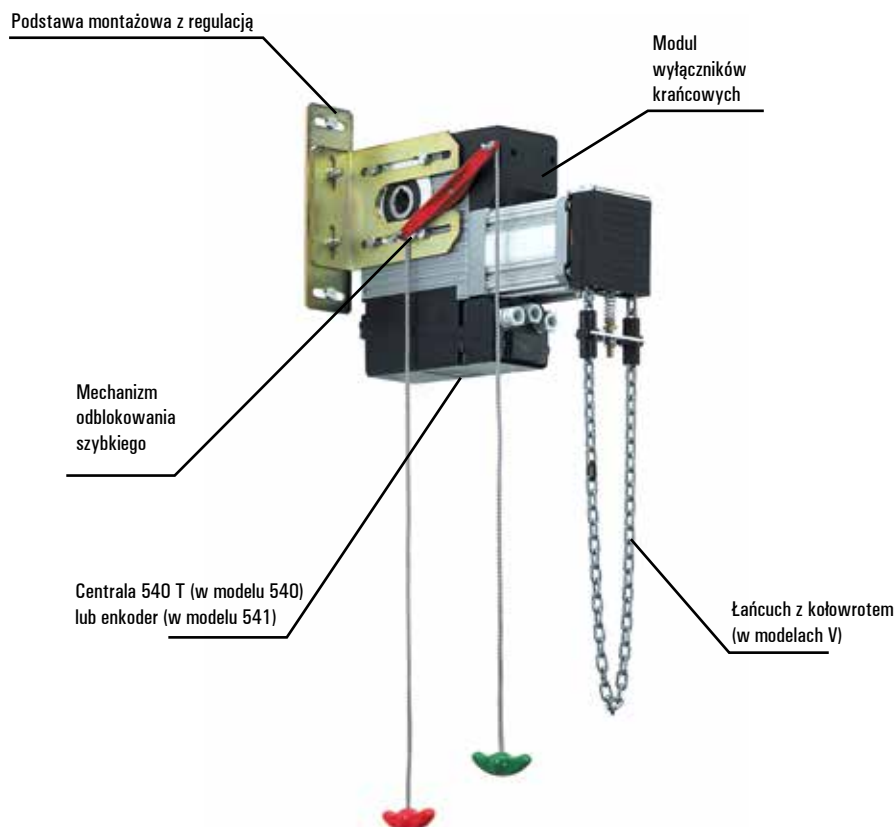
	540/541	541 T
Średnica wału napędowego	25,4mm (1")	
Moment obrotowy	50 Nm	70 Nm
Maks. liczba obrotów wału	24	
Stopień ochrony	IP54	
Zakres temperatur pracy	-20°C +55°C	
Ciężar napędu	14 kg	
Typ oleju	FAAC HP OIL	
Ilość oleju	0,75l	

### WYMIARY ZEWNĘTRZNE



### WYMIARY INSTALACYJNE





## 540 / 541 - Wyposażenie i cennik

Model	Częstotliwość użytkowania (%)	Centrala sterująca	Kod artykułu	Cena netto (zł)	Cena brutto (zł)
540	40	540 BT w komplecie	109541	2.248,00	2.765,04
540 BPR	40	540 BPR w komplecie	109511	2.371,00	2.916,33
540V (z kołowrotem łańcuchowym)	40	540 BT w komplecie	109540	2.539,00	3.122,97
540V BPR (z kołowrotem łańcuchowym)	40	540 BPR w komplecie	109512	2.671,00	3.285,33
541	40	brak (należy dokupić 578 D)	109543	2.159,00	2.655,57
541V (z kołowrotem łańcuchowym)	40	brak (należy dokupić 578 D)	109542	2.456,00	3.020,88
541 TRÓJFAZOWY	60	brak (należy dokupić 844 T) lub 540 BRR 3PH	109549	2.248,00	2.765,04
541V TRÓJFAZOWY	60	brak (należy dokupić 844 T)	109550	2.539,00	3.122,97

## Wyposażenie dodatkowe do modelu 540/541

	Kod artykułu	Cena netto (zł)	Cena brutto (zł)
Centrala sterująca 578 D	790922	450,00	553,5
Centrala sterująca EB 578 D 3PH	402504	1.280,00	1574,4
Centrala sterująca EB 540 BPR 3PH w obudowie	402502	907,00	1.115,61
Centrala sterująca 844 T	790862	1.131,00	1.391,13
Obudowa do centrali sterującej - model E	720119	69,00	84,87
Reduktor obrotów (pozaosiowy) 1:1,5	390744	536,00	659,28
Reduktor obrotów (pozaosiowy) 1:2	390745	536,00	659,28
Zestaw kołowrotu łańcuchowego	390746	412,00	506,76
Przedłużenie odblokowania szybkiego (do wys. 8 m)	390719	16,00	19,68
Przedłużenie łańcucha (do wys. 8 m)	390720	82,00	100,86
Podstawa montażowa z 3 pozycyjną regulacją	390721	72,00	88,56

## AKCESORIA



**Wyłącznik przyciskowy XB300**  
str. 83



**Fotokomórka Safebeam**  
str. 81



**Antena**  
str. 77



**Lampa XL 24L**  
str. 80



**Pilot XT2 868 SLH LR**  
str. 78



**Pilot XT4 433 RC**  
**Pilot XT4 433 RCBE**  
str. 76

# Napęd hydrauliczny

do dwuskrzydłowych bram harmonijkowych do intensywnej pracy



## Zastosowanie

Napęd FAAC 560 jest zaprojektowany do obsługi dwuskrzydłowych bram harmonijkowych. Montowany jest tylko na jednym panelu, a ramię teleskopowe połączone z napędem zamyka i otwiera skrzydło bramy.

## Perfekcyjne działanie

Napęd FAAC 560 wyposażony w ramię teleskopowe zapewnia płynny i idealnie liniowy przesuw skrzydła.

## Niezawodność

Silnik, pompa hydrauliczna i zespół transmisji stanowią zintegrowaną jednostkę napędową, która jest umieszczona w specjalnej kompaktowej obudowie wykonanej z anodowanego aluminium.

## Bezpieczeństwo

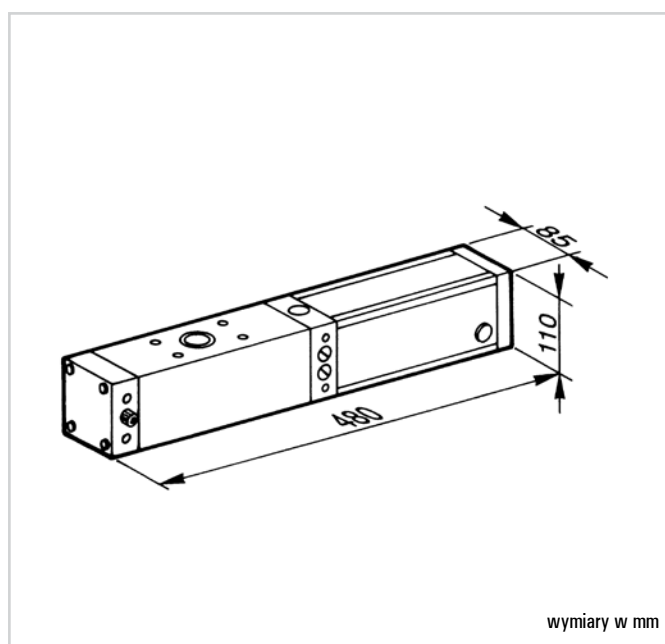
Konstrukcja napędu oparta o hydraulikę zabezpiecza bramę przed możliwością jej otwarcia (wersja CBAC), stanowiąc tym samym solidne zamknięcie. Zabezpieczenie przeciwzgniecieniowe zapewnione jest przez parę regulowanych zaworów zwrotnych. W sytuacjach awaryjnych lub w przypadku zaniku napięcia mechanizm odblokowujący umieszczony na obudowie napędu pozwala na odblokowanie i obsługę ręczną bramy.

## 560 - CHARAKTERYSTYKA TECHNICZNA

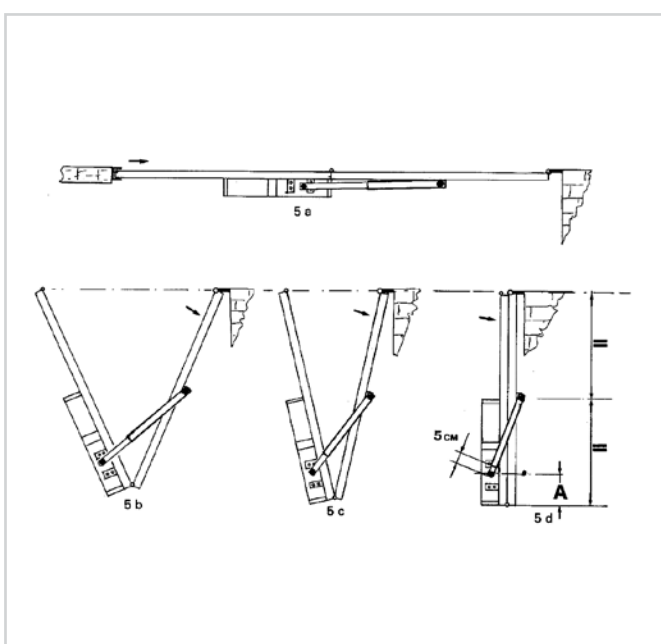
	560 CBAC 560 SB	560 CBACR
Zasilanie	230 V, 50 (60) Hz	
Silnik elektryczny	jednofazowy, dwukierunkowy	
Pobór mocy	220 W	
Pobór prądu	1 A	
Moment	0-320 Nm	0-230 Nm
Prędkość obrotowa	12,40/s	18,60/s
Prędkość obrotowa silnika	1.400 obr./min	

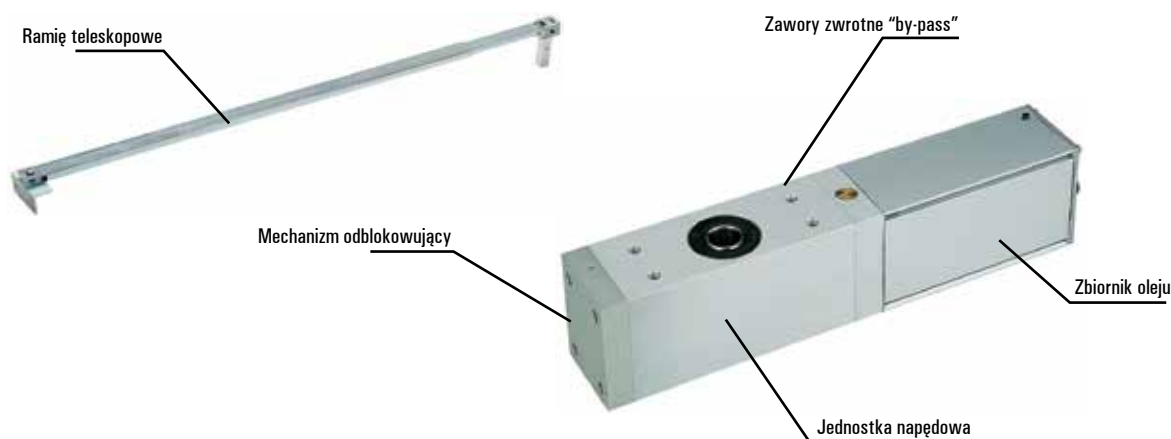
	560 CBAC 560 SB	560 CBACR
Wydajność pompy	1l/min.	1,5l/min.
Zabezpieczenie termiczne	120°C	
Zakres temperatur pracy	-40°C +55°C	
Ciężar napędu z olejem	12 kg	
Typ oleju	FAAC HP OIL	
Stopień ochrony	IP55	

## WYMIARY ZEWNĘTRZNE



## WYMIARY INSTALACYJNE





## 560 - Wyposażenie i cennik

Model	Zastosowanie		Kod artykułu	Cena netto (zł)	Cena brutto (zł)
	Maks. długość panela (m)	Częstotliwość użytkowania (cykle/godz.)			
560 CBAC*	1,50	50	104561	3.296,00	4.054,08
560 SB*	2,00	50	104562	3.090,00	3.800,70
560 CBACR*	0,50	60	104563	3.399,00	4.180,77

## Wyposażenie dodatkowe do modelu 560

	Kod artykułu	Cena netto (zł)	Cena brutto (zł)
Przegubowe ramię teleskopowe z akcesoriami instalacyjnymi	738700	371,00	456,33
Standardowe ramię teleskopowe z akcesoriami instalacyjnymi	738703	227,00	279,21
Zewnętrzny mechanizm odblokowujący na klucz indywidualny dla grubości panela do 15 mm (od n°1 do n°36)	424590001	103,00	126,69
Zewnętrzny mechanizm odblokowujący na klucz indywidualny dla grubości panela powyżej 15 mm (od n°1 do n°36)	424591001	124,00	152,52
Mechanizm odblokowujący z wysokości	722342	83,00	102,09
Urządzenia zdalnego sterowania, bezpieczeństwa i sygnalizacji		patrz strony od 77 do 81	

## Przykładowy zestaw 560 - do bramy jednoskrzydłowej o długości panela do 1,5m.

Ilość	Opis wyposażenia	Kod artykułu	Cena netto (zł)	Cena brutto (zł)
1	Siłownik 560 CBAC	104561	3.296,00	4.054,08
1	Ramię standardowe	738703	227,00	279,21
1	Centrala sterująca E 045	738703	618,00	760,14
1	Obudowa do centrali sterującej - model E	720119	69,00	84,87
1	Moduł radiowy XF 433 MHz	319006	166,00	204,18
1	Pilot 4-przyciskowy XT4 443 RC, z kodem dynamicznie zmiennym	787452	39,00	47,97
1	Fotokomórka XP15B o zasięgu 20 m	785149	174,00	214,02
	RAZEM		4.586,00	5.640,78
	Cena zestawu 560 z modułem radiowym XF868 i pilotem 2-przyciskowym XT2 868SLH LR		4.606,00	5.665,38

## Uwagi

\* Model 560 CBAC i 560 CBACR posiada blokadę hydrauliczną przy zamknięciu i otwarciu. Model 560 SB nie posiada blokady hydraulicznej i dlatego wymaga zastosowania zamka elektromagnetycznego.

## AKCESORIA



**Wyłącznik przyciskowy XB300**  
str. 83



**Fotokomórka Safebeam**  
str. 81



**Antena**  
str. 77



**Lampa XL24L**  
str. 80



**Pilot XT2 868 SLH LR**  
str. 78



**Pilot XT4 433 RC**  
**Pilot XT4 433 RCBE**  
str. 76



## Typ instalacji

Przydomowy	613	614	617	615 RAPID	615 STAN- DARD	620 STAN- DARD				642 INOX	B680H
Półprzemysłowy	613	614	617	615 RAPID	615 STAN- DARD	620 STAN- DARD				642 INOX	B680H
Przemysłowy							620 RAPID	620 SR	640	642 INOX	B680H
Parking							620 RAPID	620 SR		642 INOX	B680H
Częstotliwość użytkowania	50%	50%	50%	40%	50%	70%	Praca ciągła	Praca ciągła	Praca ciągła	Praca ciągła	Praca ciągła
Max długość ramienia (m)	3,00	5,00	7,00	2,50	5,00	5,00	4,00	3,00	7,00	7,00	8,30
Czas otwarcia (s)	2,5	4	8	3	6	od 3,5 do 4,5	od 2 do 3	od 0,8 do 2,2	od 4 do 8	od 2 do 8	od 1,5 do 6

**FAAC**

---

Szlabany  
automatyczne

# Szlaban elektromechaniczny

z ramieniem do 5 m

CE

omn  
idec2e  
easy

## Zastosowania

Szlabany serii 613/614 zostały zaprojektowane do pracy średnio-intensywnej (modele 230V) i intensywnej (model 24V). Mogą obsługiwać ruch zarówno na małych parkingach osiedlowych, jak i na dużych parkingach przy centrach handlowych lub zakładach przemysłowych.

## Łatwy montaż i pewne działanie

Prosta budowa szlabanów 613/614 z wbudowanym uchwytem mocowania ramienia zapewnia szybki i łatwy montaż, a elektromechaniczna konstrukcja oparta na precyzyjnym spasowaniu wewnętrznych – metalowych przekładni zębatych gwarantuje pewne działanie w każdych warunkach atmosferycznych.

## Bezpieczeństwo

Zabezpieczenie przeciwzgnieciowe zapewnia moduł elektroniczny instalowany na płycie centrali sterującej, który bezpośrednio kontroluje siłę ciągu szlabanu. W przypadku awarii mechanizm odblokowujący umożliwia odblokowanie szlabanu i obsługę ręczną.

## Wygoda obsługi

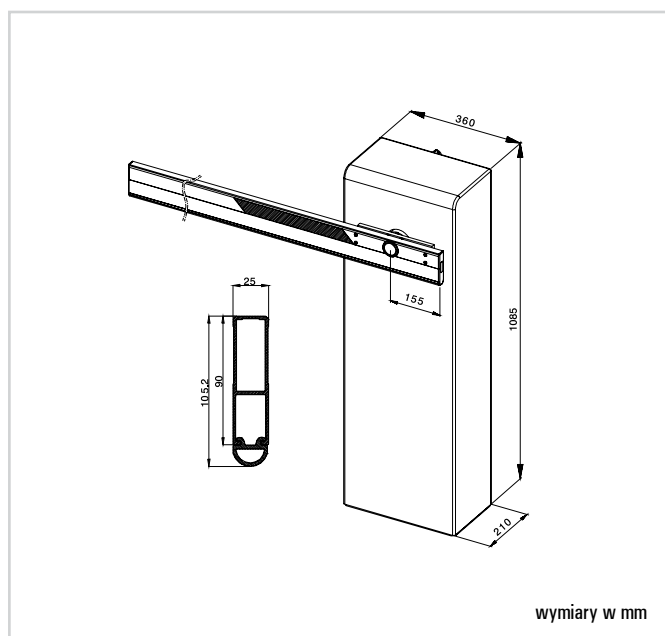
Nowoczesna konstrukcja centrali 615BPR umożliwia pełną regulację parametrów pracy szlabanu oraz pozwala na podłączenie szeregu akcesoriów FAAC do zdalnego sterowania, sygnalizacji i zabezpieczenia pracy automatycznej.

## 613/614 - CHARAKTERYSTYKA TECHNICZNA

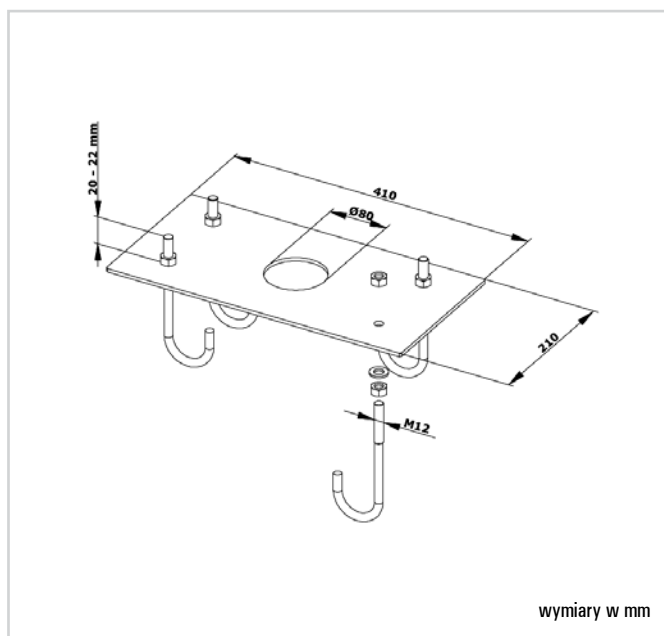
	613	614	614 24V
Zasilanie	230 V		
Zasilanie silnika	230 V	24 V	
Pobór mocy	250 W	100 W	
Pobór prądu	1,1 A	3,5 A	
Zabezpieczenie term.	140°C	-	
Kondensator	12,5 uF	-	
Maks. moment obr	60 Nm	100 Nm	
Czas otwarcia	2,5 s	4 s	3 s

	613	614	614 24V
Maks. dł. ramienia	3 m	5 m	4 m
Sprawność	50%		100%
Max. ilość cykli / godz.	360	225	450
Zakres temp. pracy	-20°C +50°C		
Ciężar	63 kg		
Stopień ochrony	IP 44		
Rodzaj ramienia	prostokątne	prostokątne z fartuchem	

## WYMIARY ZEWNĘTRZNE



## WYMIARY INSTALACYJNE



## 613 / 614 - Wyposażenie i cennik

Model	Zastosowanie				Centrala sterująca	Kod artykułu	Cena netto (zł)	Cena brutto (zł)
	Czas otwarcia (s)	Maks. długość ramienia (m)	Częstotliwość użytkowania (%)	Częstotliwość użytkowania cykl/godz.				
613	2,5	3,00	50	360	615 BPR	6130014	<b>3.502,00</b>	<b>4.307,46</b>
614	4	5,00	50	225	615 BPR	6130015	<b>2.967,00</b>	<b>3.649,41</b>
614 24V	3	4,00	100	450	LYNX	6130017	<b>4.028,00</b>	<b>4.954,44</b>

### Wyposażenie dodatkowe do modelu 613/614

		Kod artykułu	Cena netto (zł)	Cena brutto (zł)
Ramię prostokątne	3 m	58P1802	<b>485,00</b>	<b>596,55</b>
	4 m	58P1803	<b>572,00</b>	<b>703,56</b>
	5 m	58P1818	<b>696,00</b>	<b>856,08</b>
Sprężyny wyważające	Ø 4 (do ramienia 2 - 2,7m) (2 - 2,4m z oświetleniem)	58F1811	<b>61,00</b>	<b>75,03</b>
	Ø 4,5 (do ramienia 2,7 - 3,4m) (2,5 - 2,9m z oświetleniem)	58F1812	<b>68,00</b>	<b>83,64</b>
	Ø 5 (do ramienia 3,4 - 4,1m) (3 - 3,4m z oświetleniem)	58F1813	<b>72,00</b>	<b>88,56</b>
	Ø 5,5 (do ramienia 3,5 - 4m z oświetleniem)	58F1814	<b>75,00</b>	<b>92,25</b>
	Ø 6 (do ramienia 4,1 - 5m)	58F1815	<b>103,00</b>	<b>126,69</b>
	Ø 6,5 (do ramienia 4,1 - 5m z nóżką)	6100126	<b>111,00</b>	<b>136,53</b>
Podstawa fundamentowa szlabanu		58P1800	<b>117,00</b>	<b>143,91</b>
Podpora ruchoma pod ramię (nóżka)		6100279	<b>320,00</b>	<b>393,60</b>
Podpora stała do ramienia (kolor biały)		6100276	<b>248,00</b>	<b>305,04</b>
Podstawa fundamentowa podpory stałej		737621	<b>37,00</b>	<b>45,51</b>
Oświetlenie ramienia szlabanu (maks. 4m)		6100172	<b>557,00</b>	<b>685,11</b>
Zestaw łamania ramienia		428137	<b>773,00</b>	<b>950,79</b>
Urządzenia zdalnego sterowania, bezpieczeństwa i sygnalizacji			patrz strony od 77 do 81	

### Przykładowe ceny kompletnych szlabanów

Model	Cena netto (zł)	Cena brutto (zł)
613 z ramięm prostokątnym 3 m	<b>4.055,00</b>	<b>4.987,65</b>
614 z ramięm prostokątnym 3 m	<b>3.520,00</b>	<b>4.329,60</b>
614 z ramięm prostokątnym 4 m	<b>3.611,00</b>	<b>4.441,53</b>
614 z ramięm prostokątnym 5 m	<b>3.766,00</b>	<b>4.632,18</b>
614 24V z ramięm prostokątnym 3 m	<b>4.581,00</b>	<b>5.634,63</b>
614 24V z ramięm prostokątnym 4 m	<b>4.672,00</b>	<b>5.746,56</b>

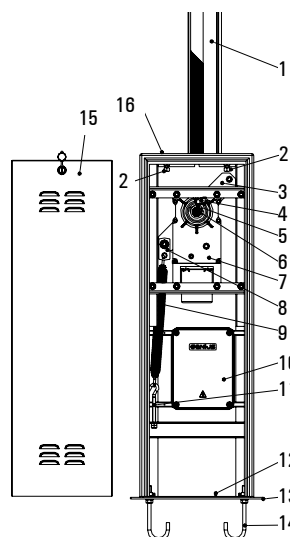
### Uwagi

Ceny szlabanów wyszczególnione w tabeli MODEL obejmują: obudowę z blokiem napędowym, centralę sterującą w obudowie i uchwyt mocowania ramienia. Ceny kompletnych szlabanów obejmują dodatkowo ramię prostokątne i sprężynę wyważającą.

**WAŻNE:** Szlabany w wersjach, których ceny podano w tabeli z przykładowymi cenami są przystosowane do obsługi z przycisku (wyłącznika). W celu obsługi zdalnej należy dokupić odbiornik fal radiowych i piloty.

- Dla szlabanu 613 nie zalecane jest stosowanie jakichkolwiek obciążeń ramienia

- Dla szlabanu 614 nie zaleca się stosowania zestawu łamania pow. 4m.



- 1 – ramię szlabanu,
- 2 – odbiór mechaniczny,
- 3 – płyta główna sprężyny,
- 4 – wyłącznik krańcowy,
- 5 – krzywka do regulacji wyłączników krańcowych,
- 6 – mechanizm odblokowania awaryjnego,
- 7 – silnik z układem przekładni zębatych,
- 8 – płyta mocowania sprężyny,
- 9 – sprężyna balansowa,
- 10 – centrala sterująca w obudowie,
- 11 – śruba regulacyjna naciągu sprężyny,
- 12 – śruba uziemienia przewodu PE,
- 13 – podstawa fundamentowa,
- 14 – kotwy podstawy fundamentowej,
- 15 – drzwiczki obudowy,
- 16 – obudowa główna

## AKCESORIA



Fartuch pod ramię



Lampa semaforowa



Fotokomórka Safebeam



Oświetlenie ramienia



Zestaw łamania ramienia



Pilot XT4 433 RC

# Szlaban elektromechaniczny

z ramieniem do 7 m

CE

omn  
idec2e  
easy

## Zastosowania

Szlabany serii 617 zostały zaprojektowane specjalnie do pracy intensywnej. Mogą obsługiwać ruch zarówno na małych parkingach osiedlowych, jak i na dużych parkingach przy centrach handlowych lub zakładach przemysłowych.

## Łatwy montaż i pewne działanie

Prosta budowa szlabanów 617 z wbudowanym uchwytem mocowania ramienia zapewnia szybki i łatwy montaż, a elektromechaniczna konstrukcja oparta na precyzyjnym spasowaniu wewnętrznych – metalowych przekładni zębatych gwarantuje pewne działanie w każdych warunkach atmosferycznych.

## Bezpieczeństwo

Zabezpieczenie przeciwniecieniowe zapewnia moduł elektroniczny instalowany na płytce centrali sterującej, który bezpośrednio kontroluje siłę ciągu szlabanu. W przypadku awarii mechanizm odblokowujący umożliwia odblokowanie szlabanu i obsługę ręczną.

## Wygoda obsługi

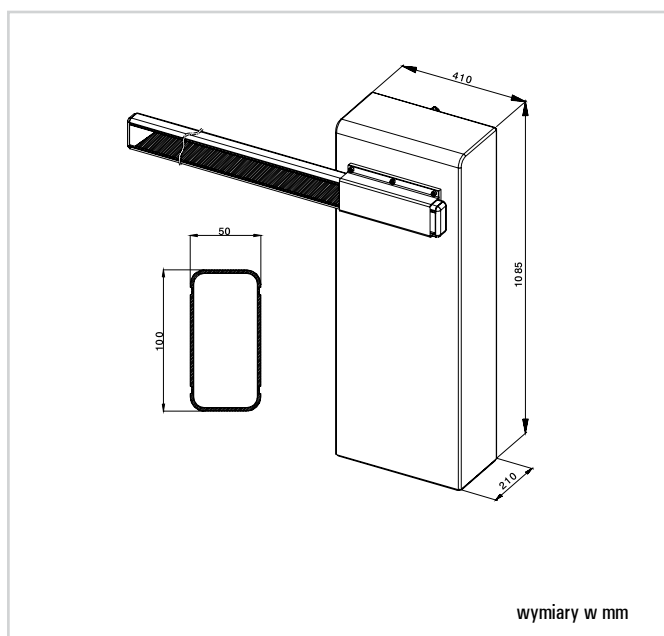
Nowoczesna konstrukcja centrali 615BPR umożliwia pełną regulację parametrów pracy szlabanu oraz pozwala na podłączenie szeregu akcesoriów FAAC do zdalnego sterowania, sygnalizacji i zabezpieczenia pracy automatycznej.

## 617 - CHARAKTERYSTYKA TECHNICZNA

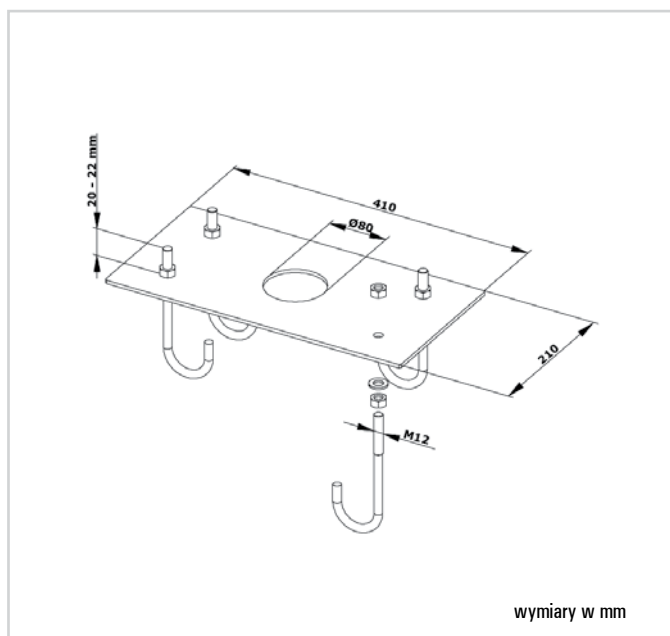
	617
Zasilanie	230 V
Zasilanie silnika	230 V
Pobór mocy	380 W
Pobór prądu	1,7 A
Zabezpieczenie termiczne	140°C
Kondensator	12,5 uF
Maks. moment obrotowy	150 Nm
Czas otwarcia	8 s

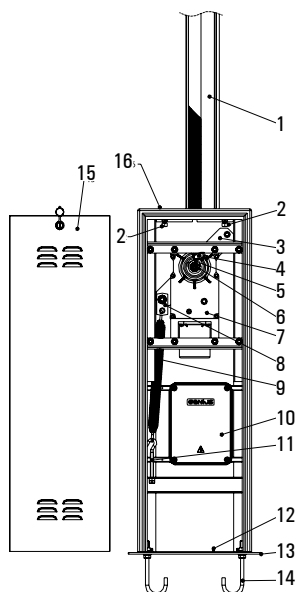
	617
Maks. długość ramienia	7 m
Sprawność	60 %
Min. ilość cykli / godz.	130
Zakres temp. pracy	-20°C +50°C
Ciężar	69 kg
Stopień ochrony	IP 44
Rodzaj ramienia	prostokątne, prostokątne z fartuchem

## WYMIARY ZEWNĘTRZNE



## WYMIARY INSTALACYJNE





- 1 – ramię szlabanu,
- 2 – odbój mechaniczny,
- 3 – płyta główna sprężyny,
- 4 – wyłącznik krańcowy,
- 5 – krzywka do regulacji wyłączników krańcowych,
- 6 – mechanizm odblokowania awaryjnego,
- 7 – silnik z układem przekładni zębatych,
- 8 – płyta mocowania sprężyny,
- 9 – sprężyna balansowa,
- 10 – centrala sterująca w obudowie,
- 11 – śruba regulacyjna naciągu sprężyny,
- 12 – śruba uziemienia przewodu PE,
- 13 – podstawa fundamentowa,
- 14 – kotwy podstawy fundamentowej,
- 15 – drzwiczki obudowy,
- 16 – obudowa główna

## 617 - Wyposażenie i cennik

Model	Zastosowanie				Centrala sterująca	Kod artykułu	Cena netto (zł)	Cena brutto (zł)
	Czas otwarcia (s)	Maks. długość ramienia (m)	Częstotliwość użytkowania (%)*	Częstotliwość użytkowania cykl/godz.*				
617	8	7,00	60	130	615 BPR	104849	<b>3.800,00</b>	<b>4.674,00</b>

## Wyposażenie dodatkowe do modelu 617

		Kod artykułu	Cena netto (zł)	Cena brutto (zł)
Ramię prostokątne	5 m	58P1804	<b>778,00</b>	<b>956,94</b>
	6 m	58P1805	<b>876,00</b>	<b>1.077,48</b>
	7 m	58P1817	<b>1.144,00</b>	<b>1.407,12</b>
Sprężyny wyważające	Ø 6,5 (do ramienia 4,8 - 5,5m) (do ramienia okrągłego 4,9 - 5,6m)	58F1817	<b>117,00</b>	<b>143,91</b>
	Ø 7 (do ramienia 5,5 - 6,3m) (do ramienia okrągłego 5,7 - 6,5m)	58F1818	<b>130,00</b>	<b>159,90</b>
	Ø 8,5 (do ramienia 6,3 - 7m) (do ramienia okrągłego 6,6 - 7m)	6100024	<b>193,00</b>	<b>237,39</b>
Podstawa fundamentowa szlabanu		58P1800	<b>117,00</b>	<b>143,91</b>
Podpora ruchoma pod ramię (nóżka)		6100279	<b>320,00</b>	<b>393,60</b>
Podpora stała do ramienia (kolor biały)		6100276	<b>248,00</b>	<b>305,04</b>
Podstawa fundamentowa podpory stałej		737621	<b>37,00</b>	<b>45,51</b>
Urządzenia zdalnego sterowania, bezpieczeństwa i sygnalizacji			patrz strony od 77 do 81	

\* dotyczy szlabanu o długości ramienia do 6 metrów bez akcesoriów

## Przykładowe ceny kompletnych szlabanów

Model	Cena netto (zł)	Cena brutto (zł)
617 z ramieniem prostokątnym 5 m	<b>4.695,00</b>	<b>5.774,85</b>
617 z ramieniem prostokątnym 6 m	<b>4.806,00</b>	<b>5.911,38</b>
617 z ramieniem prostokątnym 7 m	<b>5.137,00</b>	<b>6.318,51</b>

## Uwagi

Ceny szlabanów wyszczególnione w tabeli MODEL obejmują: obudowę z blokiem napędowym, centralę sterującą w obudowie i uchwyt mocowania ramienia. Ceny kompletnych szlabanów obejmują dodatkowo ramię z naklejkami i sprężynę wyważającą.

**WAŻNE:** Szlabany w wersjach, których ceny podano w tabeli z przykładowymi cenami są przystosowane do obsługi z przycisku (wyłącznika). W celu obsługi zdalnej należy dokupić odbiornik fal radiowych i piloty.

- Dla szlabanu 617 zalecane jest stosowanie podpory stałej dla wszystkich ramion o długości 5 m i powyżej.

- Podpora ruchoma może być stosowana do ramienia o maks. długości 6 m.

# 615 BPR

## Szlaban hydrauliczny

z ramieniem do 5 m



### Zastosowania

Szlabany serii 615 BPR zostały zaprojektowane do pracy średnio-intensywnej i dlatego doskonale sprawdzają się na małych parkingach, w niewielkich zakładach przemysłowych, warsztatach i magazynach. Są one dostępne w wersjach z ramieniem o przekroju okrągłym oraz prostokątnym, w tym również łamanym – przeznaczonym do niskich wjazdów.

### Trwałość

Dzięki konstrukcji opartej na napędzie hydraulicznym szlabany FAAC serii 615 oferują wysoką odporność na przeciążenia i zużycie. Ich żywotność jest wielokrotnie większa niż ta, którą oferują szlabany elektromechaniczne z przekładniami zębatymi.

### Zgodność technologiczna

Uniwersalna konstrukcja centrali sterującej 615 BPR umożliwia podłączenie szeregu różnych akcesoriów FAAC do zdalnego sterowania, sygnalizacji i zabezpieczenia przed zgnieciem.

### Bezpieczeństwo i użyteczność

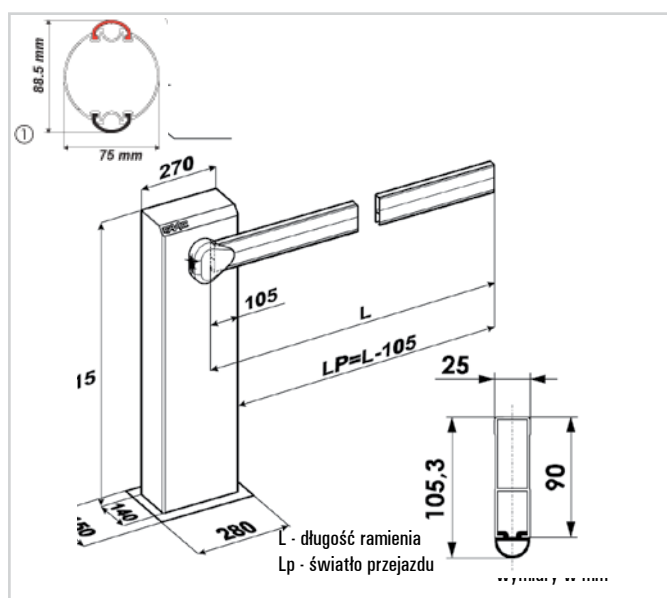
Napęd hydrauliczny w szlabanach 615 BPR pozwala na precyzyjną regulację siły pracy oddzielnie przy otwieraniu i zamykaniu oraz na zabezpieczenie przed wyłamaniem ramienia w pionie (przeciw-wyłamaniowy zawór hydrauliczny).

## 615 BPR - CHARAKTERYSTYKA TECHNICZNA

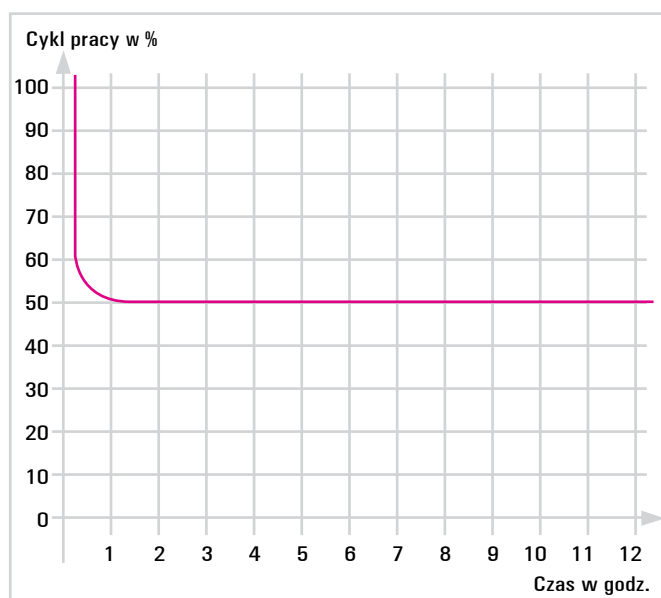
	615 BPR STANDARD	615 BPR RAPID
Zasilanie	230 V	
Silnik elektryczny	jednofazowy, dwukierunkowy	
Pobór mocy	220W	
Pobór prądu	1 A	
Prędkość obrotowa silnika	1400 obr./min.	2800 obr./min.
Wydajność pompy	1,5 l/min.	3 l/min.
Zabezpieczenie termiczne	120°C	
Moment	0-400 Nm	0-300 Nm

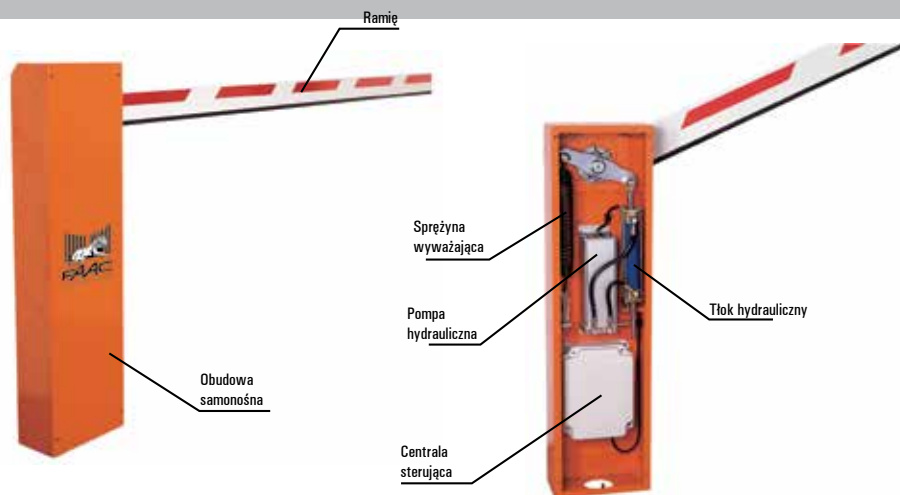
	615 BPR STANDARD	615 BPR RAPID
Zakres temp. pracy	-40°C +50°C	
Ciężar	34 kg	
Typ oleju	FAAC HP OIL	
Obróbka powierzchniowa	metodą kateforezy	
Pokrycie obudowy	lakier poliesterowy, RAL 2004	
Stopień ochrony	IP 44	
Maks. sekwencja cykli	220	340
Rodzaj ramienia	prostokątne (z fartuchem) prostokątne, łamane, okrągłe	prostokątne, okrągłe

## WYMIARY ZEWNĘTRZNE



## WYKRES SPRAWNOŚCI





## 615 BPR - Wyposażenie i cennik

Model	Zastosowanie				Centrala sterująca	Kod artykułu	Cena netto (zł)	Cena brutto (zł)
	Czas otwarcia (s)	Maks. długość ramienia (m)	Częstotliwość %	Cykle na godzinę				
615 BPR STANDARD	6	5,00	50	150	615 BPR w komplecie	104906	3.235,00	3.979,05
615 BPR RAPID	3	2,50	40	240		104907	3.235,00	3.979,05
615 STD Szary (RAL 9006)	6	5,00	50	150		104910	3.235,00	3.979,05
615 RAPID Szary (RAL 9006)	3	2,50	40	240		104911	3.235,00	3.979,05

## Wyposażenie dodatkowe do modelu 615 BPR

		Kod artykułu	Cena netto (zł)	Cena brutto (zł)
Ramie prostokątne	2 m (1,815 mm)	428087	294,00	361,62
	2,5 m (2,315 mm)	428088	330,00	405,90
	3 m (2,815 mm)	428089	361,00	444,03
	4 m (3,815 mm)	428090	397,00	488,31
	5 m (4,815 mm)	428091	433,00	532,59
Fartuch pod ramie	2 m	428441	434,00	533,82
	3 m	428446	629,00	773,67
Ramie okrągłe "S"	2,3 m	428045	327,00	402,21
	3,3 m	428042	396,00	487,08
	4,3 m	428043	490,00	602,70
	5 m	428002	572,00	703,56
Naklejki na ramie		490117	37,00	45,51
Zestaw łamania ramienia - maksymalna wysokość stropu 3m (do ramion prostokątnych)		428137	773,00	950,79
Płyta montażowa obudowy samonośnej		490073	94,00	115,62
Uchwyt mocowania ramienia	do ramion prostokątnych	428342	145,00	178,35
	do ramion "S"	428445	366,00	450,18
Podpora ruchoma pod ramie (nóżka) do ramion prostokątnych		428215	320,00	393,60
Podpora ruchoma pod ramie "S"		428442	280,00	344,40
Podpora stała pod ramie do ramion prostokątnych		722633	459,00	564,57
Podpora stała ramienia "S" (biała)		728487	451,00	554,73
Regulowana śruba do podpory stałej		728488	73,00	89,79
Klucz trójkątny do odblokowania ramienia (dodatkowy)		713002	10,00	12,30
Zawór Anty-Wandal do 615		401066	474,00	583,02
Listwa oświetleniowa LED 1m.		390993/1	33,00	40,59
Zestaw połączeniowy oświet. Ramienia 615		390081	294,00	361,62
Urządzenia zdalnego sterowania, bezpieczeństwa i sygnalizacji				patrz strony od 77 do 81

## Uwagi

**WAŻNE:** Ceny szlabanu 615 BPR RAPID i 615 BPR STANDARD podane powyżej obejmują obudowę z blokiem napędowym oraz centralą sterującą 615 BPR w obudowie, bez sprężyny wyważającej. Ceny kompletnych szlabanów - z centralą sterującą, sprężyną wyważającą, ramieniem i uchwytem mocowania ramienia podane są na stronie 64.

W modelu 615 BPR z ramieniem o długości do 4m można zastosować podpórki pod ramie (nóżkę ruchomą).

Do ramion o długości powyżej 4 m. zalecane jest stosowanie podpory stałej.

## AKCESORIA



Fartuch pod ramie



Lampa semaforowa



Fotokomórka Safebeam



Lampa FAACLIGHT



Zestaw łamania ramienia



Pilot XT4 433 RC



## 615 BPR - Sprężyny wyważające do ramion prostokątnych

Sprężyna równoważąca					Kod artykułu	Cena netto (zł)	Cena brutto (zł)
Ø	Ramię prostokątne	Ramię z nóżką	Ramię z drabinką	Ramię z drabinką i nóżką			
5,5	1315-2315 mm	1315-1815 mm	1315-1815 mm	1315-1815 mm	721008	84,00	103,32
6,0	2316-2815 mm	1816-2315 mm	2316-2815 mm	1816-2315 mm	721005	86,00	105,78
7,0	2816-3815 mm	2316-2815 mm	-	-	721006	118,00	145,14
7,5	-	-	2816-3815 mm	2316-3315 mm	721007	137,00	168,51
8,0	3816-4815 mm	2816-3815	-	-	721018	149,00	183,27

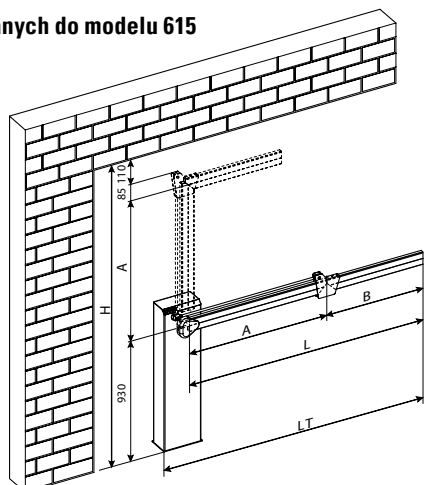
## 615 BPR - Sprężyny wyważające do ramion „S”

Ø	Ramię okrągłe S z oświetleniem	Ramię okrągłe S z oświetleniem i nóżką	Ramię okrągłe S z oświetleniem i drabinką	Ramię okrągłe S z oświetleniem z drabinką i nóżką	Kod artykułu	Cena netto (zł)	Cena brutto (zł)
5,5	0 - 2,300 mm	0 - 2,300 mm	-	-	721008	84,00	103,32
6,0	2,310 - 3,300 mm	-	0 - 2,300 mm	0 - 2,300 mm	721005	86,00	105,78
7,5	3,310 - 4,300 mm	2,310 - 3,300 mm	2,310 - 3,300 mm	2,310 - 3,300 mm	721006	137,00	168,51
8,0	4,310 - 5,000 mm	3,310 - 4,300 mm	3,310 - 4,300 mm	-	721018	149,00	183,27

## 615 BPR - Sprężyny wyważające do ramion „S”

Ø	Ramię okrągłe S	Ramię okrągłe S z nóżką	Ramię okrągłe S z drabinką	Ramię okrągłe S z drabinką i nóżką	Kod artykułu	Cena netto (zł)	Cena brutto (zł)
5,5	0 - 2,300 mm	0 - 2,300 mm	0 - 2,300 mm	-	721008	84,00	103,32
6,0	2,310 - 3,300 mm	-	-	0 - 2,300 mm	721005	86,00	105,78
7,5	3,310 - 4,300 mm	2,310 - 3,300 mm	2,310 - 3,300 mm	2,310 - 3,300 mm	721006	137,00	168,51
8,0	4,310 - 5,000 mm	3,310 - 4,300 mm	3,310 - 4,300 mm	-	721018	149,00	183,27

## Parametry ramion łamanych do modelu 615



## Sprężyny wyważające do ramion łamanych

L (mm)	A (mm)	B (mm)	Ø	Kod artykułu
1815	815-1314	501-1000	5,5	721008
	1315-1815	0-500	6,0	721005
2815	815-1314	1501-2000	5,5	721008
	1315-2075	740-1500	6,0	721005
3815	815-2075	1740-3000	7,0	721006

$$A = H - 1125 \quad LT = L + 165$$

$$B = L - A$$

$$H \text{ max} = 3200$$

$$A \text{ max} = 2075 \quad (\text{przy większych wymiarach skontaktuj się z FAAC Polska})$$

## Ceny kompletnych szlabanów 615

Model	Cena netto (zł)	Cena brutto (zł)
615 STD z ramieniem prostokątnym 2 m (1815 mm)	3.758,00	4.622,34
615 STD z ramieniem prostokątnym 2,5 m (2315 mm)	3.796,00	4.669,08
615 STD z ramieniem prostokątnym 3 m (2815 mm)	3.827,00	4.707,21
615 STD z ramieniem prostokątnym 4 m (3815 mm)	3.895,00	4.790,85
615 STD z ramieniem prostokątnym 5 m (4815 mm)	3.962,00	4.873,26
615 RAPID z ramieniem prostokątnym 2 m (1815 mm)	3.758,00	4.622,34
615 RAPID z ramieniem prostokątnym 2,5 m (2315 mm)	3.796,00	4.669,08
615 STD z ramieniem łamanym 2 m (1815 mm)	4.533,00	5.575,59
615 STD z ramieniem łamanym 3 m (2815 mm)	4.600,00	5.658,00
615 STD z ramieniem łamanym 4 m (3815 mm)	4.668,00	5.741,64
615 STD z ramieniem "S" 2,3 m	4.049,00	4.980,27
615 STD z ramieniem "S" 3,3 m	4.120,00	5.067,60
616 STD z ramieniem "S" 4,3 m	4.265,00	5.245,95
616 STD z ramieniem "S" 5 m	4.359,00	5.361,57

## Uwagi

Ceny kompletnych szlabanów 615 BPR obejmują: obudowę z blokiem napędowym, sprężynę wyważającą, centralę sterującą 615 BPR w obudowie typu E, uchwyty mocowania ramienia oraz ramię z gumą ochronną i naklejkami odblaskowymi.

## WAŻNE:

Szlabany w wersjach, których ceny podano w tabeli są przystosowane do obsługi z przycisku (wyłącznika). W celu obsługi zdalnej należy dokupić odbiornik fal radiowych i piloty.

# Szlaban hydrauliczny

z ramieniem do 5 m

CE

omnigec

2easy



## Zastosowania

Szlabany serii 620 zostały zaprojektowane do pracy intensywnej lub ciągłej i dlatego doskonale sprawdzają się przy dużych obciążeniach. Są one dostępne w różnych wersjach wyposażenia, m. in. z ramionami okrągłymi-wychylnymi dla zabezpieczenia przed wyłamaniem poziomym przy wjeździe lub wyjeździe.

## Bezpieczeństwo i użyteczność

Napęd hydrauliczny w szlabanach 620 pozwala na precyzyjną regulację siły pracy oddzielnie przy otwieraniu i zamykaniu oraz na zabezpieczenie przed wyłamaniem ramienia w pionie (zawór ANTY-WANDAL). Wszystkie szlabany tej serii pracują z najwyższą kulturą – z miękkim zakończeniem ruchu ramienia.

## Trwałość

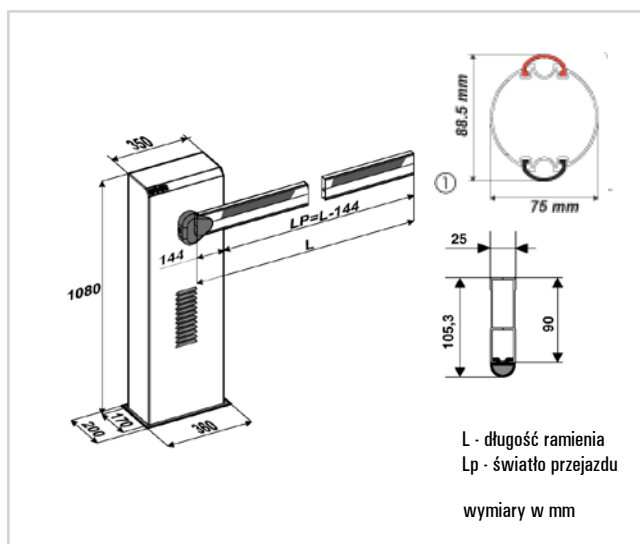
Dzięki konstrukcji opartej na napędzie hydraulicznym szlabany FAAC serii 620 oferują wyjątkową odporność na przeciążenia i zużycie. Ich żywotność jest nieporównywalnie większa niż ta, którą oferują nawet najlepsze szlabany elektromechaniczne z przekładniami zębatymi.

## 620 - CHARAKTERYSTYKA TECHNICZNA

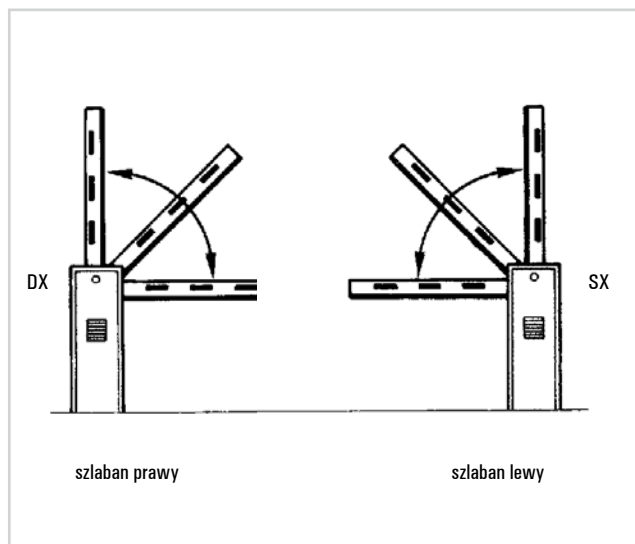
	620 STD LH/RH	620 RAPID LH/RH	620 SUPER RAPID
Zasilanie	230 V		
Silnik elektryczny	jednofazowy, dwukierunkowy		
Pobór mocy	220W		
Pobór prądu	1 A		
Prędkość obr. silnika	1400 obr/min	1400-2800 obr/min	2800 obr/min
Wydajność pompy	0,75-1 l/min	1,5-2 l/min	3 l/min
Zabezpieczenie term.	120°C		
Moment	0-200/0-150 Nm	0-100/0-80 Nm	0-75 Nm

	620 STD LH/RH	620 RAPID LH/RH	620 SUPER RAPID
Wyhamowanie	regulowane		
Zakres temp. pracy	-40°C +50°C		
Ciężar	73 kg	73 kg	80 kg
Typ oleju	FAAC HP OIL		
Pokrycie obudowy	lakier poliestrowy, RAL 2004		
Stopień ochrony	IP 44		
Obróbka obudowy	metodą kateforezy		
Rodzaj ramienia	prostokątne, prostokątne z fartuchem, prostokątne łamane, okrągłe, okrągłe wychylne	prostokątne, prostokątne łamane (do 3 m), okrągłe, okrągłe wychylne	prostokątne, okrągłe, okrągłe wychylne

## WYMIARY ZEWNĘTRZNE



## KIERUNEK DZIAŁANIA SZLABANU



## 620 - Wyposażenie i cennik

Model	Zastosowanie			Centrala sterująca	Cena netto (zł)	Cena brutto (zł)
	Czas otwarcia (s)	Maks. długość ramienia (m)	Częstotliwość użytkowania (%)			
620 STANDARD LH/RH	3,5 (2,5m) 4,5 (4m)	5,00	70	624 BLD w komplecie	<b>5.377,00</b>	<b>6.613,71</b>
620 RAPID LH/RH	2 (2,5m) 3 (4m)	4,00	100	624 BLD w komplecie	<b>5.892,00</b>	<b>7.247,16</b>
620 SUPER RAPID LH/RH	0,8	3,00	100	624 BLD w komplecie	<b>7.777,00</b>	<b>9.565,71</b>

## Wyposażenie dodatkowe do modelu 620

		Kod artykułu	Cena netto (zł)	Cena brutto (zł)
Ramię prostokątne	2 m (1,815 mm)	428087	<b>294,00</b>	<b>361,62</b>
	2,5 m (2,315 mm)	428088	<b>330,00</b>	<b>405,90</b>
	3 m (2,815 mm)	428089	<b>361,00</b>	<b>444,03</b>
	4 m (3,815 mm)	428090	<b>397,00</b>	<b>488,31</b>
	5 m (4,815 mm)	428091	<b>433,00</b>	<b>532,59</b>
Fartuch pod ramię	2 m (pod ramię)	428441	<b>434,00</b>	<b>533,82</b>
	3 m (pod ramię)	428446	<b>629,00</b>	<b>773,67</b>
Zestaw łamania ramienia do ramion prostokątnych	maksymalna wysokość stropu 3m	428137	<b>773,00</b>	<b>950,79</b>
Ramię okrągłe „S”	2.3 m	428045	<b>327,00</b>	<b>402,21</b>
	3.3 m	428042	<b>396,00</b>	<b>487,08</b>
	4.3 m	428043	<b>490,00</b>	<b>602,70</b>
	5 m	428002	<b>572,00</b>	<b>703,56</b>
Naklejki na ramię		490117	<b>37,00</b>	<b>45,51</b>
Ramię okrągłe wychylne	2.5 m	428175	<b>685,00</b>	<b>842,55</b>
	3 m	428176	<b>737,00</b>	<b>906,51</b>
Uchwyt mocowania ramienia	do ramion prostokątnych	428342	<b>145,00</b>	<b>178,35</b>
	do ramion „S”	428445	<b>366,00</b>	<b>450,18</b>
	do ramion okrągłych - wychylnych	428163	<b>1.339,00</b>	<b>1.646,97</b>
Płyta montażowa obudowy samonośnej		490058	<b>294,00</b>	<b>361,62</b>
Klucz trójkątny do odblokowania ramienia (dodatkowy)		713002	<b>10,00</b>	<b>12,30</b>
Zamek odblokowujący ramię z kluczem indywidualnym		424641	<b>86,00</b>	<b>105,78</b>
Podpora stała do ramienia prostokątnego		722633	<b>459,00</b>	<b>564,57</b>
Podstawa fundamentowa podpory stałej		737621	<b>37,00</b>	<b>45,51</b>
Podpora stała ramienia „S” (biała)		728487	<b>451,00</b>	<b>554,73</b>
Regulowana śruba do podpory stałej		728488	<b>73,00</b>	<b>89,79</b>
Podpora ruchoma pod ramię (nóżka) do ramion prostokątnych		428215	<b>320,00</b>	<b>393,60</b>
Podpora ruchoma ramienia „S”		428442	<b>280,00</b>	<b>344,40</b>
Czujnik wychylenia ramienia okrągłego wychylnego		390828	<b>196,00</b>	<b>241,08</b>
Listwa oświetleniowa LED 1m		390993/1	<b>33,00</b>	<b>40,59</b>
Zestaw połączeniowy oświet. Ramienia 620		390992	<b>71,00</b>	<b>87,33</b>
Urządzenia zdalnego sterowania, bezpieczeństwa i sygnalizacji			patrz strony od 77 do 81	

## Uwagi

W pierwszej tabeli podano ceny szlabanów 620, które obejmują obudowę z blokiem napędowym oraz centralę sterującą 624 BLD w obudowie typu E. Ceny kompletnych szlabanów 620 obejmujące obudowę z blokiem napędowym, centralę sterującą 624 BLD w obudowie typu E, uchwyt mocowania ramienia oraz ramię o przekroju prostokątnym (z gumą ochronną i naklejkami odblaskowymi) lub ramię okrągłe „S” (z naklejkami odblaskowymi) podane są na stronie 69.

## AKCESORIA



Fartuch pod ramię



Lampa semaforowa



Fotokomórka Safebeam



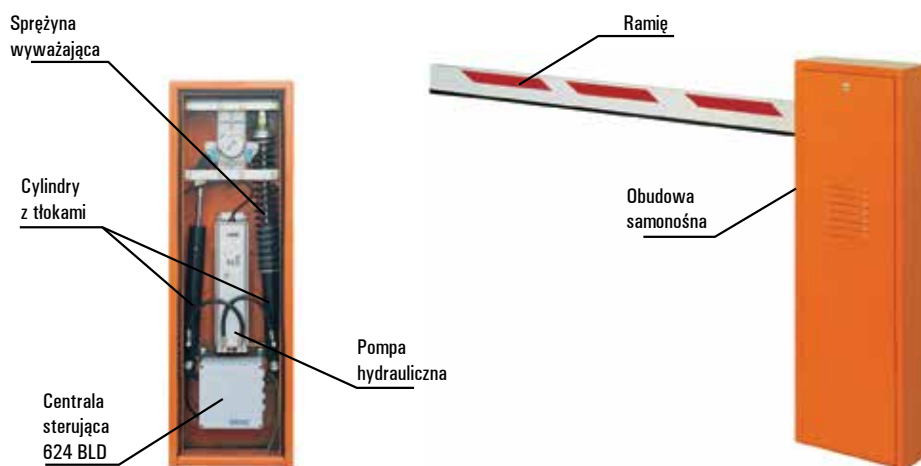
Lampa FAACLIGHT



Zestaw łamania ramienia



Pilot XT4 433 RC



## 620 - CENNIK

### Przykładowe ceny kompletnych szlabanów

Model	Cena netto (zł)	Cena brutto (zł)
620 STD z ramieniem prostokątnym 2 m	5.816,00	7.153,68
620 STD z ramieniem prostokątnym 3 m	5.883,00	7.236,09
620 STD z ramieniem prostokątnym 4 m	5.919,00	7.280,37
620 STD z ramieniem prostokątnym 5 m	5.955,00	7.324,65
620 RAPID z ramieniem prostokątnym 2 m	6.331,00	7.787,13
620 RAPID z ramieniem prostokątnym 3 m	6.398,00	7.869,54
620 RAPID z ramieniem prostokątnym 4 m	6.434,00	7.913,82
620 SUPER RAPID z ramieniem prostokątnym 2m	8.216,00	10.105,68
620 SUPER RAPID z ramieniem prostokątnym 3m	8.283,00	10.188,09
620 STD z ramieniem "S" 2,3 m	6.070,00	7.466,10
620 STD z ramieniem "S" 3,3 m	6.139,00	7.550,97
620 STD z ramieniem "S" 4,3 m	6.233,00	7.666,59
620 STD z ramieniem "S" 5 m	6.315,00	7.767,45
620 STD z ramieniem okrągłym – wychylnym 2,5 m	7.401,00	9.103,23
620 STD z ramieniem okrągłym – wychylnym 3 m	7.453,00	9.167,19
620 SUPER RAPID z ramieniem okrągłym wychylnym 2,5 m	9.801,00	12.055,23
620 SUPER RAPID z ramieniem okrągłym wychylnym 3 m	9.853,00	12.119,19

### Uwagi

Ceny kompletnych szlabanów 620 obejmują: obudowę z blokiem napędowym, centralę sterującą 624 BLD w obudowie typu E, uchwyt mocowania ramienia oraz ramię o przekroju prostokątnym (z gumą ochronną i naklejkami odbłaskowymi) lub ramię okrągłe „S” (z naklejkami odbłaskowymi).

### WAŻNE:

Szlabany w wersjach, których ceny podano w tabeli z przykładowymi cenami są przystosowane do obsługi z przycisku (wyłącznika). W celu obsługi zdalnej należy dokupić odbiornik fal radiowych i piloty.

## AKCESORIA DO SPECJALNYCH ZASTOSOWAŃ

### Nie dotyczy modeli 613, 614, 617, 615

Model	Kod artykułu	Cena netto (zł)	Cena brutto (zł)
Zestaw ANTY-PANIK Umożliwia ręczne otwarcie szlabanu przy braku zasilania	401051	1.082,00	1.330,86
Zawór ANTY-WANDAL Chroni napęd przed skutkami siłowego podniesienia lub opuszczenia ramienia	401066	474,00	583,02

### Uwagi

Zestaw ANTY-PANIK i zawór ANTY-WANDAL nie mogą działać na jednym szlabanie jednocześnie. Dla szlabanu 620 zalecane jest stosowanie podpórki pod ramię (nóżki) lub podpory stałej dla wszystkich ramion o długości 4 m i powyżej.

## AKCESORIA



Fartuch pod ramie



Lampa semaforowa



Fotokomórka Safebeam



Lampa FAACLIGHT



Zestaw łamania ramienia



Pilot XT4 433 RC

640

# Szlaban hydrauliczny

z ramieniem do 7 m



## Zastosowania

Szlabany serii 640 zostały zaprojektowane do pracy ciągłej i dlatego doskonale sprawdzają się nawet przy bardzo dużych obciążeniach. Mogą obsługiwać ruch zarówno na dużych parkingach jak i w wielkich magazynach, czy zakładach przemysłowych.

## Trwałość

Dzięki konstrukcji opartej na napędzie hydraulicznym szlabany FAAC serii 640 oferują najwyższą możliwą do osiągnięcia odporność na przeciążenia i zużycie. Pracują niezawodnie w najtrudniejszych warunkach przez dziesiątki lat.

## Nowoczesna technologia

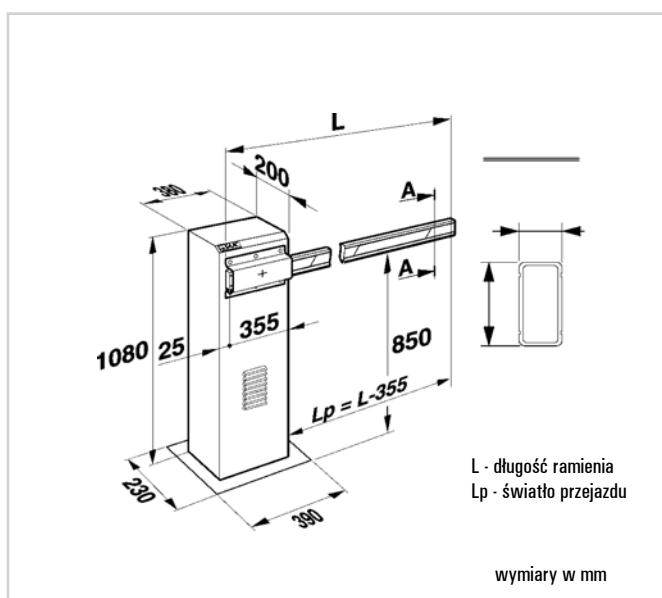
Mikroprocesory w technologii SMT standardowo stosowane w szlabanach FAAC 640 zapewniają wyjątkowe działanie urządzeń. Stany pracy szlabanu mogą być wysyłane do zewnętrznych urządzeń kontroli ruchu, umożliwiając również płynną pracę szlabanów w tandemie.

## 640 - CHARAKTERYSTYKA TECHNICZNA

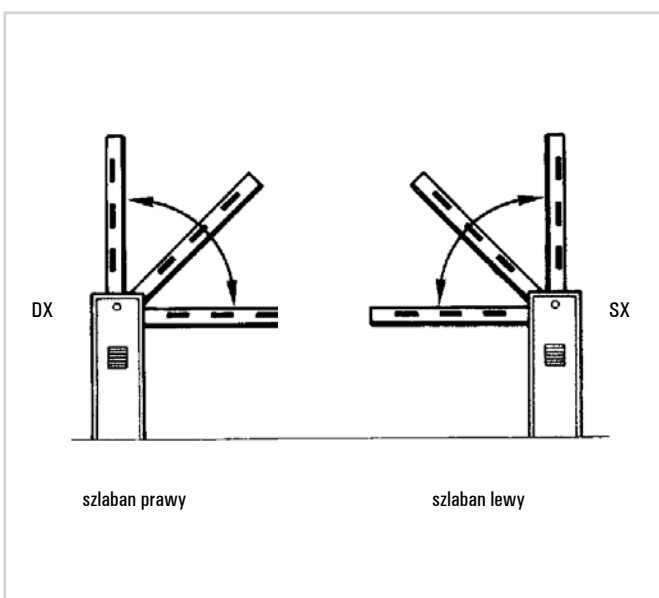
	640
Zasilanie	230 V
Silnik elektryczny	jednofazowy, dwukierunkowy
Pobór mocy	220W
Pobór prądu	1 A
Prędkość obrotowa silnika	1400 - 2800 obr/min.
Wydajność pompy	0,75 - 1 - 1,5 - 2 l/min.
Zabezpieczenie termiczne	120°C
Moment	0-470 / 0-340 / 0-250 / 0-210 Nm
Wyhamowanie ramienia	regulowane

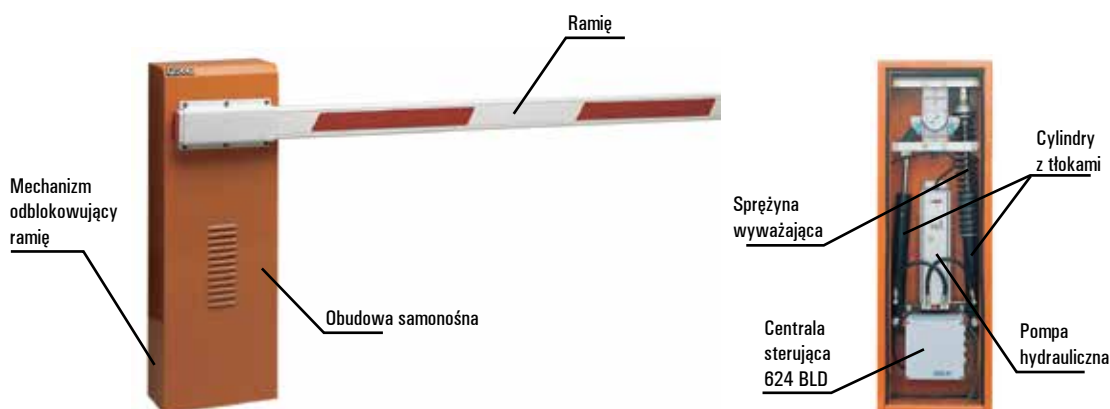
	640
Zakres temp. pracy	-40°C +50°C
Ciężar	84 kg
Typ oleju	FAAC HP OIL
Obróbka powierzchniowa	metodą kateforezy
Pokrycie obudowy	lakier poliestrowy, RAL 2004
Stopień ochrony	IP 44
Chłodzenie	powietrzne, wymuszone
Rodzaj ramienia	prostokątne, prostokątne z fartuchem

## WYMIARY ZEWNĘTRZNE



## KIERUNEK DZIAŁANIA SZLABANU





## 640 - Wyposażenie i cennik

Model	Zastosowanie			Centrala sterująca	Cena netto (zł)	Cena brutto (zł)
	Czas otwarcia (s)	Maks. długość ramienia (m)	Częstotliwość użytkowania (%)			
640 LH/RH	4-8	7,00	100	624 BLD w komplecie	6.263,00	7.703,49

## Wyposażenie dodatkowe do modelu 640

	Kod artykułu	Cena netto (zł)	Cena brutto (zł)	
Ramię prostokątne	4 m	428061	670,00	824,10
	5 m	428062	778,00	956,94
	6 m	428063	876,00	1.077,48
	7 m	428064	1.144,00	1.407,12
Fartuch pod ramię	2 m	428441	434,00	533,82
	3 m	428446	629,00	773,67
Uchwyt mocowania ramienia prostokątnego	428154	325,00	399,75	
Płyta montażowa obudowy samonośnej	490059	320,00	393,60	
Podpora ruchoma pod ramię (nóżka)	428215	320,00	393,60	
Podpora stała ramienia	722633	459,00	564,57	
Podstawa fundamentowa podpory stałej	737621	37,00	45,51	
Klucz trójkątny do odblokowania ramienia (dodatkowy)	713002	10,00	12,30	
Zamek odblokowujący ramię z kluczem indywidualnym	424681 – 424716	86,00	105,78	
Akcesoria specjalne		patrz strona 67		
Urządzenia zdalnego sterowania, bezpieczeństwa i sygnalizacji		patrz strony od 77 do 81		

## Przykładowe ceny kompletnych szlabanów

Model	Cena netto (zł)	Cena brutto (zł)
640 z ramieniem prostokątnym 4 m	7.258,00	8.927,34
640 z ramieniem prostokątnym 5 m	7.366,00	9.060,18
640 z ramieniem prostokątnym 6 m	7.464,00	9.180,72
640 z ramieniem prostokątnym 7 m	7.732,00	9.510,36

### Uwagi

W pierwszej tabeli podano ceny szlabanów 640, które obejmują obudowę z blokiem napędowym oraz centralę sterującą 624 BLD w obudowie typu E. Ceny kompletnych szlabanów 640 obejmują: obudowę z blokiem napędowym, centralę sterującą 624 BLD w obudowie typu E, uchwyt mocowania ramienia i ramię o przekroju prostokątnym (z naklejkami odblokowymi).

### WAŻNE:

Szlabany w wersjach, których ceny podano w tabeli z przykładowymi cenami są przystosowane do obsługi z przycisku (wylącznika). W celu obsługi zdalnej należy dokupić odbiornik fal radiowych i piloty.

Dla szlabanu 640 zalecane jest stosowanie podpórki pod ramię (nóżki) lub podpory stałej dla wszystkich ramion o długości 5 m i powyżej.

# 642 INOX

## Szlaban hydrauliczny

z ramieniem do 7 m



### Szybkość i uniwersalność

Szlabany 642 są przeznaczone do pracy intensywnej lub ciągłej w miejscach, gdzie szczególnego znaczenia nabiera szybkość i pewność działania w każdych warunkach. Wersja 642 STD jest przeznaczona do mniejszych obciążeń niż pozostałe modele tej serii, lecz i tak już w tym modelu otrzymujemy wysoką sprawność (70%) i wyjątkową trwałość, charakterystyczną dla konstrukcji hydraulicznych.

### Zastosowanie przemysłowe

Z ramionami od 4 do 7 m długości model 642 INOX jest najlepszym rozwiązaniem do kontroli obszarów przemysłowych i centrów logistycznych. Obudowa ze stali nierdzewnej gwarantuje odporność na szkodliwe działanie czynników atmosferycznych.

### Nowoczesna technologia

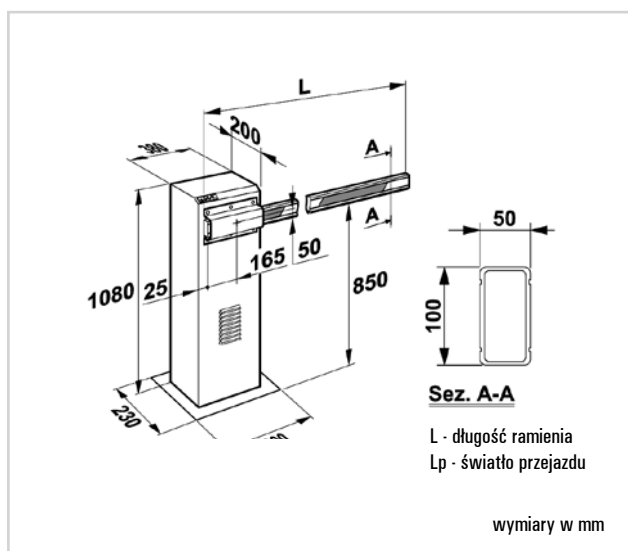
Mikroprocesory w technologii SMT standardowo stosowane w szlabanach FAAC 642 INOX zapewniają wyjątkowe działanie urządzeń. Wysyłane do zewnętrznych urządzeń kontroli ruchu umożliwiają również płynną pracę szlabanów w tandemie.

### 642 INOX - CHARAKTERYSTYKA TECHNICZNA

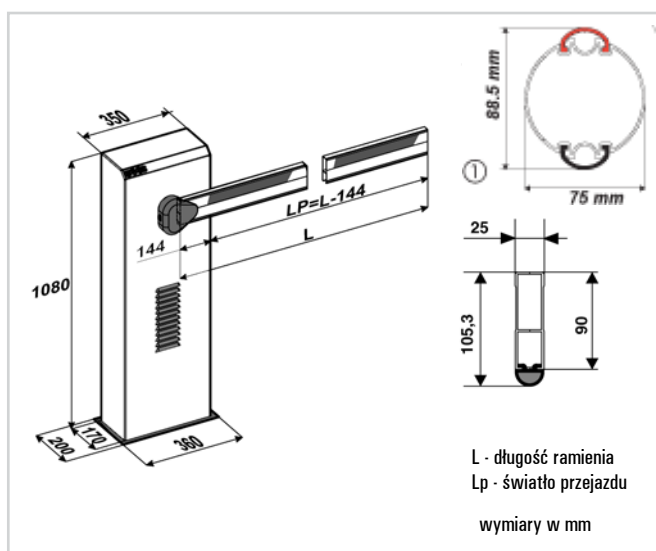
	642 STD/40 LH/RH	642 R/40 LH/ RH	642 /70 LH/RH
Zasilanie	230 V		
Silnik elektryczny	jednofazowy, dwukierunkowy		
Pobór mocy	220W		
Pobór prądu	1 A		
Prędkość obr. silnika	1400 obr/min	1400 obr/min	1400 obr/min
Wydajność pompy	0,75-1 l/min	1,5-2 l/min	0,75-1-1,5-2 l/min
Zabezpieczenie term.	120°C		
Moment	0-200/0-150 Nm	0-110/0-90 Nm	0-470/0-340/ 0-250/0-210 Nm

	642 STD/40 LH/RH	642 R/40 LH/RH	642 /70 LH/RH
Wyhamowanie	regulowane		
Zakres temp. pracy	-40°C +50°C		
Ciężar	73 kg		84 kg
Typ oleju	FAAC HP OIL		
Obudowa	stalowa - nierdzewna		
Stopień ochrony	IP 44		
Chłodzenie	powietrzne, wymuszone		
Rodzaj ramienia	prostokątne, prostokątne z fartuchem, okrągłe (wychylne)	prostokątne, okrągłe (wychylne)	prostokątne, prostokątne z fartuchem

### WYMIARY ZEWNĘTRZNE (642/70)



### WYMIARY ZEWNĘTRZNE (642/40)



## 642 INOX - Wyposażenie i cennik

Model	Zastosowanie			Centrala sterująca	Cena netto (zł)	Cena brutto (zł)
	Czas otwarcia (s)	Maks. długość ramienia (m)	Częstotliwość użytkowania (%)			
642 STD/40 LH/RH	3,5 (3m) 4,5 (4m)	4,00	70	624 BLD w komplecie	<b>8.652,00</b>	<b>10.641,96</b>
642 R/40 LH/RH	< 2 (3m) < 3 (4m)	4,00	100	624 BLD w komplecie	<b>9.116,00</b>	<b>11.212,68</b>
642 STD/70 LH/RH	4 (5m) 5,5 (6m) 8 (7m)	7,00	100	624 BLD w komplecie	<b>9.322,00</b>	<b>11.466,06</b>

## Wyposażenie dodatkowe do modelu 642 INOX

	Kod artykułu	Cena netto (zł)	Cena brutto (zł)
620 ramię prostokątne (642/40)	2 m (1815 mm)	294,00	361,62
	2.5 m (2315 mm)	330,00	405,90
	3 m (2815 mm)	361,00	444,03
	4 m (3815 mm)	397,00	488,31
640 ramię prostokątne (642/70)	4 m	670,00	824,10
	5 m	778,00	956,94
	6 m	876,00	1.077,48
	7 m	1.144,00	1.407,12
Fartuch pod ramię	2 m (pod ramię)	434,00	533,82
	3 m (pod ramię)	629,00	773,67
Ramię okrągłe "S"	2,3m	428045	327,00
	3,3m	428042	396,00
	4,3m	428043	490,00
Ramię okrągłe wychylne	2.5 m	428175	685,00
	3 m	428176	737,00
Uchwyt mocowania ramienia	Standardowy do ramienia prostokątnego 642/40	428342	145,00
	Uchwyt inox	428155	845,00
	Do ramienia okrągłego "S"	428445	366,00
	Nierdzewny do ramienia okrągłego wychylnego	428163	1.339,00
Płyta montażowa obudowy samonośnej	490059	320,00	393,60
Klucz trójkątny do odblokowania ramienia (dodatkowy)	713002	10,00	12,30
Zamek odblokowujący ramię z kluczem indywidualnym	424681 – 424716	86,00	105,78
Czujnik wychylenia ramienia okrągłego wychylnego	390828	196,00	241,08
Akcesoria specjalne		patrz strona 67	
Urządzenia zdalnego sterowania, bezpieczeństwa i sygnalizacji		patrz strony od 77 do 81	

## Przykładowe ceny kompletnych szlabanów

Model	Cena netto (zł)	Cena brutto (zł)
642/70 z ramieniem prostokątnym 4 m	<b>10.837,00</b>	<b>13.329,51</b>
642/70 z ramieniem prostokątnym 5 m	<b>10.945,00</b>	<b>13.462,35</b>
642/70 z ramieniem prostokątnym 6 m	<b>11.043,00</b>	<b>13.582,89</b>
642/70 z ramieniem prostokątnym 7 m	<b>11.311,00</b>	<b>13.912,53</b>

### Uwagi

W pierwszej tabeli podano ceny szlabanów 642, które obejmują obudowę z blokiem napędowym oraz centralę sterującą 624 BLD w obudowie typu E. Ceny kompletnych szlabanów 642 obejmują: obudowę z blokiem napędowym, centralę sterującą 624 BLD w obudowie typu E, uchwyt mocowania ramienia i ramię o przekroju prostokątnym (z naklejkami odblaskowymi).

### WAŻNE:

Szlabany w wersjach, których ceny podano w tabeli z przykładowymi cenami są przystosowane do obsługi z przycisku (wyłącznika). W celu obsługi zdalnej należy dokupić odbiornik fal radiowych i piloty.

Dla szlabanu 642 zalecane jest stosowanie podpórki pod ramię (nóżki) lub podpory stałej dla wszystkich ramion o długości 5 m i powyżej.



# B 680

## Szlaban hydrauliczny

z ramieniem do 8 m



### Bezpieczeństwo i niezawodność

Hybrydowe serce szlabanu B680H wraz z jego „wieczną” sprężyną, pozwala na osiągnięcie przeszło 2,000,000 cykli przy ciągłej pracy, podnosząc 8 m ramię w mniej niż 6 sekund. Całkowicie bezpieczny dzięki funkcji odwrócenia ruchu po napotkaniu przeszkody.

### Zdolność adaptacji, wszechstronność, optymalizacja logistyki

Szlaban B680 zaprojektowano tak, by kontrolował światło przejazdu od 2 m to 8 m. Modułowe ramiona sprawiają, że B680H jest produktem prostym do instalacji i łatwym w obsłudze.

### Pełna przejrzystość i czytelna kontrola ruchu

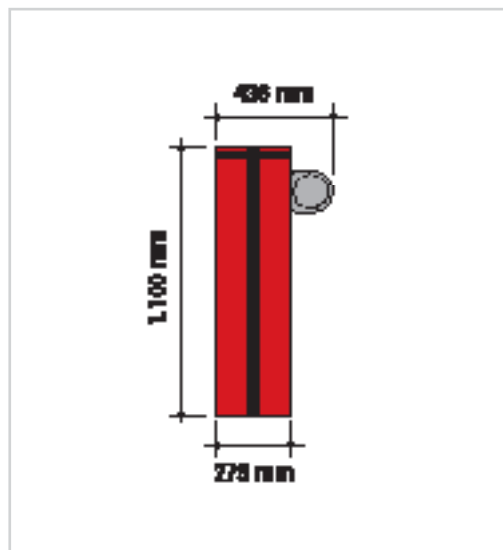
W pełni programowalny, zintegrowany semafor gwarantuje optymalny przepływ ruchu. Ramiona oświetlone technologią LED doskonale sygnalizują zamykanie lub otwieranie się przejazdu nawet podczas złych warunków pogodowych i słabej widoczności.

## B 680 - CHARAKTERYSTYKA TECHNICZNA

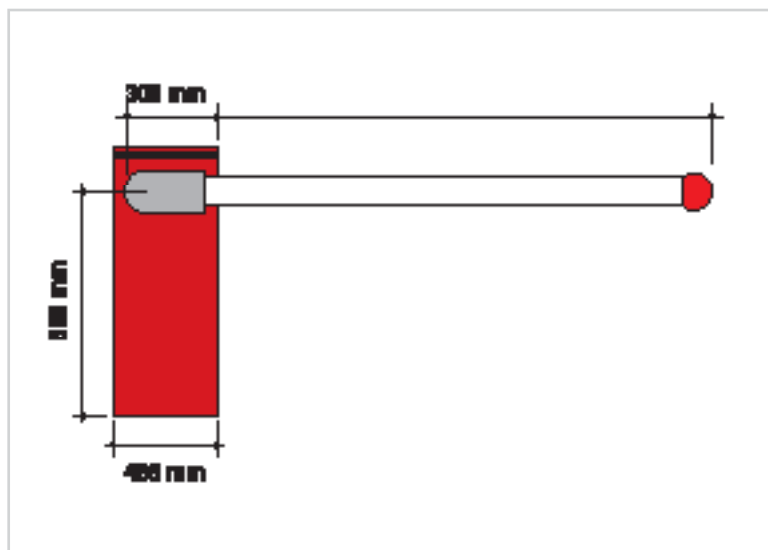
	B680
Zasilanie	100 + 240 Vac 50 (60) Hz
Silnik elektryczny	36 Vdc Bezsztukowy
Pobór mocy	240W
Pobór prądu	1,1 A/230 V
Prędkość obr. silnika	1.000 + 6.000 rpm
Wydajność pompy	3,2 l/min (max)
Elektroniczne spowalnianie	Enkoder
Zakres temperatury pracy	-20°C + +55°C

	B680
Ciężar	85 kg (80 kg szlaban, 20 kg obudowa)
Typ oleju	Olej FAAC HP
Zabezpieczenie	Ocynk, obróbka antykorodująca, farba
Stopień ochrony	IP56
Rodzaj ramienia	Okrągłe lub eliptyczne z oświetleniem i gumową listwą bezpieczeństwa
Rodzaj ramienia	Okrągłe lub eliptyczne z oświetleniem i gumową listwą bezpieczeństwa
Wymiary (Dł. x Wys. x Gł.)	469x279x1100 (mm) (patrz obrazek)

## WYMIARY ZEWNĘTRZNE (B680)



## WYMIARY ZEWNĘTRZNE (B680)



## B680 - Wyposażenie i cennik

Model	Zastosowanie			Centrala sterująca	Cena netto (zł)	Cena brutto (zł)
	Czas otwarcia (s)	Maks. długość ramienia (m)	Częstotliwość użytkowania (%)			
B680	4 (5m) 8 (7m)	8 m	100%	E680	<b>4.859,00</b>	<b>5.976,57</b>

### Model B680

	Kod artykułu	Cena netto (zł)	Cena brutto (zł)
B680H Szlaban	104680	<b>4.859,00</b>	<b>5.976,57</b>
Obudowa szlabanu B680H Czerwona	416016	<b>1.288,00</b>	<b>1.584,24</b>
Obudowa szlabanu B680H Niebieska	416017	<b>1.288,00</b>	<b>1.584,24</b>
Obudowa szlabanu B680H Biała	416018	<b>1.288,00</b>	<b>1.584,24</b>
Obudowa szlabanu B680H Szara	416019	<b>1.288,00</b>	<b>1.584,24</b>
Obudowa szlabanu B680H Stal Nierdzewna	416020	<b>5.363,00</b>	<b>6.598,95</b>

### Sprężyny

	Kod artykułu	Cena netto (zł)	Cena brutto (zł)
Sprężyna z uchwytem mocowania ramienia "S"	428436	<b>588,00</b>	<b>723,24</b>
Sprężyna z uchwytem mocowania ramienia "L"	428437	<b>1.193,00</b>	<b>1.467,39</b>
Podstawa fundamentowa	490139	<b>294,00</b>	<b>361,62</b>

### Wyposażenie dodatkowe do modelu B680

	Kod artykułu	Cena netto (zł)	Cena brutto (zł)
Listwa oświetleniowa LED 1m	390993/1	<b>33,00</b>	<b>40,59</b>
Zestaw połączeniowy oświet. ramienia	390992	<b>71,00</b>	<b>87,33</b>
Zintegrowane semafor czerwony/zielony	410022	<b>425,00</b>	<b>522,75</b>
Naklejki na ramię	490117	<b>37,00</b>	<b>45,51</b>
Fartuch pod ramię 2m	428441	<b>434,00</b>	<b>533,82</b>
Podpora ruchoma ramienia	428442	<b>280,00</b>	<b>344,40</b>
Podpora stała ramienia (biała)	728487	<b>451,00</b>	<b>554,73</b>
Regulowana śruba do podpory stałej	728488	<b>73,00</b>	<b>89,79</b>
Zestaw przewodów do baterii X BAT	390080	<b>94,00</b>	<b>115,62</b>
Zestaw łamania ramienia (S)	428444	<b>1.429,00</b>	<b>1.757,67</b>
Zawór ANTY-WANDAL do B680H	401069	<b>466,00</b>	<b>573,18</b>
Zamek wysprzęglający z kluczem indywidualnym	71209101	<b>58,00</b>	<b>71,34</b>
Łącznik ramienia "S"	428615	<b>105,00</b>	<b>129,15</b>
Łącznik ramienia "L"	428616	<b>144,00</b>	<b>177,12</b>
Ramię 2,3m "S"	428045	<b>327,00</b>	<b>402,21</b>
Ramię 3,3m "S"	428042	<b>396,00</b>	<b>487,08</b>
Ramię 4,3m "S"	428043	<b>490,00</b>	<b>602,70</b>
Ramię 5,3m "S"	428044	<b>585,00</b>	<b>719,55</b>
Przedłużenie ramieniem o 2m "S"	428046	<b>285,00</b>	<b>350,55</b>
Ramię 5,3m do "L"	428047	<b>774,00</b>	<b>952,02</b>
Ramię główne (inicjalne) 4m do "L"	428048	<b>679,00</b>	<b>835,17</b>
Przedłużenie ramienia o 2,3m do "L"	428049	<b>458,00</b>	<b>563,34</b>
Przedłużenie ramienia o 3,3m do "L"	428050	<b>585,00</b>	<b>719,55</b>
Przedłużenie ramienia o 4,3m do "L"	428051	<b>685,00</b>	<b>842,55</b>

### Przykładowe ceny kompletnych szlabanów

Model	Cena netto (zł)	Cena brutto (zł)
B 680 S 2m	<b>7.099,00</b>	<b>8.731,77</b>
B 680 S 3m	<b>7.168,00</b>	<b>8.816,64</b>
B 680 S 4 m	<b>7.262,00</b>	<b>8.932,26</b>
B 680 S 5m	<b>7.394,00</b>	<b>9.094,62</b>
B 680 L 5m	<b>8.188,00</b>	<b>10.071,24</b>
B 680 L 6m	<b>8.695,00</b>	<b>10.694,85</b>
B 680 L 7m	<b>8.822,00</b>	<b>10.851,06</b>
B 680 L 8m	<b>8.922,00</b>	<b>10.974,06</b>

# Akcesoria

433 Mhz - STEROWANIE RADIOWE Z KODEM ZMIENNYM

868 Mhz SLH - STEROWANIE RADIOWE Z KODEM ZMIENNYM

LAMPY OSTRZEGAWCZE

FOTOKOMÓRKI

WYŁĄCZNIKI KLUCZYKOWE

WYŁĄCZNIKI PRZYCISKOWE / ZAMKI ELEKTROMAGNETYCZNE

AKCEPTOR ŻETONÓW

DETEKTORY INDUKCYJNE

LISTWY / WYŁĄCZNIKI CIŚNIENIOWE

OBUDOWY

**FAAC**

---

**Akcesoria**

## Sterowanie radiowe

z kodem zmiennym

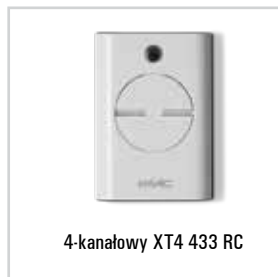
CE

omnidec

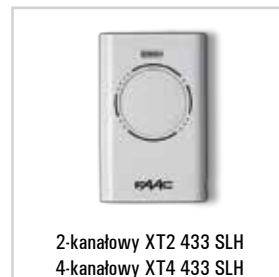
2easy



Piloty



4-kanalowy XT4 433 RC



2-kanalowy XT2 433 SLH  
4-kanalowy XT4 433 SLH



4-kanalowy XT4 433 RCBE



Uchwyt do pilota XT4 433 RC

### 433 MHz LC - CHARAKTERYSTYKA TECHNICZNA

#### RP LC 433 MHz - Odbiornik wewnętrzny 1-kanalowy

Odbiornik	Superheterodyna z wbudowaną anteną
Częstotliwość pracy	433,92 MHz
Napięcie zasilania	Pobierane z centrali przez złącze 24Vdc
Pamięć	256 pilotów
Podłączenie	Szybkozłącze
Wyjścia	Kanał 1-open kolektor

#### RP LC 433 MHz - Odbiornik wewnętrzny 2-kanalowy

Odbiornik	Superheterodyna z wbudowaną anteną
Częstotliwość pracy	433,92 MHz
Napięcie zasilania	Pobierane z centrali przez złącze 24Vdc
Pamięć	256 pilotów (razem 1 i 2 kanał)
Podłączenie	Szybkozłącze
Wyjścia	Kanał 1-open kolektor, Kanał 2-przełącznikowe

#### Moduł radiodbiornika XF 433 MHz\*

Odbiornik	Superheterodyna z wbudowaną anteną
Częstotliwość pracy	433,92 MHz
Napięcie zasilania	Pobierane z centrali przez złącze 24Vdc
Pamięć	250 pilotów (razem 1 i 2 kanał)
Podłączenie	Szybkozłącze
Wyjścia	Podłączenie do dekodera OMNIDEC

#### XT4 433 RC - Pilot 4-kanalowy

Kod	Dynamicznie zmienny (72 biliony kombinacji)
Bateria	12V

#### XT4 433 RCBE - Pilot 4-kanalowy

Kod	Dynamicznie zmienny (72 biliony kombinacji)
Bateria	12V

#### Uwagi

\* Do zastosowania z centralami posiadającymi zintegrowany dekodery radiowy OMNIDEC

## 433 MHz SHC - CHARAKTERYSTYKA TECHNICZNA

### XR2 433C odbiornik zewnętrzny 2-kanalowy

Napięcie zasilania	12 / 24 ac-dc
Częstotliwość odbioru (MHz)	433.92 ± 0.1
Zużycie energii (A)	100 mA
Dekodowanie (system OMNIDEC)	DS-LC-SLH
Zapisywane kody	250
Liczba kanałów	2
Liczba wyjść przełącznika (zwierny)	N 1 impulsowy (CH1), N1 impulsowy/stały (wybierany) (CH2)
Pojemność styków przełącznika	0.5 A / 120 VA
Stopień ochrony	IP 44
Temperatura pracy (°C)	- 20 / + 55

### XR4 433C odbiornik zewnętrzny 4-kanalowy

Napięcie zasilania	12 - 24 ac-dc
Częstotliwość odbioru (MHz)	433.92 ± 0.1
Zużycie energii (A)	100 mA
Dekodowanie (system OMNIDEC)	DS-LC-SLH
Zapisywane kody	250 CH 1-2/250 CH 3-4
Liczba kanałów	4
Liczba wyjść przełącznika (zwierny)	N 2 impulsowy (CH 1-3), N1 impulsowy/stały (wybierany) (CH2), zegarowy (CH4)
Pojemność styków przełącznika	0.5 A / 120 VA
Stopień ochrony	IP 44
Temperatura pracy (°C)	- 20 / + 55

### 433 Mhz LC / 433 Mhz SLH - Wyposażenie i cennik

Model	Kod artykułu	Cena netto (zł)	Cena brutto (zł)
Odbiornik wtykalny RP LC 433 MHz, wewnętrzny, 1-kanalowy	787741	<b>143,00</b>	<b>175,89</b>
Odbiornik wtykalny RP2 LC 433 MHz, wewnętrzny, 2-kanalowy	787742	<b>166,00</b>	<b>204,18</b>
Pilot 4-przyciskowy (4-kanalowy) XT4 433 RC	787452	<b>39,00</b>	<b>47,97</b>
Pilot 4-kanalowy XT4 433 RCBE	787454	<b>39,00</b>	<b>47,97</b>
Moduł radioodbiornika XF433	319006	<b>144,00</b>	<b>177,12</b>
Karta przełącznikowa INTERFACE RP	787725	<b>94,00</b>	<b>111,93</b>
Odbiornik zewnętrzny 2-kanalowy XR2 433C	787747	<b>171,00</b>	<b>204,18</b>
Odbiornik zewnętrzny 4-kanalowy XR4 433C	787748	<b>260,00</b>	<b>456,33</b>
Odbiornik wtykalny RP433 SLH	787824	<b>150,00</b>	<b>244,77</b>
Uchwyt do pilota XT4 433 RC / RCBE	390206	<b>19,00</b>	<b>22,14</b>
Karta przełącznikowa INTERFACE RP	787725	<b>94,00</b>	<b>115,62</b>
Pilot 2-kanalowy XT2 433 SLH LR	787007	<b>69,00</b>	<b>84,87</b>
Pilot 4-kanalowy XT4 433 SLH LR	787008	<b>79,00</b>	<b>97,17</b>
Uchwyt do pilota XT4 433 RC/RCBE	390206	<b>19,00</b>	<b>23,37</b>

Akcesoria	Kod artykułu	Cena netto (zł)	Cena brutto (zł)
Antena 433 MHz, z kablem 2,5 m	ad/ae2	<b>83,00</b>	<b>102,09</b>
Antena 433 MHz, z kablem 4,5 m	ad/ae4	<b>90,00</b>	<b>110,70</b>
Antena 433 MHz, z kablem 6,5 m	ad/ae6	<b>94,00</b>	<b>115,62</b>

# 868 Mhz SLH

## Sterowanie radiowe z kodem zmiennym

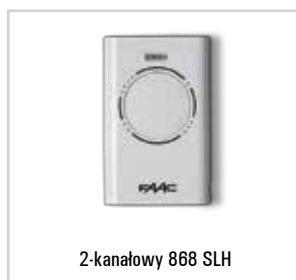


CE

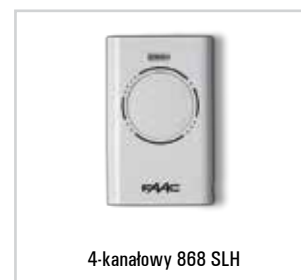
omnidec

2easy

Piloty



2-kanalowy 868 SLH



4-kanalowy 868 SLH



PLUS 868



2-kanalowy XT2  
868 SLH LR



4-kanalowy XT4  
868 SLH LR

### 868 MHz SLH - CHARAKTERYSTYKA TECHNICZNA

#### RP 868 SLH - Odbiornik wewnętrzny 1-kanalowy

Odbiornik	Superheterodyna z wbudowaną anteną
Częstotliwość pracy	868,35 MHz ± 200KHz
Napięcie zasilania	Pobierane z centrali przez złącze 20 + 30Vdc
Pobór prądu	20mA
Pamięć	250 pilotów
Podłączenie	Szybkozłącze
Wyjścia	Kanał 1-open kolektor

#### PLUS 868\* - Odbiornik

Odbiornik	Superheterodyna z wbudowaną anteną
Częstotliwość pracy	868,35 MHz ± 200KHz
Napięcie zasilania	20 + 30Vdc/24Vac ± 10%
Pobór prądu	10mA dc/30mA
Pamięć	Zależy od pamięci zastosowanego dekodera
Podłączenie	Za pomocą przewodów do kart dekodujących

#### MINIDEC SLH - Karta dekodująca

Napięcie zasilania	20 + 30Vdc
Pobór prądu	10mA
Pamięć	250 pilotów
Podłączenie	Szybkozłącze
Wyjścia	Kanał 1-open kolektor

#### DECODER SLH - Karta dekodująca

Napięcie zasilania	20 + 30Vdc
Pobór prądu	30mA
Pamięć	1000 pilotów
Wyjścia	Szybkozłącze lub za pomocą przewodów
Wyjścia	Kanał 1-przełącznikowe (NO/NC)

#### Uwagi

\* Do zastosowania z kartą dekodującą MINIDEC SLH lub DECODER SLH

### XR2 868C odbiornik zewnętrzny 2-kanałowy

Napięcie zasilania	12 / 24 ac-dc
Częstotliwość odbioru (MHz)	868.35 ± 0.2
Zużycie energii (A)	100 mA
Dekodowanie (system OMNIDEC)	DS-LC-SLH
Zapisywane kody	250 CH
Liczba kanałów	2
Liczba wyjść przekaźnika (zwierny)	N 1 impulsowy (CH 1), N1 impulsowy/stały (wybierany) (CH2)
Pojemność styków przekaźnika	0.5 A / 120 VA
Stopień ochrony	IP 44
Temperatura pracy (°C)	- 20 / + 55

### XR4 868C odbiornik zewnętrzny 4-kanałowy

Napięcie zasilania	12 - 24 ac-dc
Częstotliwość odbioru (MHz)	868.35 ± 0.2
Zużycie energii (A)	100 mA
Dekodowanie (system OMNIDEC)	DS-LC-SLH
Zapisywane kody	250 CH 1-2/250 CH 3-4
Liczba kanałów	4
Liczba wyjść przekaźnika (zwierny)	N 2 impulsowy (CH 1-3), N1 impulsowy/stały (wybierany) (CH2), zegarowy (CH4)
Pojemność styków przekaźnika	0.5 A / 120 VA
Stopień ochrony	IP 44
Temperatura pracy (°C)	- 20 / + 55

### Moduł radioodbiornika XF 868\*\*

Odbiornik	Superheterodyna z wbudowaną anteną		
Częstotliwość pracy	868,35 MHz ± 200KHz		
Napięcie zasilania	Pobierane z centrali przez złącze 24Vdc	Podłączenie	Szybkozłącze
Pamięć	250 pilotów (razem 1 i 2 kanał)	Wyjścia	Podłączenie do dekodera OMNIDEC

### Pilot 2-kanałowy XT2 868 SLH, 4-kanałowy XT4 868 SLH

Kod	Dynamicznie zmienny (72 x 1015 kombinacji)
Bateria	Litowa 6V

### 868 Mhz SLH - Wyposażenie i cennik

Model	Kod artykułu	Cena netto (zł)	Cena brutto (zł)
Odbiornik wtykalny RP 868 SLH, wewnętrzny, 1-kanałowy	787730	134,00	164,82
Odbiornik wtykalny RP 868 SLH, wewnętrzny, 2-kanałowy	787828	176,00	216,48
Odbiornik PLUS 868 (*)	787827	233,00	286,59
Odbiornik PL 868 (karta do montażu w lampie FAACLIGHT) *	787732	184,00	226,32
Karta dekodująca MINIDEC SLH	785532	154,00	189,42
Karta dekodująca DECODER SLH	785534	200,00	246,00
Karta przekaźnikowa INTERFACE RP	787725	94,00	115,62
Moduł radioodbiornika XF868**	319007	144,00	177,12
Pilot 2 przyciskowy XT2 868 SLH LR - biały	787009	69,00	84,87
Pilot 4-przyciskowy XT4 868 SLH LR - biały	787010	84,00	103,32
Pilot 2 przyciskowy XT2 868 SLH LR - czarny	7870091	69,00	84,87
Pilot 4 przyciskowy XT4 868 SLH LR - czarny	7870101	84,00	103,32
Odbiornik zewnętrzny 2-kanałowy XR2 868C	787749	186,00	228,78
Odbiornik zewnętrzny 4-kanałowy XR4 868C	787750	280,00	344,40
Wyłącznik kodowany RP 868 SLH	404026	433,00	532,59

Uwagi \*Odbiorniki PLUS 868 i PL 868 nie mają karty dekodującej i dlatego karta MINIDEC lub DECODER musi być dodana do każdego obsługiwane kanału.

\*\*Do zastosowania z centralami posiadającymi zintegrowany dekodery radiowy OMNIDEC

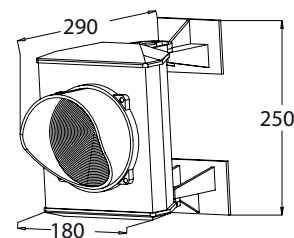
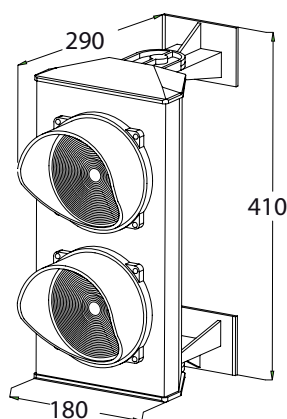


Wyłącznik kodowany RP 868 SLH



## Lampy ostrzegawcze

FAAC LAMP / BILAMP / FAACLIGHT / XL 24L / FAAC LED



### LAMPY - CHARAKTERYSTYKA TECHNICZNA

	FAAC LIGHT	FAAC LAMP	BILAMP	FAACLIGHT 12V	FAACLIGHT 24V	XL 24L	FAACLED 230V	LED24V
Pobór mocy	40W	60W	50W	21W	15W	2,2W	2W	2W
Stopień ochrony	IP 55	IP 55	IP 55	IP 54	IP 54	IP 54	IP 54	IP 54
Zasilanie	230Vac	230Vac	230Vac	12Vdc	24Vdc	24Vdc	230Vac	24Vdc
Zakres pracy temperatur	-20°C + 55°C	-20°C + 55°C	-20°C + 55°C	-20°C + 55°C	-20°C + 55°C	-20°C + 55°C	-20°C + 55°C	-20°C + 55°C

#### LAMPY OSTRZEGAWCZE cennik

Model	Opis	Kod artykułu	Cena netto (zł)	Cena brutto (zł)
FAACLIGHT	Lampa z przyciemnianym kloszem pomarańczowym	410013	126,00	154,98
FAACLIGHT 12Vdc	Lampa 12V z przyciemnianym kloszem pomarańczowym	410015	84,00	103,32
FAACLIGHT 24Vdc	Lampa 24V z przyciemnianym kloszem pomarańczowym	410014	159,00	195,57
FAAC LAMP	Lampa przemysłowa z przyciemnianym kloszem pomarańczowym	410001	169,00	207,87
BILAMP	Lampa przemysłowa z kloszem biało-pomarańczowym	410011	469,00	576,87
XL 24L	Lampa LED z przezroczystym kloszem (do napędów D600 / D1000)	410017	102,00	125,46
FAACLED 230V	Lampa LED	410023	169,00	207,87
FAACLED 24V	Lampa LED	410024	185,00	227,55

#### LAMPY SEMAFOROWE cennik

Model	Opis	Kod artykułu	Cena netto (zł)	Cena brutto (zł)
LAMPA SEMAFOROWA PODWÓJNA 230V	Lampa dwukolorowa zielono-czerwona	ad/sem2	485,00	596,55
LAMPA SEMAFOROWA POJEDYNCZA DWUKOLOROWA LED 24V	Lampa dwukolorowa zielono-czerwona w jednej soczewce	ad/sem-led-24V	570,00	701,10
LAMPA SEMAFOROWA POJEDYNCZA DWUKOLOROWA LED 230V	Lampa dwukolorowa zielono-czerwona w jednej soczewce	ad/sem-led-230V	570,00	701,10



## Fotokomórki

SAFEBEAM / PHOTOBEOAM, FOTOSWITCH / XP 15B / XP 15W



### FOTOKOMÓRKI - CHARAKTERYSTYKA TECHNICZNA

	SAFEBEAM	XP 15B	XP 15W	PHOTOBEOAM	FOTOSWITCH
	Do instalacji natynkowej lub na kolumnie				Do instalacji podtynkowej
	Fotokomórka kierunkowa z samoosiowaniem			Fotokomórka kierunkowa z regulowaną głowicą	
Zasięg działania	20 m	15 m	15 m	30 m	30 m
Wymiary	35x105x25 mm	35x105x25 mm	37x105x26 mm	70x95x44 mm	-
Kąt detekcji	± 70 (25m) ± 130 (5m)	± 70 (15m) ± 130 (5m)	± 7° (15m) ± 13° (5m)	± 40	± 40
Czas opóźnienia	13 ms	20 ms	40 ms	20 ms	7 ms
Pobór prądu	50 mA	10 mA	RX 30 mA, TX 40 m	50 mA	90 mA
Stopień ochrony	IP 54	IP 54	IP 54	IP 54	IP 44
Typ styków	N.C.	BUS	N.C.	N.A. / N.C.	N.A. / N.C.
Maks. obciążenie styków	60 mA / 24Vdc	-	60 mA / 24 Vdc*	100 mA / 24 Vdc	100 mA / 24 Vdc
Zasilanie	24 Vdc / 24 Vac	24V BUS	12-14 Vdc / 12-24 Vac	24 Vdc / 24 Vac	24 Vdc / 24 Vac
Zakres temperatury pracy	-20°C +55°C	-20°C +55°C	-20°C +55°C	-20°C +55°C	-20°C +55°C

Uwagi: \*Nadajnik zasilany jest baterią CR2, 3V lub przewodowo

### FOTOKOMÓRKI - Wyposażenie i cennik

Model	Kod artykułu	Cena netto (zł)	Cena brutto (zł)
SAFEBEAM	785165	168,00	206,64
PHOTOBEOAM	785163	188,00	231,24
FOTOSWITCH	785152	199,00	244,77
XP 15B	785149	135,00	166,05
XP 15W bezprzewodowa	785148	251,00	308,73
Obudowa plastikowa, wpuszczana (FOTOSWITCH)	720086	18,00	22,14
Element do montażu podtynkowego (FOTOSWITCH)	722400	17,00	20,91
Obudowa metalowa do przyspawania (FOTOSWITCH)	720089	61,00	75,03
Kolumna aluminiowa (PHOTOBEOAM, FOTOSWITCH)	401028	160,00	196,80
Kolumna aluminiowa – podwójna (PHOTOBEOAM, FOTOSWITCH)	401035	282,00	346,86
Podstawa fundamentowa do kolumny aluminiowej (PHOTOBEOAM, FOTOSWITCH)	737630	46,00	56,58
Kolumna aluminiowa (SAFEBEAM)	401039	130,00	159,90
Podstawa fundamentowa do kolumny aluminiowej (SAFEBEAM)	737637	27,00	33,21
Podstawa boczna z regulacją ustawienia	112003	115,00	141,45

## Wyłączniki kluczykowe



T10 E / T11 E



T20 E / T21 E



T10 / T11



T20 I / T21 I



XK21



### T10/T11/T20/T21 - CHARAKTERYSTYKA TECHNICZNA

T10-T11 - Do instalacji podtynkowej lub na kolumnie. 1 mikrowyłącznik zwierany (T10) / 2 mikrowyłączniki zwierane (T11). Maksymalne obciążenie styków 0,1A/24 Vdc. Stopień ochrony IP 54

T10E-T11E - Do instalacji natynkowej lub na kolumnie. 1 mikrowyłącznik zwierany (T10 E) / 2 mikrowyłączniki zwierane (T11 E) Maksymalne obciążenie styków 0,1A/24 Vdc. Stopień ochrony IP 54

T20E-T21E - Do instalacji natynkowej. 1 mikrowyłącznik zwierany (T20 E) / 2 mikrowyłączniki zwierane (T21 E). Maksymalne obciążenie styków 10A/250 Vac. Stopień ochrony IP 54

T20I-T21I - Do instalacji podtynkowej. 1 mikrowyłącznik zwierany (T20 I) / 2 mikrowyłączniki zwierane (T21 I). Maksymalne obciążenie styków 10A/250 Vac. Stopień ochrony IP 54

T21EF-T21IF - Do instalacji natynkowej (T21 EF) lub podtynkowej (T21 IF). 2 mikrowyłączniki zwierane. Maksymalne obciążenie styków 10A/250 Vac. Przystosowany do zamka dla wyłącznika elektrycznego (wiatrowego) rolet. Stopień ochrony IP 54

XK 21-H - do instalacji natynkowej / 2 mikrowyłączniki zwierane. Maksymalne obciążenie styków 16A/230Vac. Stopień ochrony IP 55

XK 21 L - do instalacji natynkowej / 2 mikrowyłączniki zwierane. Maksymalne obciążenie styków 100mA/24Vdc. Stopień ochrony IP 55

### T10/T11/T20/T21 - Wyposażenie i cennik

Model	Kod artykułu	Cena netto (zł)	Cena brutto (zł)
T10	401010001	158,00	194,34
T11	401011001	174,00	214,02
T10E	401019001	168,00	206,64
T11E	401018001	184,00	226,32
T20E *	401012	118,00	145,14
T21E *	401013	126,00	154,98
XK 21H	401300	390,00	479,70
XK 21L	401301	415,00	510,45
T20I *	401014	122,00	150,06
T21I *	401015	133,00	163,59
T21 EF *	401016	163,00	200,49
T21 IF *	401017	171,00	210,33

### Akcesoria do wyłączników kluczykowych i FAAC SWITCH

	Kod artykułu	Cena netto (zł)	Cena brutto (zł)
Obudowa plastikowa, wpuszczana (T10 – T11) - FAAC SWITCH	720086	19,00	23,37
Element do montażu podtynkowego (T10 – T11) - FAAC SWITCH	722400	17,00	20,91
Obudowa metalowa do przyspawania (T10 – T11) - FAAC SWITCH	720089	65,00	79,95
Kolumna aluminiowa – wysoka (T10 – T11 - T10 E – T11 E) - FAAC SWITCH	401034	236,00	290,28
Kolumna aluminiowa – podwójna (T10 – T11 - T10 E – T11 E) - FAAC SWITCH	401035	303,00	372,69
Podstawa fundamentowa do kolumny aluminiowej	737630	48,00	59,04
Obudowa podtynkowa (T20 – T21)	720316	13,00	15,99
Cylinder zamka (T20 – T21 i XK21) z kluczem indywidualnym od nr 1 do 36	712052 – 712087	63,00	77,49

Uwagi \* Zamek T20, T21 i XK21 jest dostarczany bez cylindra z kluczem.

## Wyłączniki przyciskowe/Zamki elektromagnetyczne

CE

omnic

2easy



XB300



FAAC SWITCH

### SWITCH/T15/XB300 - CHARAKTERYSTYKA TECHNICZNA

FAAC SWITCH	XB300
Do instalacji podtynkowej lub na kolumnie	Do instalacji na ścianie lub obudowie centrali
2 mikrowyłączniki zwierane	-
Maksymalne obciążenie styków 0,1A/230 Vdc	Maksymalne ociążenie styków 1A/30W
Podświetlenie migające S6 - 24V 5W	-
Stopień ochrony IP 54	Stopień ochrony IP 54
Zakres temperatur pracy: -20°C + 55°C	Zakres temperatur pracy: -20°C + 55°C

### SWITCH/T15/XB300 - Wyposażenie i cennik

Model	Kod artykułu	Cena netto (zł)	Cena brutto (zł)
FAAC SWITCH	401002	117,00	143,91
XB300	402500	185,00	227,55

### ZAMEK ELEKTROMAGNETYCZNY



Zamek elektromagnetyczny

#### Zamki elektromagnetyczne

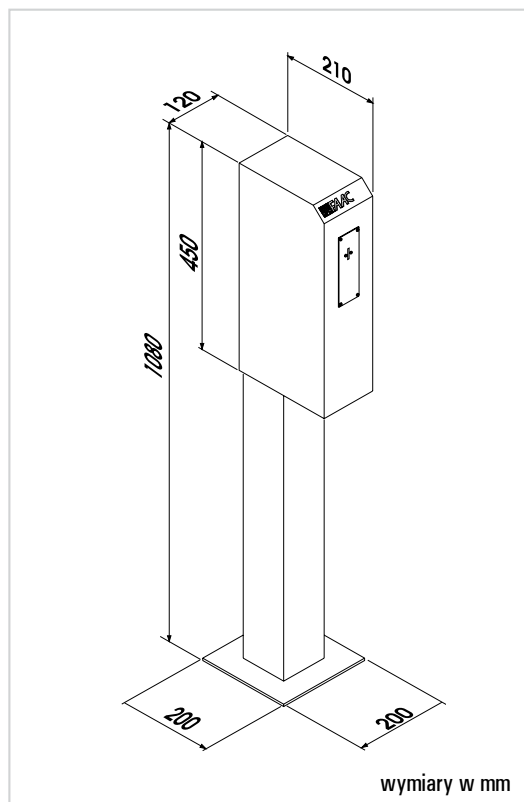
Opis	Kod artykułu	Cena netto (zł)	Cena brutto (zł)
Zamek 12 Vac do montażu pionowego (do bram dwuskrzydłowych)	712650	246,00	302,58
Element zamka do montażu poziomego (do bram jednoskrzydłowych i przesuwanych)	712990	29,00	35,67
Cylinder wewnętrzny z 2 kluczami	od 712651001 do 712651036	70,00	86,10
Cylinder zewnętrzny z 2 kluczami	od 712652001 do 712652036	70,00	86,10

## Akceptor żetonów

CE

omn  
idec

2e  
asy



### GRS-02 - CHARAKTERYSTYKA TECHNICZNA

	GRS - 02
Zasilanie	24 Vdc (akcesoria)
Zakres temperatury pracy	-20°C - +55°C
Ciężar	14kg
Typ styków	N.O. beznapięciowe
Pojemność kontenera wrzutowego	1000 żetonów
Obudowa ze stali zabezpieczonej metodą katodowej	

### GRS-02 - Wyposażenie i cennik

Opis	Kod artykułu	Cena netto (zł)	Cena brutto (zł)
GRS-02 akceptor żetonów	103098	2.092,00	2.573,16

### Wyposażenie dodatkowe do akceptorów żetonów GRS-02

	Kod artykułu	Cena netto (zł)	Cena brutto (zł)
Podstawa fundamentowa	737631	58,00	71,34
Żeton FAAC	713305	3,00	3,69
Detektory pętli indukcyjnych		patrz strona 85	

## CE Detektory indukcyjne



FG1



FG2



PROLOOP

### F4/FG1/FG2 - CHARAKTERYSTYKA TECHNICZNA

FG1 - DETEKTOR 1-KANAŁOWY FG2 - DETEKTOR 2-KANAŁOWY	PROLOOP 1/2 (1/2 - obsługuje 1 lub 2 pętle indukcyjne)
Do kontroli jednej pętli (FG1) lub do kontroli dwóch pętli (FG2)	Zasilanie - 24 V AC/DC
Zasilanie 24 Vdc/24Vac	Pobór energii - Max. 2 W
Maksymalne obciążenie styków 250mA/24V	Wydajność cyklu - 100%
Cztery poziomy czułości bez względu na indukcyjność pętli	Zakres temperatur pracy: -20°C + 60°C
Ciągle uaktualnianie częstotliwości pracy	Polączenie przewodowe pętli - Max 200 m 1,5 mm2 (AWG 15), Minimum 20 skrętów/metr
Styki obecności metalu (N.O./N.C.)	Opór pętli - < 8 ohm włączając przewód
Styki impulsowe (przy końcu detekcji)	Wyjście przekaźnika (pętla) - 240 V AC 2 A AC 1
Samokalibracja przy włączaniu	Wyjście przekaźnika (alarm) - 40 V AC 0,3 A AC 1
Pętla awaryjna lub sygnalizacja zwarcia	Typ połączenia - Połączenie typu plu-in (gniazdowe)
Instalacja na listwie podłączeniowej DIN	Wymiary 94 x 91 x 22,5 mm (LxHxW)
Wielofunkcyjna dioda sygnalizacyjna	Kategoria zabezpieczenia - IP30 mocowany na DIN
Zakres temperatur pracy: -20°C + 55°C	

### FG1/FG2 - Wyposażenie i cennik

Model	Kod artykułu	Cena netto (zł)	Cena brutto (zł)
FG1 - detektor 1-kanałowy	785529	<b>742,00</b>	<b>912,66</b>
FG2 - detektor 2-kanałowy	785527	<b>1.154,00</b>	<b>1.419,42</b>
PROLOOP 1 - obsługuje 1 pętle indukcyjną	303291	<b>720,00</b>	<b>885,60</b>
PROLOOP 2 - obsługuje 2 pętle indukcyjne	303295	<b>890,00</b>	<b>1.094,70</b>

## Listwy optyczne / Wyłączniki ciśnieniowe

CE

omn  
idec

2e  
easy



MSE 110W  
Listwa bezpieczeństwa  
optyczna



DW10  
Wyłącznik ciśnieniowy



DW20  
Wyłącznik ciśnieniowy

### LISTWY - CHARAKTERYSTYKA TECHNICZNA

MSE 110W	WYŁĄCZNIK DW 10	WYŁĄCZNIK DW 20
Czas detekcji listwy: 30 msek	Regulacja czułości	Regulacja czułości przez zamek powietrzny
Czas detekcji fotokomórki: 90 msek	Styki wyłącznika ciśnieniowego (N.C.)	Styki wyłącznika ciśnieniowego (N.O/N.C.)
Maks. szerokość punktu dostępu; 15m	Maks. obciążenie styków 0,02A/230Vac	Maks/ obciążenie styków 1A/230Vac
Zakres temperatur pracy: -20°C +55°C	Zakres temperatur pracy: -20°C +55°C	Zakres temperatur pracy: -20°C +55°C
Stopień ochrony IP55	Stopień ochrony IP55	Stopień ochrony IP55

### listwy - Wyposażenie i cennik

Model	Kod artykułu	Cena netto (zł)	Cena brutto (zł)
Wyłącznik ciśnieniowy DW 10	405002	<b>102,00</b>	<b>125,46</b>
Wyłącznik ciśnieniowy DW 20	405003	<b>377,00</b>	<b>463,71</b>

### Wyposażenie MSE 110W

	Kod artykułu	Cena netto (zł)	Cena brutto (zł)
Profil gumowy do listwy optycznej 2,5m	112000	<b>345,00</b>	<b>424,35</b>
Zestaw optyczny do listwy optycznej	112001	<b>567,00</b>	<b>697,41</b>

### Akcesoria do listwy MSE 110W

	Kod artykułu	Cena netto (zł)	Cena brutto (zł)
Krawędź przeciwuderzeniowa 2,5m	112002	<b>228,00</b>	<b>280,44</b>
Uchwyt boczny do odbiornika listwy optycznej	112003	<b>115,00</b>	<b>141,45</b>
Kolumny do SAFEBEAM		patrz strona 81	
Podstawa do SAFEBEAM		patrz strona 81	



# Obudowy



Mod. E



Mod. L/LM

## MOD. L-LM-E - CHARAKTERYSTYKA TECHNICZNA

### Obudowa Mod. L-LM

Stopień ochrony IP 55	Pokrywa z zawiasami do montażu prawo- lub lewostronnego
Do mocowania na murze lub wpuszczana	Gniazdo wspierające kondensatora
Przystosowana do montażu prowadnicy DIN	Zamek na klucz trójkątny
Gniazdo do montażu bezpiecznika	
Przystosowana do montażu wyłącznika zamka drzwi	

### Obudowa Mod. L

Wymiary (szer. x wys. x głęb.): 213 x 270 x 118 (mm)	2 dławiki Ø19 mm
2 zaślepki do otworu Ø29 mm	

### Obudowa Mod. LM

Wymiary (szer. x wys. x głęb.): 246 x 353 x 142 (mm)	2 dławiki Ø29 mm
2 zaślepki do otworu Ø29 mm	2 dławiki Ø19 mm

### Obudowa Mod. E

Stopień ochrony IP 55	Przystosowana do montażu wyłącznika zamka drzwi
Do mocowania na murze lub wpuszczana	Pokrywa mocowana wkrętami samogwintującymi
Przystosowana do montażu prowadnicy DIN	Gniazdo wspierające kondensatora
Gniazdo do montażu bezpiecznika	Wymiary (szer. x wys. x głęb.): 204 x 265 x 85 (mm)

### Mod. L-LM-E - Wyposażenie i cennik

Model	Zastosowanie	Kod artykułu	Cena netto (zł)	Cena brutto (zł)
Mod. E	Obudowa do centrali sterującej	720119	69,00	84,87
Mod. L	Obudowa do centrali sterującej	720118	101,00	124,23
Mod. LM	Obudowa z zamkiem i kompletem dławików, do centrali sterującej	720309	158,00	194,34
Mod. L-LM	Zamek z kluczem indywidualnym	712805	59,00	72,57



# Napędy do drzwi

## Drzwi przesuwne

Model	Prześwit	Waga	Wersja
A100 Compact	od 700 do 3000 mm	110 / 70+70 kg	standard
A140 AIR	od 700 do 3000 mm	200 / 120+120 kg	standard, samonośne
A140 AIR T	od 1100 do 4000 mm	110+110 / 4x60 kg	teleskopowe

## Drzwi wahadłowe

Model	Długość skrzydła	Maks. ciężar drzwi	
		Ramię przegubowe	Ramię ślizgowe
950 N	od 700 do 1400 mm	od 92 do 367 kg	od 71 do 286 kg



Odpowiedni dobór użytych przy produkcji materiałów oraz przeprowadzone badania gwarantują niezawodność produktów FAAC.

**FAAC**

---

Napędy do drzwi  
automatycznych-uchylnych

# Napęd do drzwi automatycznych-uchylnych

ze skrzydłem pojedynczym



## Design wkracza do architektury

Dyskretna elegancja i kompaktowe wymiary pozwalają napędowi FAAC 950 N na dostosowanie do dowolnego typu architektury nawet przy bardzo ograniczonych powierzchniach. Ze względu na duży zakres możliwości zastosowań, napędy te można zastosować do drzwi uchylnych o ciężarze skrzydła od 92 do 367 kg. Zainstalowanie napędu 950 N oznacza także uzyskanie znacznej oszczędności energetycznej w zakresie klimatyzacji, a ponadto pokonanie barier architektonicznych.

## Wyśmienita logika, czas rzeczywisty

Inteligentne sterowanie powoduje, że mikroprocesor kontroluje w trybie ciągłym wszystkie działania drzwi. Przy pomocy klawiatury funkcyjnej, dostarczanej opcjonalnie z napędem, można dobrać dowolnie żądaną logikę pracy.

## Bezwzględne bezpieczeństwo

W zgodności z międzynarodowymi normami bezpieczeństwa, napędy 950 N dostosowują zaprogramowaną siłę otwarcia i zamknięcia oraz prędkość do dodatkowych oporów tarcia i ciężaru drzwi. W przypadku napotkania przeszkody drzwi otwierają się automatycznie, a przy następnym cyklu zamykania, mikroprocesor kontroluje przy zredukowanej szybkości uchylania, czy przeszkoda została już usunięta.

## 950 BM - CHARAKTERYSTYKA TECHNICZNA

	Centrala sterująca 950 N
Zasilanie	230 V
Pobór mocy	100 W
Częstotliwość pracy	100%
Jednostka napędowa	silnik 24Vds z enkoderem
Rodzaj napędu	elektromechaniczny
Moduł przeciwwznieceniowy	w seryjnym wyposażeniu
Wymiary	530 x 105 x 160 mm
Ciężar	10 kg
Stopień ochrony	IP 23

	Centrala sterująca 950 N
Kąt otwarcia	90° - 125°
Siła pracy	regulowana automatycznie
Prędkość otwierania	regulowana od 4 do 30 s
Prędkość zamykania	regulowana od 4 do 30 s
Czas pauzy	regulowany od 0 do 30 s
Siła statyczna	150 N
Standardowe logiki	automatyczna, ręczna, otwarte
Typy ramion	pchające ślizgowe - krótkie (330 mm) ślizgowe - długie (430 mm)

## Funkcje standardowe

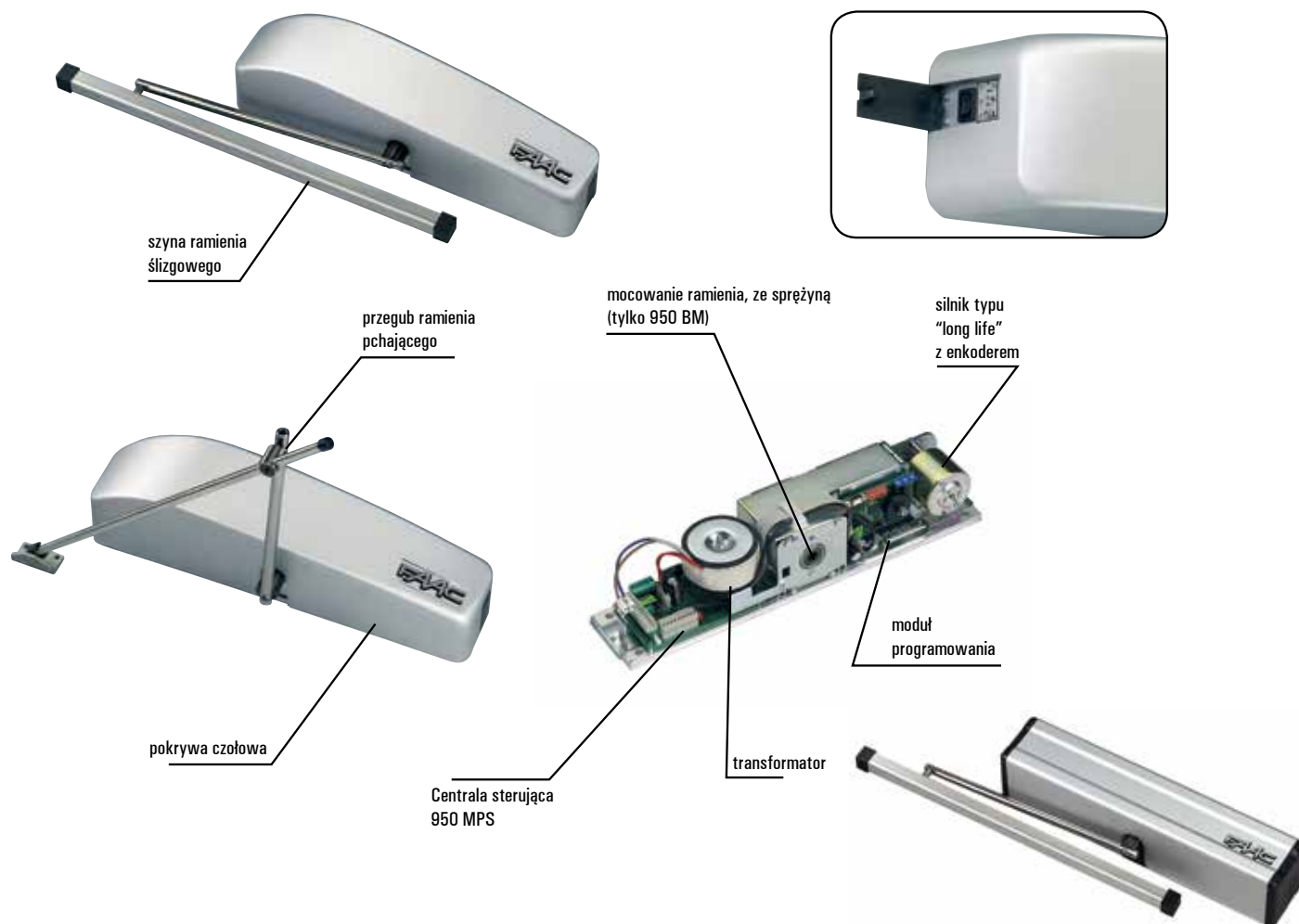
1	Trzy logiki działania: automatyczna, ręczna i otwarte/nocna
2	Automatyczne wykrywanie pozycji otwarcia i zamknięcia skrzydła z funkcją badania oporów tarcia i ciężaru drzwi
3	Zabezpieczenie przeciwwznieceniowe przy otwieraniu i zamykaniu
4	Programowana funkcja "PUSH and GO" (pchnij i idź) dla automatycznego otwarcia drzwi poprzez lekkie pchnięcie
5	Programowana funkcja "ANTIWIND" (przeciwiatrowa) zapobiegająca trzaskaniu drzwi przy zamykaniu (np. w przypadku przeciągu)
6	Obsługa ręczna w przypadku zaniku zasilania w sieci elektrycznej
7	Trymer do regulacji: siły pracy, szybkości otwierania, szybkości zamykania, czasu pauzy
8	Możliwość podłączenia: radaru, czujnika podczerwieni, wyłącznika przyciskowego, fotokomórki, elektrozamka, KP Controller

## Funkcje dodatkowe - Programator KP

	Dodatkowe logiki działania:
1	- ruch jednostronny - automatyczny - ręczny - częściowe otwarcie - diagnostyka - ruch nocny
2	Regulację szybkości otwierania i zamykania
3	Regulację czasu pauzy
4	Regulację szerokości otwierania
5	Funkcję blokowania drzwi
6	Funkcję MASTER - SLAVE dla obsługi dwóch skrzydeł drzwi
7	Możliwość podłączenia sygnalizatora dźwiękowego
8	Autodiagnostykę

## Automatyczna regulacja

Określenie położenia otwarcia i zamknięcia	Dobór optymalnych prędkości, przyspieszeń i opóźnień
Pomiar mas i tarcia skrzydła	Test fotokomórek



## 950 N - Wyposażenie

Model	Maks. długość skrzydła	Sprawność	Centrala sterująca	Kod artykułu
950 N	1,4 m	100%	950 MPS w komplecie	105414

## Wyposażenie do modelu 950 N

	Kod artykułu
Standardowe ramię pchające	390039
Standardowe ramię ślizgowe - krótkie (330 mm)	390041
Standardowe ramię ślizgowe - długie (430 mm)	390040
Radar jednokierunkowy BFRM2	785179
Radar uniwersalny BFR2	785180
Pasywny czujnik podczerwieni BFP1	785168
Programator KP	790840
Wyświetlacz do programatora KP	790829
Fotokomórka MINISWITCH GLS	785158
Obudowa wpuszczana fotokomórki MINISWITCH GLS	720132

## AKCESORIA



T 20 / T 21



Radar uniwersalny BFR 2



Radar jednokierunkowy BFRM



Pasywny czujnik podczerwieni BFP1



Programator KP



Radar XMA1

## Napęd do drzwi przesuwnych

dla skrzydeł pojedynczych lub podwójnych, do pracy ciągłej



### Design wkracza do architektury

Dyskretna elegancja i zwarte wymiary pozwalają napędom A100 i A140 na dostosowanie ich do dowolnego typu architektury nawet w bardzo zredukowanych przestrzeniach. Ze względu na duży zakres możliwości zastosowań, zainstalowanie napędu A100 oznacza także uzyskanie znacznej oszczędności energetycznej w zakresie klimatyzacji, a ponadto pokonanie barier architektonicznych.

### Przesuw zawsze niezawodny

Napędy A100 i A140 zaprojektowane i wykonane zostały do ciągłej niezawodnej pracy w dowolnych warunkach i otoczeniu. W przypadku zaniku energii elektrycznej zagwarantowana jest 100% praca bez zasilania zewnętrznego do 30 minut dzięki baterii (opcjonalnie) z ciągłym doładowywaniem kontrolowanym w cyklu normalnej pracy.

### Wyściana logika, czas rzeczywisty

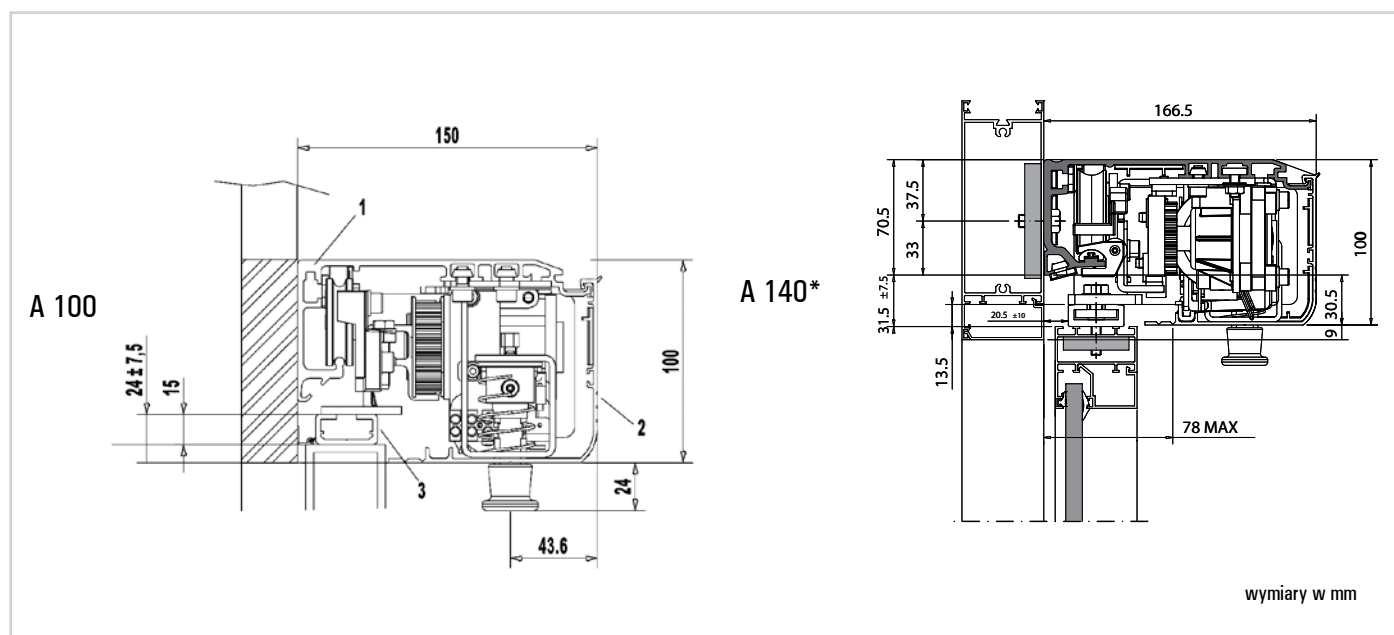
Inteligentne sterowanie: mikroprocesor kontroluje w trybie ciągłym wszystkie działania drzwi. Przy pomocy klawiatury funkcyjnej, dostarczanej opcjonalnie z napędem można dobierać dowolnie żądaną logikę pracy.

### 940 SM / 930 SF - CHARAKTERYSTYKA TECHNICZNA

	A100	A140
Zasilanie	115/230 V	115/230 V
Pobór mocy	100 W	100 W
Częstotliwość pracy	100%	100%
Jednostka napędowa	24 V DC z przetwornikiem	
Długość całkowita	VPx2 + 100 mm	
Przeniesienie napędu	pasek zębaty	
Czas paazy	regulowany od 0s do 30s	
Siła statyczna	-	-

	A100	A140
Prędkość otwarcia/zamknięcia	regulowana 5 + 70 cm/s	regulowana 10 + 160 cm/s
Prędkość otwarcia/zamknięcia awaryjnego	regulowana	
Otwarcie częściowe	regulowane	
Zakres temperatur	-20°C + 55°C	
Urządzenia przeciwwgniecenioowe	standard	
Stopień ochrony	IP 23	
„Bezpieczny w razie uszkodzenia”	standard	

### PROFILE GŁÓWNE



\* dostępne rozwiązanie z pokrywą 100 mm

A 100



A 140



### A140 / A100 - Zastosowanie i akcesoria

Model	Zastosowanie			
	Skrzydło	Prześwit (mm)	Maks. ciężar skrzydła (kg)	Samonośny (dł. trawersy profilu nośnego)
A100 COMPACT	pojedyncze	700 - 3000	110	NIE
A100 COMPACT 2	podwójne	800 - 3000	70 + 70	NIE
A140 AIR 1	pojedyncze	700 - 3000	200	NIE
A140 AIR 2	podwójne	800 - 3000	120 + 120	NIE
A140 AIR 1A	pojedyncze	700 - 3000	200	TAK (max 2500)
A140 AIR 2A	podwójne	800 - 3000	120 + 120	TAK (max 2500)



**Radar XMA 1**

### Akcesoria

Fotokomórki MINISWITCH GLS

Pasywny czujnik podczerwieni

Radar mikrofalowy

Wyłącznik kluczykowy T20/T21, natynkowy lub podtynkowy z awaryjnym otwieraniem

Profile do skrzydeł ramowych lub szklanych

Elektrozamek z odblokowaniem

Elektrozamek z możliwością odblokowania oraz sygnalizacją wizualną i akustyczną wad działania

Baterie zasilania awaryjnego. Zagwarantowane do 30 minut ciągłej pracy

Wyświetlacz do klawiatury SD KEEPER

Radar ruchu i obecności XMA1



# Systemy parkingowe



**FAAC**

---

Systemy parkingowe,  
kontrola dostępu, słupki



# TAG10 / TAG5 / TAG3 /TAG10SA

## Czytniki kart zbliżeniowych TAG10/TAG5/TAG3/TAG10 SA

przeznaczone do systemów kontroli dostępu pojazdów lub pieszych



TAG10



TRANSPONDER



KARTY  
ZBLIŻENIOWE



TAG10 SA



TAG5



TAG3

### TAG10 / TAG5 / TAG3 - CHARAKTERYSTYKA TECHNICZNA

	TAG10	TAG5	TAG3	TAG10 SA
Zasilanie	12Vdc bezpośrednio z centrali sterującej			12/24 Vdc - 12/24 Vac
Zasięg odczytu karty	~ 10 cm	~ 5 cm	~ 3 cm	~ 10cm
Stopień ochrony IP	IP 54	Do użytku wewnątrz pomieszczeń		IP 54
Przewód połączeniowy	Ekranowany 5x0,5 mm <sup>2</sup>			
Maks. długość przewodu połączeniowego	100m			
Temperatura pracy	-20°C +55°C			-10°C +55°C
Wskaźnik świetlny odczytu	Dwukolorowa lampka sygnalizacyjna			Trzy kolorowe diody
Sygnalizator akustyczny odczytu	Wbudowany	Wbudowany	Brak	Wbudowany
Możliwość montażu	Na ścianie lub kolumnie	W puszcze podtynkowej	Pod tynkiem, całkowicie zasłonięty	Na ścianie lub kolumnie
	Kompatybilne z centralami VIPER 400			Wbudowana centrala sterująca

### TAG10 / TAG5 / TAG3 - Wyposażenie i cennik

Model	Kod artykułu	Cena netto (zł)	Cena brutto (zł)
TAG 10 - Czytnik pasywnych kart zbliżeniowych i transponderów*	403107	721,00	886,83
TAG 5 - Czytnik kart zbliżeniowych i transponderów pasywnych*	403108	670,00	824,10
TAG 3 - Czytnik kart zbliżeniowych i transponderów pasywnych (zestaw do wbudowania)*	403109	588,00	723,24
TAG 10 SA - autonomiczny czytnik pasywnych kart zbliżeniowych i transponderów*	403137	814,00	1 001,22
Zestaw kart do programowania TAG 10 SA	428198	304,00	373,92
Autonomiczna jednostka zarządzająca VIPER 400	790909	742,00	912,66

### Akcesoria do czytnika TAG10

	Kod artykułu	Cena netto (zł)	Cena brutto (zł)
Kolumna aluminiowa	401034	236,00	290,28
Podstawa montażowa do kolumny aluminiowej	737630	48,00	59,04

### Akcesoria do czytnika TAG10 / TAG 5 / TAG 3

	Kod artykułu	Cena netto (zł)	Cena brutto (zł)
Karta zbliżeniowa zakodowana unikalnym kodem i numerowana**	786334	24,00	29,52
Karta zbliżeniowa zakodowana unikalnym kodem z paskiem magnetycznym niekodowanym**	786321	32,00	39,36
Karta zbliżeniowa zakodowana unikalnym kodem z paskiem magnetycznym zakodowanym**	786322	39,00	47,97
Transponder pasywny w obudowie typu „breloczek”***	786323	28,00	34,44

### Uwagi:

\* Czytniki TAG 10 / TAG 5 / TAG 3 / przystosowane są do współpracy z jednostką zarządzającą VIPER 400. Czytnik TAG10 SA posiada wbudowaną, autonomiczną centralę zarządzającą (500 kart).

\*\*Minimalna ilość 10 szt.

## Autonomiczne czytniki / klawiatury



MINITIME-SA to urządzenie do kontroli dostępu, które może odczytywać karty identyfikacyjne i wydawać polecenia otwarcia drzwi, kontrolować status (otwarte/zamknięte) oraz uruchamiać alarm w przypadku nieupoważnionego otwarcia. Urządzenie działa całkowicie autonomicznie (SA oznacza STAND ALONE, czyli autonomiczny) bez zewnętrznego modułu zarządzania lub komputera do programowania lub pobierania danych.

MINITIME-SA (czytnik A, typu Master – nadrzędny) może zostać podłączony do standardowego, dostępnego obecnie czytnika MINITIME T lub TAG10 (czytnik B, typu Slave – podrzędny). Tego typu konfiguracja używana może być do kontroli obszaru z dwoma drzwiami (bramami) – jednym wejściem i jednym wyjściem (wjazdem/wyjazdem) z funkcją Anti-Pass-Back. Konfiguracja czytnika oraz zapisywanie kart oraz kodów mogą być przeprowadzane za pomocą klawiatury. Dodatkowa pamięć, dostępna opcjonalnie, może być wykorzystana do eksportu/importu list kodów lub kart z MINITIME-SA do innego produktu.

### MINITIME - CHARAKTERYSTYKA TECHNICZNA

	Minitime T	Minitime TPS-SA
Klawiatura, 12 przycisków	Tak	
Typ czytnika	-	Pasywny, zbliżeniowy
Odległość odczytu identyfikatora	-	Maks. 5 cm
Zasada działania	Podłączone do centrali VIPER 400 lub MINITIME TPS-SA	Autonomiczny
Funkcje specjalne	-	Zapisywanie i usuwanie kart, ustawienia działania oraz czasu aktywacji wejść, zarządzanie funkcją Anti-Pass-Back, Import/eksport archiwum kart do pamięci dodatkowej
Podłączenie urządzeń zewnętrznych	-	Minitime T lub TAG10
Wejścia	-	2 wejścia do statusu przycisków oraz drzwi
Wyjścia	-	2 wyjścia przełącznika do otwierania drzwi, 1 wyjście alarmu typu otwarty kolektor
Liczba użytkowników	-	500
Instalacja	Do instalacji na ścianie lub na kolumnie	
Podłączenie do centrali sterującej	Kabel wielożyłowy, 5 x 0.5 mm, ekranowany	-
Odległość od czytnika do modułu sterowania	100 m	-
Typ obudowy	ABS z lakierowaną pokrywą, wymiary: Wys. 175, Dł. 60, Gł. 45 mm	
Temperatura otoczenia pracy	-10°C do +55°C	
Zasilanie	12 Vdc z centrali VIPER 400 lub MINITIME TPS-SA	24 Vdc, 24 Vac, maks. pobór mocy 200 mA
Stopień ochrony IP	55	

### MINITIME SA - Wyposażenie i cennik

Model	Kod artykułu	Cena netto (zł)	Cena brutto (zł)
Minitime T - Klawiatura do wprowadzania kodów dostępu	403159	<b>608,00</b>	<b>747,84</b>
Minitime TPS SA - Czytnik + autonomiczna klawiatura	403163	<b>752,00</b>	<b>924,96</b>

### Akcesoria przeznaczone specjalnie do czytników/klawiatur

	Kod artykułu	Cena netto (zł)	Cena brutto (zł)
Kolumna aluminiowa Minitime	401041	<b>281,00</b>	<b>345,63</b>
Podstawa montażowa do kolumny aluminiowej	737630	<b>48,00</b>	<b>59,04</b>
Pamięć do zapisywania danych	799348	<b>71,00</b>	<b>87,33</b>

### Karty

	Kod artykułu	Cena netto (zł)	Cena brutto (zł)
Karta zbliżeniowa zakodowana unikalnym kodem i numerowana*	786334	<b>24,00</b>	<b>29,52</b>
Transponder pasywny w obudowie typu „breloczek”**	786323	<b>28,00</b>	<b>34,44</b>

Uwagi:

\*Minimalna ilość 10 szt.

# VIPER 400

## Jednostka zarządzająca VIPER 400 433 SLH / 868 SLH



OBUDOWA MOD.L



VIPER 400



ZASILACZ



ZASILACZ  
MINISERVICE

### VIPER 400 - CHARAKTERYSTYKA TECHNICZNA

Idealna do budowy prostych systemów kontroli dostępu w ruchu pieszych lub pojazdów, bez konieczności tworzenia raportów zdarzeń (nie wymaga stosowania komputera PC).

Przystosowana do bezpośredniego podłączenia dwóch czytników kart magnetycznych MAG/MAG 100, kart zbliżeniowych TAG-10/TAG-5/TAG-3 lub DEKODERA TTR/TTL radiokontroli. Centrala MIXER umożliwia zwiększenie ilości czytników podłączonych do jednego wejścia oraz korzystanie z różnych czytników (obsługa wjazdu przez różne rodzaje kart dostępu).

pojemność pamięci – 400 kart

trzypozycyjny wyświetlacz wskazuje wybierane funkcje i aktualne parametry

intuicyjny, bardzo wygodny system programowania przy pomocy pięciu przycisków

zasilanie 12 – 24 Vac / Vdc

możliwość zabezpieczenia hasłem ustawień administratora

Umożliwia konfigurowanie kontroli:

- jednego przejazdu w obu kierunkach
- czytnik przy wjeździe / przycisk przy wyjeździe
- czytnik przy wjeździe / czytnik przy wyjeździe
- dwóch przejazdów w jednym kierunku
- czytnik do obsługi wjazdu A
- czytnik do obsługi wjazdu B

(Centrala MIXER umożliwia zwiększenie ilości czytników podłączonych do jednego wejścia oraz korzystanie z różnych czytników (obsługa wjazdu przez różne rodzaje kart dostępu).

Dostępne funkcje programowane:

- zapamiętywanie kart
- kasowanie kart
- modyfikacja kodu uprawnionego
- sterowanie jednym lub dwoma dostęпами
- wybór rodzaju czytnika
- aktywacja styków sterujących
- kontrola statusu barier
- czas aktywacji wyjść
- czas aktywacji wejść
- czas aktywacji wyjścia ALARM
- export / import archiwum
- reset totalny

### VIPER 400 - Wyposażenie i cennik

Model	Kod artykułu	Cena netto (zł)	Cena brutto (zł)
VIPER 400	790909	<b>742,00</b>	<b>912,66</b>
<b>Obudowa do VIPER 400</b>			
Obudowa Mod. E	720119	<b>69,00</b>	<b>84,87</b>
Obudowa Mod. L	720118	<b>101,00</b>	<b>124,23</b>
Obudowa Mod. LM	720309	<b>158,00</b>	<b>194,34</b>
<b>Akcesoria do VIPER 400</b>			
Zasilacz do jednostki VIPER 400	407030	<b>126,00</b>	<b>154,98</b>
Zasilacz MINISERVICE do akcesoriów	790904	<b>300,00</b>	<b>369,00</b>
Pamięć do archiwizacji kodów jednostki zarządzającej VIPER 400	799348	<b>71,00</b>	<b>87,33</b>

## Zarządzanie wejściem przez telefon

W systemie Jcall w celu otwarcia przejścia wystarczy po prostu zadzwonić, bez żadnych opłat, z telefonu komórkowego. Ponadto system rejestruje wszystkie takie zdarzenia.



### Łatwość użycia

W celu wydania polecenia otwarcia wejścia wystarczy zadzwonić z telefonu komórkowego. Nie są potrzebne karty i piloty zdalnego sterowania, a system można stosować razem z innymi, tradycyjnymi, już zamontowanymi urządzeniami. System można łatwo programować za pomocą komputera i SMS-ów.

### Bezpieczeństwo

Wpuszczani są tylko upoważnieni użytkownicy. Nie są potrzebne żadne poręczenia ani zabezpieczenia. Indywidualne określanie prawa dostępu. Uprawnienia wygasają poza wskazanym przedziałem godzinowym oraz poza wyznaczonymi dniami tygodnia lub miesiącami. W trybie lokalnym można łatwo sprawdzić wejścia z ostatnich 30 dni. Blokowanie dostępu za pomocą SMS-ów. Programowanie z ochroną hasłem.

### Niska cena

Proste okablowanie lokalne. Połączenie nie obciąża kosztami użytkownika. Jedno urządzenie rozpoznaje do 2000 użytkowników i kontroluje do 10 wejść (z wykorzystaniem opcjonalnego modułu rozszerzającego).

### W zestawie JCALL znajdują się:

- STEROWNIK JCALL
- Antena GSM o dużym zysku na magnetycznej podstawie
- Zasilacz sieciowy
- Przełącznik półprzewodnikowy
- Złącze GPIO podłączone do przełącznika półprzewodnikowego
- Instalacyjna płyta CD z programem Jcall Manager do programowania systemu przez komputer
- 10 dodatkowych styków elektrycznych do złącza GPIO systemu Jcall

### JCALL - CHARAKTERYSTYKA TECHNICZNA

Zewnętrzna temperatura robocza	od -30°C do 70°C
Zasilanie	8-30 V=
Średni pobór prądu	W stanie czuwania: 3 mA, Podczas połączeń telefonicznych 300 mA
Gniazdo wyjściowe do programowania i monitorowania przez komputer	Port szeregowy RS232
Wejścia/Wyjścia	10 na złączu GPIO
Pasma częstotliwości	Cztery pasma GSM 850/900/1800/1900 MHz
Wymiary urządzenia	13,0 cm x 9,0 cm x 3,7 cm
Masa	190 g

### JCALL - CHARAKTERYSTYKA FUNKCJONALNA

Zespół Jcall	Maks. 10 bram i dostęp dla zróżnicowanych grup użytkowników
Liczba użytkowników systemu	Maks. 2000, mogą być zorganizowani w grupy o różnych prawach dostępu
Kontrola wygaśnięcia uprawnień	Wg grupy lub pojedynczego użytkownika
Przedziały godzinowe	Maks. 4 przedziały godzinowe w ciągu doby
Prawo dostępu	W wyznaczonych godzinach, dniach tygodnia, miesiącach
Programowanie	Przez komputer, SMS-y
Rejestr wejść	Ostatnie 30 dni

### JCALL - Wyposażenie i cennik

Model	Opis	Kod artykułu
Jcall Standard	Zestaw Jcall Standard	790291
Moduł rozszerzający WE/WY	Moduł rozszerzający do zestawu Jcall	776031

## System parkingowy



Profesjonalne i ekonomiczne rozwiązanie pozwalające zarządzać płatnymi parkingami. Bardzo wysoka „szczelność” systemu zabezpiecza przychody właściciela a duża szybkość wydawania i odczytu biletu dają gwarancję obsługi parkingów o dużym natężeniu ruchu.

Zastosowane oprogramowania, podzespoły i najlepsze szlabany gwarantują stabilność i bezawaryjną pracę. System może pracować wykorzystując stanowiska kasowe z obsługą lub z kasami automatycznymi. Oprogramowanie w standardzie pozwala obsługiwać zarówno klientów jednorazowych (bilet z kodem 2D) oraz klientów stałych (karty zbliżeniowe lub dalekiego zasięgu). Karty zbliżeniowe mogą być wydawane lub sprzedawane na kilka sposobów np. jako kontrola dostępu, kart płatne – abonamenty lub karty prepaidowe.

Elastyczne i przyjazne oprogramowanie pozwala dowolnie kształtować opłaty a rozbudowane raporty w pełni kontrolować pracę systemu i prowadzić ew. nadzór nad pracownikami parkingu. Mnóstwo wyszukanych funkcji zapewnia spełnienie wszystkich oczekiwań. Przykładem może być funkcja która przypisuje różne opłaty w zależności od wysokości pojazdu.

Parking może być uzupełniony o dodatkowe opcje. Rozpoznawanie tablic rejestracyjnych zwiększające bezpieczeństwo pojazdów na parkingu lub dodatkowe drukarki pozwalające bezprzewodowo zwalniać z opłat lub rabatować bilety bez dostępu do sieci lub komputera zarządzającego parkingiem. Kasy automatyczne mogą przyjmować płatności za pomocą kart kredytowych, płatniczych również w technologii zbliżeniowej.

Wyceny są przygotowywane na indywidualne zapytanie ponieważ system wymaga konfiguracji i dostosowanej do konkretnej inwestycji.

### PARK PLUS - CHARAKTERYSTYKA TECHNICZNA



#### Terminal Wjazdowy - Automat Biletowy (Wydawanie biletów i odczytów kart zbliżeniowych)

Park Plus *
Wymiary: 1120 x 360 x 360
Grzałka i wentylator sterowane termostatem
Drukarka termiczna z elementem odcinającym oraz modułem wyrzutnika
Interkom, lokalny lub przez linię telefoniczną (opcja)
Moduł drukarki termicznej z zespołem odcinania i wysuwania biletu
Kod kreskowy 2D
Wymiary biletu: 86 x 60 mm
Zapas biletów: 9 000 na papierze 80 g/m <sup>2</sup> ,
Szybkie wydawanie biletu w celu obsługi intensywnego ruchu
Pasywny czytnik kart zbliżeniowych
Typy kart: 125 KHz ISO
Czytnik zdalny dalekiego zasięgu (opcja)
Detektor pętli indukcyjnych
Komunikacja ze sterownikiem danych przez port RS485 lub sieć LAN (opcja)



#### Szlaban FAAC 620 Rapid (Szybki i bezpieczny dostęp do parkingu i przestrzeni wewnętrznych)

Konstrukcja w osłonie stalowej, zabezpieczenie kataforetyczne, pokrycie poliestrowe

Wymiary: 1080 x 360 x 170 mm

Napęd hydrauliczny z cylindrami tłokowymi – OPATENTOWANE rozwiązanie

Działanie non stop 100%

Czas otwierania 2 s (1,5 s w wersji TT)

Elektroniczne spowolnienie – rozwiązanie OPATENTOWANE

Możliwość instalacji składanego ramienia w przypadku niskiego sufitu

## Terminal Wyjazdowy – Czytnik biletów (odczyt biletów optaconych w kasie oraz odczyt kart zbliżeniowych)

Park Plus *
Jednostka zewnętrzna z dostępem z obu stron
Wymiary: 1120 x 360 x 360 mm
Grzałka i wentylator sterowane termostatem
Interkom, lokalny lub przez linię telefoniczną (opcja)
Czytnik optyczny ze skanerem CCD
Kod kreskowy 2D
Wymiary biletu: 86 x 60 mm
Szybki odczyt biletu w celu obsługi intensywnego ruchu
Pasywny czytnik kart zbliżeniowych: obsługa kart abonamentowych i kwotowych
Typy kart: 125 KHz ISO
Czytnik zdalny dalekiego zasięgu (opcja)
Detektor pętli indukcyjnych
Komunikacja ze sterownikiem danych przez port RS485 lub sieć LAN (opcja)



## Samodzielne stanowisko kasowe

Komputer osobisty
Skaner kodów paskowych
Czytnik kart
Wyświetlacz
Drukarka paragonów i raportów zmianowych
Sterownik PL
Interkom (opcja)



## Dodatkowe elementy kasy przejazdowej

Płyta terminala z dwukanałowym wykrywaczem dla sterownika PC
Szlaban FAAC 620 Rapid

## Oprogramowanie

Szybkie i łatwe programowanie/administrowanie dzięki zastosowaniu interfejsu graficznego z dynamicznym paskiem konfiguracyjnym
Wykrywanie obecności pojazdów umożliwiające przekazywanie informacji przez panel wyświetlający ustalone komunikaty (WOLNE/ZAJĘTE)
Kontrola wszystkich stanów wjazd/wyjazd dla użytkowników jednorazowych i abonamentowych
Obliczanie i przyjmowanie opłat
Wydawanie, administrowanie i odnawianie różnego typu dostępnych kart (abonamentowe, kwotowe, kontrola dostępu)
Administrowanie i księgowanie wpłat przypisanych do operatora i odpowiedniej zmiany
Możliwość eksportu (raporty) wszystkich zdarzeń zapisanych w pamięci (pobrane opłaty, wykonane przejazdy, zdarzenia zarejestrowane i przypisane do operatora kasy, dane o obecności pojazdów)
Zarządzanie samodzielnym stanowiskiem kasowym lub stanowiskiem umieszczonym przy wyjeździe
Zarządzanie wieloma stanowiskami kasowymi, max. 10 stanowisk kasowych podłączonych do sterownika danych
Zarządzanie kasami automatycznymi



## Kasa Automatyczna Działanie non stop — przyjmowanie opłat od użytkowników jednorazowych, odnawianie kart abonamentowych, doładowywanie kart kwotowych, wydawanie reszty w monetach. Moduł podstawowy

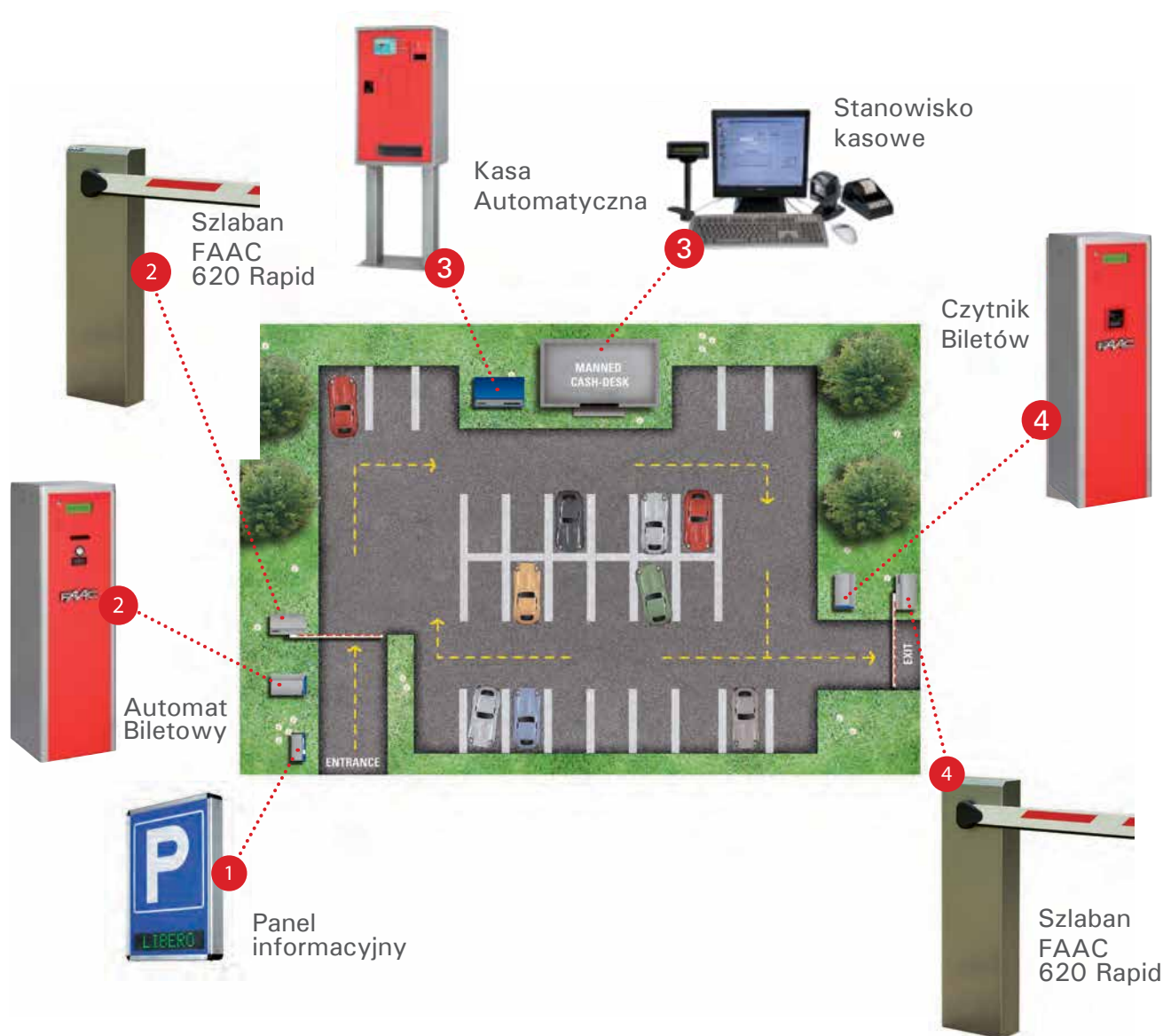
Obudowa ze stali nierdzewnej (2,5 mm), malowana
Wymiary: 1660 x 570 x 400 mm
Drzwiczki zamykane na klucz
Panel użytkownika z przyciskami i zabezpieczeniem przeciwwłamaniowym
8-calowy wyświetlacz kolorowy
Czytnik biletów z kodem paskowym
Bilet z kodem paskowym typu 2.5
Pasywny czytnik kart zbliżeniowych: odnawianie kart abonamentowych i doładowywanie kart kwotowych
Typy kart: 125 KHz ISO
Akceptor monet
Grzałka z wentylatorem sterowana termostatem
Moduł wydawania paragonów, zagubionych biletów, zestawień
Zasilanie 230–115 V ~ 50 Hz



\* W systemie ParkPlus poza standardowymi terminalami wjazd/wyjazd możemy stosować inne rozwiązania dopasowane do szczególnych warunków instalacji lub wymagań inwestorów np.:  
 ParkPlus Dual – terminal dwustronny obsługujący jednocześnie wjazd i wyjazd  
 ParkPlus DL – terminal o dwóch wysokościach obsługujący zarówno samochody osobowe oraz wysokie pojazdy ciężarowe  
 ParkGate – terminal obsługujący dodatkowe strefy tylko dla użytkowników z kartami zbliżeniowymi  
 ParkPlus Door – terminal obsługujący przejścia dla pieszych z ważnym biletom lub kartą zbliżeniową

# SCHEMAT PARKINGU Z KASĄ AUTOMATYCZNĄ I STANOWISKIEM KASOWYM

Rozwiązanie umożliwiające ciągłe działanie z obsługą automatyczną i ręczną



1. Na panelu wyświetlana jest liczba wolnych miejsc.
2. Wjazd użytkowników jednorazowych po wydaniu biletu oraz stałych po odczytaniu karty.
3. Dokonanie płatności w stanowisku kasowym obsługiwanym przez operatora w godzinach pracy lub w kasie automatycznej non stop o dowolnej porze. Kontrola czasowej ważności biletu.
4. Wyjazd użytkowników jednorazowych po odczytaniu opłaconego biletu lub stałych po odczytaniu karty.

## Słupki z napędem hydraulicznym - zapory hydrauliczne seria „J”

CE



Słupki/Zapory FAAC serii „J” jest to najlepsze rozwiązanie do sterowania ruchem pojazdów na terenach mieszkalnych, handlowych, przemysłowych i miejskich gdzie dostęp mogą mieć tylko wybrane pojazdy. Rozwiązanie stanowią alternatywę dla szlabanów w miejscach gdzie ważne jest bezpieczeństwo. Produkt ten znacznie lepiej zabezpiecza przed nieuprawnionym wjazdem/wyjazdem niż tradycyjny szlaban. Polecany również na terenach zabytkowych oraz wszędzie gdzie liczy się estetyczny wygląd i prestiż. Funkcjonalne i skuteczne zabezpieczenie terenów mieszkalnych, handlowych, hoteli, obiektów zabytkowych, ambasad, terenów rządowych, wojskowych itp. Jednocześnie rozwiązanie takie pozwala na swobodny ruch pieszych. Szczególnie ważne w miejscach gdzie wyznaczone są pasażer dla pieszych a ruch kołowy jest dopuszczony tylko za specjalnym zezwoleniem.

Słupki z serii J275 posiadają certyfikat włoskiego Ministerstwa Transportu natomiast odporność na uderzenia słupków J355 (antyterrorystyczne) jest potwierdzona niezależnymi testami oraz zgodna z amerykańską normą ASTM F2665-07 M30 klasa P1 (American Standard Test Method for Vehicle Crash Testing of Perimeter Barriers). Oznacza to, że słupek spełniający tę normę musi zatrzymać pojazd o masie 6.800 kg jadący z szybkością ok 50km/h na odcinku krótszym niż 1 m.



### SŁUPKI DROGOWE SERII - J (wersja automatyczna) - CHARAKTERYSTYKA TECHNICZNA

Technical details:	J 200HA	J 200F	J 275HA	J 275F	J 355M30 - P1 HA	
	Automatyczny		Stały	Automatyczny	Stały	Automatyczny
Wysokość cylindra	600mm	600mm	600mm/800mm	600mm/800mm	1000 mm	
Średnica cylindra	200 mm		200 mm	275 mm	275 mm	355 mm
Materiał cylindra	Stal Fe 360 ( 5mm)/ Stal nierdzewna AISI 316		Stal Fe 360 ( 5mm)/ Stal nierdzewna AISI 316	Stal Fe 360 ( 5mm)/ Stal nierdzewna AISI 316	Stal Fe 360 ( 5mm)/ Stal nierdzewna AISI 316	Stal S355JR EN10210 (16 mm)
Wykończenie powierzchni cylindra	Kataforeza oraz malowanie proszkowe RAL 7021/Stal nierdzewna satynowana		Kataforeza oraz malowanie proszkowe RAL 7021/Stal nierdzewna satynowana	Kataforeza oraz malowanie proszkowe RAL 7021/Stal nierdzewna satynowana	Kataforeza oraz malowanie proszkowe RAL 7021/Stal nierdzewna satynowana	Kataforeza oraz malowanie proszkowe RAL 7021/Stal nierdzewna satynowana
Głowica	Aluminum RAL 9006		Aluminum RAL 9006	Aluminum RAL 9006	Aluminum RAL 9006	Aluminum RAL 9006
Napęd	hydrauliczny		hydrauliczny		hydrauliczny	
Czas podnoszenia ok.	7 sek.		5/7 sek.		6 sek	
Szybkie podnoszenie (EFQ) ok.					1,5 sek	
Czas opuszczania ok.	7 sek.		2,8/3,5 sek		2 sek	
Czas opuszczania (szybkie) ok.	nie dot.		1,2/1,5 sek			
Zasilanie	230 Vac +6% - 10%; 50 Hz		230 Vac +6% - 10%; 50 Hz		230 Vac +6% - 10%; 50 Hz	
Pobór mocy	230 W		220 W		1200W	
Klasa ochrony	IP 56		IP 56		IP 66	
Częstotliwość eksploatacji/ Zastosowanie	Zastosowanie rezydencjalne		Praca intensywna		Strefy chronione	
Odporność na uderzenia	nie dot.		38 KJ / stal nierdz. 67 KJ		150 KJ	
Odporność na wylamanie	nie dot.		128 KJ / stal nierdz. 200 KJ		656 KJ (potwierzone testami zgodnie z ASTM F2666-07 - M30	
Manualne opuszczanie	Mechaniczne odblokowanie		Mechaniczne odblokowanie		Mechaniczne odblokowanie	
Waga	90 kg		112 kg + 55 kg kieszeń montaż./130 kg + 65 kg kieszeń montaż.		490 kg + 250 kg kieszeń montaż	
Temp. pracy	-15 °C / +55 °C		-15 °C / +55 °C		-15 °C / +55 °C	
Temp. pracy z opcjonalną grzałką	-25 °C / +55 °C		-25 °C / +55 °C		-40 °C / +55 °C	
Wymiary	400x500x800 mm		560x560x950 mm / 560x560x1220 mm		570x690x950/1665 mm	
Kabel łączący z centralą/ Maksymalna długość	FG70R 0,6/1 kV 16G-1,5 (nie dostarczany) maks. 50m		FG70R 0,6/1 kV 16G-1,5 (nie dostarczany) maks. 50m		FG70R 0,6/1 kV 16G-1,5 (nie dostarczany) maks. 50m	



## SŁUPKI DROGOWE - J200

Słupek automatyczny	J200HA600	116500
Słupek automatyczny/cylinder ze stali nierdzewnej	J200HA600 INOX	116505
Słupek stały	J200F600	116505
Słupek stały / cylinder ze stali nierdzewnej	J200F600 INOX	116507



## WYPOSAŻENIE DODATKOWE - AKCESORIA

Centrala sterująca		116300
Grzałka		116501
Zawór opuszczający w przypadku zaniku energii elektrycznej		116502
Sygnalizacja akustyczna		116503

## SŁUPKI DROGOWE - J275

Słupek automatyczny	J275HA600	116000
Słupek automatyczny	J275HA800	116001
Słupek automatyczny/cylinder ze stali nierdzewnej	J275HA600 INOX	116030
Słupek automatyczny/cylinder ze stali nierdzewnej	J275HA800 INOX	116031
Słupek stały	J275F600	116020
Słupek stały	J275F800	116021
Słupek stały / cylinder ze stali nierdzewnej	J200F600 INOX	116040
Słupek stały / cylinder ze stali nierdzewnej	J200F800 INOX	116041

## WYPOSAŻENIE DODATKOWE/AKCESORIA

Centrala sterująca		116300
Kieszon montażowa		116100
Dodatkowy elem. Kieszoni montażowej do słupków 800mm		116101
Podstawa fundamentów do słupków stałych		116120
Grzałka		116200
Zawór opuszczający w przypadku zaniku energii elektrycznej	standard	w komplecie
Sygnalizacja akustyczna	standard	w komplecie
Zestaw oświetlenia LED	standard	w komplecie
Pokrywa serwisowa		116201
Analizator akustyczny		111137

### Standardowe wyposażenie słupków automatycznych z serii J275

- Lampki ostrzegawcze LED w koronie i na szczycie słupka
- Dźwiękowy sygnalizator ruchu
- Automatyczne opuszczanie słupka w przypadku zaniku energii elektrycznej (istnieje możliwość wyłączenia tej opcji na rzecz odblokowania manualnego)

### Dodatkowe funkcje centrali sterującej (dot. wszystkich słupków)

- Detektor dwóch pętli indukcyjnych (druga pętla tylko otwierająca)
- Predefiniowane ustawienia dla różnych słupków
- Możliwość sterowania maksymalnie kilkoma słupkami (w zależności od typu słupka, np. 4 sztuki dla serii J275)
- Sterowanie sygnalizatorami świetlnymi (zielone/czerwone)
- Dodatkowe definiowalne wyjścia z centrali

## SŁUPKI DROGOWE - J355

Słupek automatyczny	J355 HA M30 P1	116002
Słupek automatyczny	J355 HA M30 P1 EFO	116003
Słupek automatyczny/cylinder ze stali nierdzewnej	J355 HA M30 P1	116032
Słupek automatyczny/cylinder ze stali nierdzewnej	J355 HA M30 P1 EFO	116033

## WYPOSAŻENIE DODATKOWE/AKCESORIA

Centrala sterująca		116300
Grzałka		116202
Blokowanie w pozycji zamknięty mimo braku energii elektrycznej	standard	w komplecie
Zestaw oświetlenia LED	standard	w komplecie

Słupki/zapory J355 we wszystkich wersjach mogą być dodatkowo wyposażone w EFO (Emergency Fast Operation). Podnosi to znacząco bezpieczeństwo chronionej strefy. W nagłych przypadkach możemy 1.000 mm słupek podnieść do pełnej wysokości w czasie ok 1,5 sekundy.

## LOTNISKO BALICE CARGO



System Park Lite

## RYNEK WE WROCŁAWIU



Stupki FAAC CITY

## KATOWICE, UL. MARIACKA



Stupki drogowe serii J

## ZAMEK KRÓLEWSKI NA WAWELU



Stupki FAAC CITY

# Napędy do rolet, markiz i okiennic

∞ Night One Day

∞ T-Mode

∞ TM 35

∞ TM 45

∞ TM 58

**FAAC**

---

Napędy do okiennic,  
rolet i markiz

## Automatyczny system do okiennic



### Łatwość instalowania

Zestawy NIGHTONE DAY pozwalają na łatwe zautomatyzowanie nowych, a także już istniejących okiennic. Zredukowane rozmiary pozwalają na ich użycie także w przypadku zainstalowanych moskitier: wystarczy przestrzeń 10 cm! Automatykę instaluje się szybko, a dzięki zastosowaniu wysokiej jakości materiałów, jest ona trwała i odporna na czynniki atmosferyczne.

### Aspekt estetycznego okna

Automat składa się z silnika tubowego i przekładni w aluminiowym pojemniku o ładnym wyglądzie. Zredukowane rozmiary powodują, że automat jest praktycznie niewidoczny, co wpływa na estetykę frontu, fasady domu. Dostępność automatyki w kolorze białym (RAL9010) i brązowym (RAL 8017) pozwala na wybór wersji najbardziej pasującej do okna.

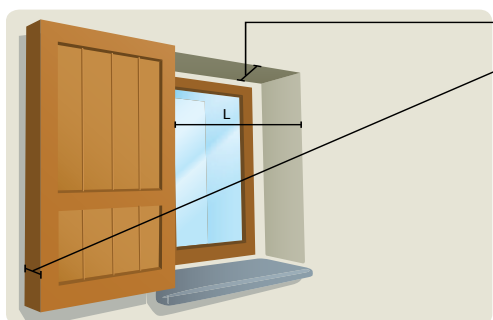
### Regulowany i cichy ruch (praca)

Ruch okiennic zostaje wywołany za pośrednictwem dwóch zakrzywionych ramion, które poruszają się (schodzą) po prowadnicy, przytwierdzonej do jakiegokolwiek okiennicy, gwarantując cichą pracę. System zabezpiecza wystarczającą odporność na wiatr w każdym stopniu otwarcia, utrzymując okiennice zablokowane bez jakiegokolwiek interwencji człowieka.

## NIGHT ONE DAY - CHARAKTERYSTYKA TECHNICZNA

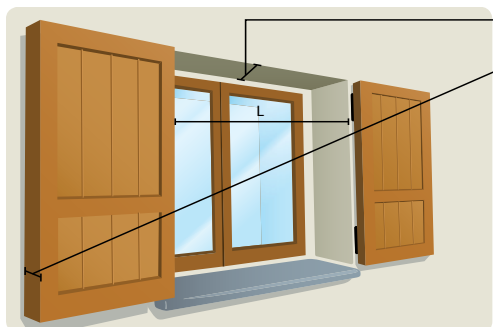
	NIGHT ONE DAY	NIGHT ONE DAY RADIO	NIGHT ONE DAY AUTO	NIGHT ONE DAY RADIO AUTO
Napięcie zasilania	230V			
Moc (W) - Natężenie (A)	135 W · 0.6 A		200 W · 0.8 A	
Nominalny moment obrotowy	10 Nm		20 Nm	
Prędkość obrotowa silnika	12 rpm			
Przełożenie	1/6			
Czas otwarcia/zamknięcia	ok. 16 s			
Doprowadzenie zasilania	Z prawej lub lewej strony, z góry lub z dołu			
Kolorystyka	Biały RAL9010 - Brązowy RAL8017			
Sterowanie	DEAD MEN (przytrzymanie wciśniętego przycisku)	Pilot FAAC 433 MHz	Przełącznik otwórz/ zamknij (impulsowy)	Pilot FAAC 433 MHz

## WYMIARY ZEWNĘTRZNE



Minimalna szerokość otworu  
100mm: z ramionami ND4 – 150 mm: z pozostałymi ramionami  
Grubość okiennicy 36 mm

Zestaw	600 mm	<L>	1.100 mm
Zestaw Night ONE Day	600 mm	<L>	1.300 mm
Zestaw Night ONE Day Radio	660 mm	<L>	1.300 mm
Zestaw Night ONE Day Auto	660 mm	<L>	1.300 mm
Zestaw Night ONE Day Radio Auto	800 mm	<L>	1.300 mm
Maksymalna powierzchnia skrzydła	Strefa wietrzna		Strefa osłonięta
Zestaw Night ONE Day	1,5 m <sup>2</sup>		1,8 m <sup>2</sup>
Zestaw Night ONE Day Radio	2,5 m <sup>2</sup>		3,0 m <sup>2</sup>
Zestaw Night ONE Day Auto	2,5 m <sup>2</sup>		3,0 m <sup>2</sup>
Zestaw Night ONE Day Radio Auto	2,5 m <sup>2</sup>		3,0 m <sup>2</sup>



Minimalna szerokość otworu  
100mm: z ramionami ND4 – 150 mm: z pozostałymi ramionami  
Grubość okiennicy 36 mm

Zestaw	780 mm	<L>	1.400 mm
Zestaw Night ONE Day	780 mm	<L>	1.400 mm
Zestaw Night ONE Day Radio	860 mm	<L>	1.600 mm
Zestaw Night ONE Day Auto	860 mm	<L>	1.600 mm
Zestaw Night ONE Day Radio Auto	990 mm	<L>	1.600 mm
Maksymalna powierzchnia skrzydła	Strefa wietrzna		Strefa osłonięta
Zestaw Night ONE Day	1,5 m <sup>2</sup>		1,8 m <sup>2</sup>
Zestaw Night ONE Day Radio	2,5 m <sup>2</sup>		3,0 m <sup>2</sup>
Zestaw Night ONE Day Auto	2,5 m <sup>2</sup>		3,0 m <sup>2</sup>
Zestaw Night ONE Day Radio Auto	2,5 m <sup>2</sup>		3,0 m <sup>2</sup>



## GAMA PRODUKTÓW

### ZESTAW NIGHT ONE DAY



Uniwersalny ZESTAW dla wszystkich zastosowań 1 i 2 skrzydłowych

KOD	OPIS
105741	Zestaw Night ONE Day – Biały (RAL 9010)
105742	Zestaw Night ONE Day – Brązowy (RAL 8017)

### ZESTAW NIGHT ONE DAY RADIO



Uniwersalny ZESTAW dla wszystkich zastosowań 1 i 2 skrzydłowych

Wbudowany odbiornik radiowy

KOD	OPIS
105743	Zestaw Night ONE Day Radio – Biały (RAL 9010)
105744	Zestaw Night ONE Day Radio – Brązowy (RAL 8017)

### ZESTAW NIGHT ONE DAY AUTO



Uniwersalny ZESTAW dla wszystkich zastosowań 1 i 2 skrzydłowych  
Automatyczny system zapewniający zatrzymanie w położeniu krańcowym

KOD	OPIS
105745	Zestaw Night ONE Day Auto – Biały (RAL 9010)
105746	Zestaw Night ONE Day Auto – Brązowy (RAL 8017)

### ZESTAW NIGHT ONE DAY RADIO AUTO



Uniwersalny ZESTAW dla wszystkich zastosowań 1 i 2 skrzydłowych

Automatyczny system zapewniający zatrzymanie w położeniu krańcowym

Wbudowany odbiornik radiowy

KOD	OPIS
105747	Zestaw Night ONE Day Radio Auto – Biały (RAL 9010)
105748	Zestaw Night ONE Day Radio Auto – Brązowy (RAL 8017)

## OGROMACZENIA DOTYCZĄCE ZASTOSOWAŃ

	Night ONE Day		Night ONE Day Radio		Night ONE Day Auto		Night ONE Day Radio Auto	
	1 skrzydło	2 skrzydła	1 skrzydło	2 skrzydła	1 skrzydło	2 skrzydła	1 skrzydło	2 skrzydła
Min. szerokość otworu	600 mm	780 mm	660 mm	860 mm	660 mm	860 mm	800 mm	990 mm
Maks. szerokość otworu	1.100 mm	1.400 mm	1.300 mm	1.400 mm	1.300 mm	1.600 mm	1.300 mm	1.600 mm
Dostępna min. głębokość otworu: - z ramieniem 100 IT (dostarczonym w zestawie) - z pozostałymi ramionami (akcesoria)	100 mm 150 mm		100 mm 150 mm		100 mm 150 mm		100 mm 150 mm	
Opóźnione skrzydło przy zamykaniu	Prawe lub lewe		Prawe lub lewe		Prawe lub lewe		Prawe lub lewe	
Maks. grubość okiennicy	36 mm		36 mm		36 mm		36 mm	
Maks. powierzchnia okiennicy - strefa wietrzna - strefa osłonięta	1,5 m <sup>2</sup> 1,8 m <sup>2</sup>		2,5 m <sup>2</sup> 3,0 m <sup>2</sup>		2,5 m <sup>2</sup> 3,0 m <sup>2</sup>		2,5 m <sup>2</sup> 3,0 m <sup>2</sup>	

## Tubowe silniki przekładniowe

do automatyzacji rolet i markiz



### Różnorodność

Szeroki asortyment modeli silników tubowych T-MODE wraz z licznymi adaptorami i wspornikami oznacza, że mogą one być stosowane w konstrukcjach o różnych rozmiarach, konfiguracjach i wykonanych z różnorodnych materiałów, spełniając w ten sposób najbardziej zróżnicowane wymagania.

### Niezawodność

Niezawodność produktów T-MODE jest gwarantowana (5 lat gwarancji) dzięki starannemu doborowi materiałów i w następstwie testów, przeprowadzonych na 100% produkcji.

### Łatwa regulacja

Rodzina silników T-MODE charakteryzuje się wysoce niezawodnymi mechanicznymi oraz elektronicznymi wyłącznikami krańcowymi, które można szybko i łatwo ustawić. Położenia ich można szybko zmieniać przez obracanie śrub regulujących za pomocą specjalnego, dołączonego do zestawu klucza lub za pomocą pilota w przypadku wersji ER.

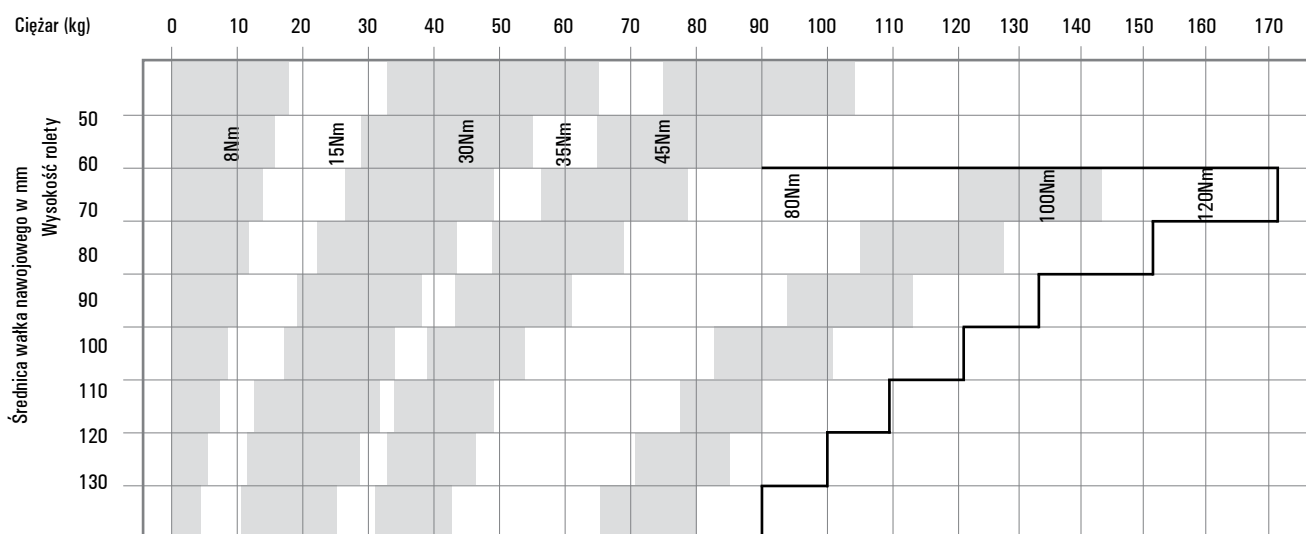
### T-MODE - DOBÓR MODELI

Najczęściej stosowane materiały	kg/m <sup>2</sup>
PCW	5
Drewno	10
Aluminium z warstwą pianki poliuretanowej (izolacja)	4
Wyciskane profile aluminiowe	8
Stal z warstwą pianki poliuretanowej (izolacja)	10
Stal wzmocniona "Sicofer"	16

#### Uwagi

Wartości ciężaru odnoszą się do powszechnie stosowanych konstrukcji, a zatem należy je traktować wyłącznie jako orientacyjne, bowiem są one zależne od grubości oraz wzmocnień, zastosowanych w konstrukcji.

### WARTOŚCI INSTALACYJNE



#### Uwagi

Uwzględnione zostały współczynniki nawijania i tarcia



## T-MODE - Opisy modeli

Każdy produkt jest zdefiniowany za pomocą liter/cyfr, które skrótowo opisują jego cechy.  
Na przykład – model TM45 30/17

TM	skrót od T-MODE
45	średnica wałka silnika tubowego
30/17	moment obrotowy / prędkość w obrotach na minutę

## Litery dodawane na końcu opisu modelu 'standardowego' ze sterowaniem za pomocą przycisków, określają charakterystykę silnika:

M	silnik tubowy z możliwością ręcznego otwierania awaryjnego;
R	silnik tubowy z wbudowanym odbiornikiem do sterowania radiowego;
E	silnik tubowy z elektronicznymi wyłącznikami krańcowymi;
ER	silnik tubowy z wbudowanym odbiornikiem do sterowania radiowego oraz elektronicznymi wyłącznikami krańcowymi;

Silniki tubowe T-MODE są dostępne w szerokiej gamie modeli, pozwalającej zaspokoić zróżnicowane wymagania. W ramach każdej z nich, można dokonać wyboru wśród wersji, różniących się udźwigniem (kg) lub momentami obrotowymi (Nm), w zależności od rodzaju i wymiarów konstrukcji, na której system ma zostać zainstalowany.

## AKCESORIA



Pilot 6-kanałowy



TM XTT 433R



Adaptory



Wiatromierz  
TM XA R 433



Korba



Odbiornik zewnętrzny  
TM XR1

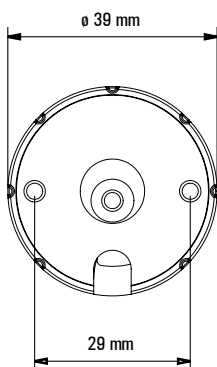


# TM 35

Silnik tubowy o średnicy 35 mm z mechanicznymi lub elektronicznymi wyłącznikami krańcowymi.



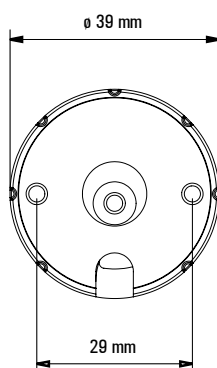
## TM 35 - CHARAKTERYSTYKA TECHNICZNA



Regulacja mechanicznego wyłącznika krańcowego.  
Łatwy montaż.

Model	Moment Obrotowy (Nm)	Prędkość (obr. / min)	Udźwig (kg)	Długość (mm)	Kod artykułu
TM 35 5/28	5	28	8	541	130001
TM 35 10/14	10	14	18	541	130002
TM 35 13/14	13	14	22	541	130003

## TM 35 ER - CHARAKTERYSTYKA TECHNICZNA



Regulacja elektronicznego wyłącznika krańcowego przy pomocy pilota.  
Zintegrowany odbiornik radiowy – częstotliwość 433,72 MHz.  
Łatwe programowanie.  
Wykrywanie przeszkody – zatrzymanie lub odwrócenie ruchu tuby w przypadku napotkania przeszkody.

Model	Moment Obrotowy (Nm)	Prędkość (obr. / min)	Udźwig (kg)	Długość (mm)	Kod artykułu
TM 35 5/28 ER	5	28	8	541	130004
TM 35 10/14 ER	10	14	18	541	130005
TM 35 13/14 ER	13	14	22	541	130006



Silnik tubowy o średnicy 45 mm z mechanicznymi lub elektronicznymi wyłącznikami krańcowymi.



## TM 45 - CHARAKTERYSTYKA TECHNICZNA

Regulacja mechanicznego wyłącznika krańcowego.  
Łatwy montaż.



Opis	Moment Obrotowy (Nm)	Prędkość (obr. / min)	Udźwig (kg)	Długość (mm)	Kod artykułu
TM 45 8/17	8	17	15	450	130100
TM 45 15/17	15	17	28	490	130101
TM 45 20/17	20	17	36	490	130110
TM 45 25/17	25	17	46	570	130111
TM 45 30/17	30	17	56	570	130102
TM 45 35/12	35	12	65	570	130103
TM 45 45/12	45	12	90	570	130104
TM 45 50/12	50	12	100	570	130112

## TM 45 M - CHARAKTERYSTYKA TECHNICZNA

Regulacja mechanicznego wyłącznika krańcowego.  
Obsługa manualna w przypadku braku zasilania.



Opis	Moment Obrotowy (Nm)	Prędkość (obr. / min)	Udźwig (kg)	Długość (mm)	Kod artykułu
TM 45 15/17 M	15	17	28	630	130201
TM 45 30/17 M	30	17	56	630	130202
TM 45 35/12 M	35	12	65	630	130203
TM 45 45/12 M	45	12	90	630	130204
TM 45 50/12 M	50	12	100	630	130209

## AKCESORIA



Pilot 6-kanałowy



TM XTT 433R



Adaptory



Wiatromierz  
TM XA R 433



Korba



Odbiornik zewnętrzny  
TM XR1

## TM 45 R - CHARAKTERYSTYKA TECHNICZNA



Regulacja mechanicznego wyłącznika krańcowego.  
Zintegrowany odbiornik radiowy - częstotliwość 433,72 MHz.

Model	Moment Obrotowy (Nm)	Prędkość (obr. / min)	Udźwig (kg)	Długość (mm)	Kod artykułu
TM 45 8/17 R	8	17	15	570	130300
TM 45 15/17R	15	17	28	670	130301
TM 45 25/17R	25	17	46	670	130305
TM 45 30/17 R	30	17	56	670	130302
TM 45 35/12 R	35	12	65	670	130303
TM 45 45/12 R	45	12	90	670	130304

## TM 45 E - CHARAKTERYSTYKA TECHNICZNA



Regulacja elektronicznego wyłącznika krańcowego.  
Łatwe programowanie.  
Wykrywanie przeszkody – zatrzymanie lub odwrócenie ruchu rolety w przypadku napotkania przeszkody.  
3 tryby programowania – dla rolet, markiz i markiz kasetowych.

Model	Moment Obrotowy (Nm)	Prędkość (obr. / min)	Udźwig (kg)	Długość (mm)	Kod artykułu
TM 45 8/17 E	8	17	15	440	130500
TM 45 15/17 E	15	17	28	465	130501
TM 45 20/17 E	20	17	36	465	130502
TM 45 30/17 E	30	17	56	500	130503
TM 45 35/12 E	35	12	65	500	130504
TM 45 45/12 E	45	12	90	500	130505
TM 45 50/12 E	50	12	100	500	130506

## TM 45 ER - CHARAKTERYSTYKA TECHNICZNA



Regulacja elektronicznego wyłącznika krańcowego przy pomocy pilota.  
Zintegrowany odbiornik radiowy – częstotliwość 433,72 MHz.  
Łatwe programowanie.  
Wykrywanie przeszkody – zatrzymanie lub odwrócenie ruchu rolety w przypadku napotkania przeszkody.  
3 tryby programowania – dla rolet, markiz i markiz kasetowych.

Model	Moment Obrotowy (Nm)	Prędkość (obr. / min)	Udźwig (kg)	Długość (mm)	Kod artykułu
TM 45 8/17 ER	8	17	15	440	130520
TM 45 15/17 ER	15	17	28	465	130521
TM 45 20/17 ER	20	17	36	465	130522
TM 45 30/17 ER	30	17	56	500	130523
TM 45 35/12 ER	35	12	65	500	130524
TM 45 45/12 ER	45	12	90	500	130525
TM 45 50/12 ER	50	12	100	500	130526

## PROGRAMATOR TM XTT 433R



Częstotliwość 433,72 MHz

Służy do sterowania zegarowego pracą urządzeń typu rolety, okiennice

6 oddzielnie kodowanych kanałów

Tryby pracy: manualny, automatyczny, automatyczny wakacyjny, automatyczny planetarny, manualny z opcją włączenia/wyłączenia czujnika słońca

Cykl 24 godzinny lub tygodniowy

Osobne cykle poszczególnych kanałów dla poszczególnych dni lub grup dni

Silnik tubowy o średnicy 58 mm z mechanicznymi lub elektronicznymi wyłącznikami krańcowymi.



## TM 58 - CHARAKTERYSTYKA TECHNICZNA



Regulacja mechanicznego wyłącznika krańcowego.  
Łatwy montaż.

Model	Moment Obrotowy (Nm)	Prędkość (obr. / min)	Udźwig (kg)	Długość (mm)	Kod artykułu
TM 58 70/12	70	12	110	598	130108
TM 58 80/12	80	12	120	618	130105
TM 58 100/12	100	12	150	628	130106
TM 58 120/12	120	12	180	628	130107

## TM 58 M - CHARAKTERYSTYKA TECHNICZNA



Regulacja mechanicznego wyłącznika krańcowego.  
Obsługa manualna w przypadku braku zasilania.

Model	Moment Obrotowy (Nm)	Prędkość (obr. / min)	Udźwig (kg)	Długość (mm)	Kod artykułu
TM 58 70/12 M	70	12	110	658	130208
TM 58 80/12 M	80	12	120	678	130205
TM 58 100/12 M	100	12	150	688	130206
TM 58 120/12 M	120	12	180	688	130207

## TM 58 E - CHARAKTERYSTYKA TECHNICZNA



Regulacja elektronicznego wyłącznika krańcowego.  
Łatwe programowanie.

Wykrywanie przeszkody – zatrzymanie lub odwrócenie ruchu rolety w przypadku napotkania przeszkody.  
3 tryby programowania – dla rolet, markiz i markiz kasetowych.

Model	Moment Obrotowy (Nm)	Prędkość (obr. / min)	Udźwig (kg)	Długość (mm)	Kod artykułu
TM 58 70/12 E	70	12	110	515	130540
TM 58 80/12 E	80	12	120	535	130541
TM 58 100/12 E	100	12	150	545	130542
TM 58 120/12 E	120	12	180	545	130543

## TM 58 ER - CHARAKTERYSTYKA TECHNICZNA



Regulacja elektronicznego wyłącznika krańcowego przy pomocy pilota.

Zintegrowany odbiornik radiowy – częstotliwość 433,72 MHz.

Łatwe programowanie.

Wykrywanie przeszkody – zatrzymanie lub odwrócenie ruchu tuby w przypadku napotkania przeszkody.  
3 tryby programowania – dla rolet, markiz i markiz kasetowych.

Model	Moment Obrotowy (Nm)	Prędkość (obr. / min)	Udźwig (kg)	Długość (mm)	Kod artykułu
TM 58 70/12 ER	70	12	110	515	130560
TM 58 80/12 ER	80	12	120	535	130561
TM 58 100/12 ER	100	12	150	545	130562
TM 58 120/12 ER	120	12	180	545	130563